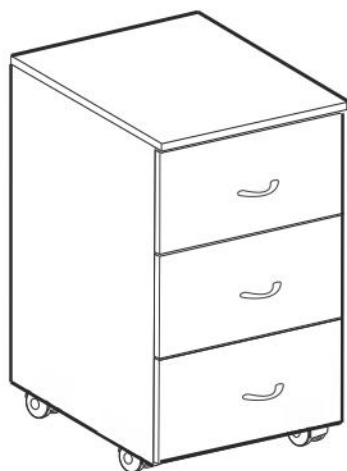




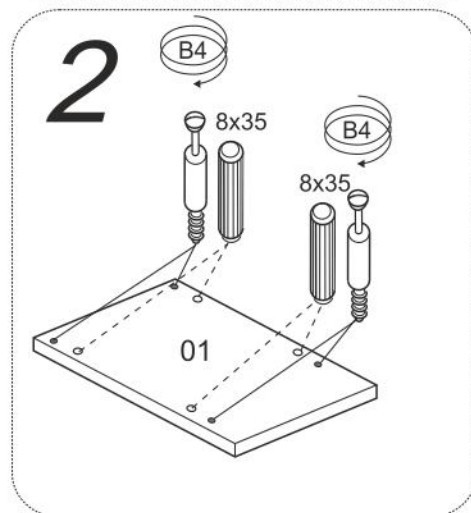
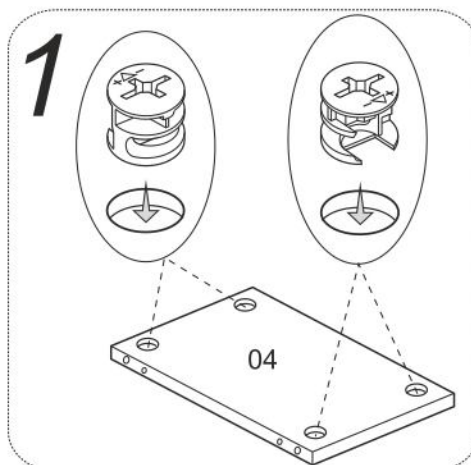
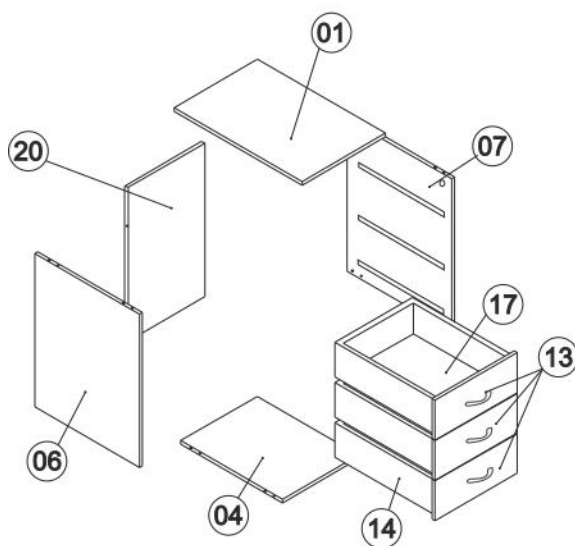
Тумба M95



инструкция по сборке

Сборку производителю на твердой ровной поверхности
 Фирма оставляет за собой право вносить изменения, не влияющие на качество изделия

 клей 1 шт.	 Шкант 8x35 16 шт.	 стяжка эксцентриковая B4 14 шт.	 Амортизатор 6 шт.	 шуруп 4x13 ш5 36 шт.	 Ручка 3 шт.	 винт ø7 6 шт.	 направляющие правая. левая. 3 комплекта	 Опора колесная 4 шт.	 Втулка 4 шт.	 Шайба 4 шт.
--	---	---	---	--	---	---	--	--	--	---

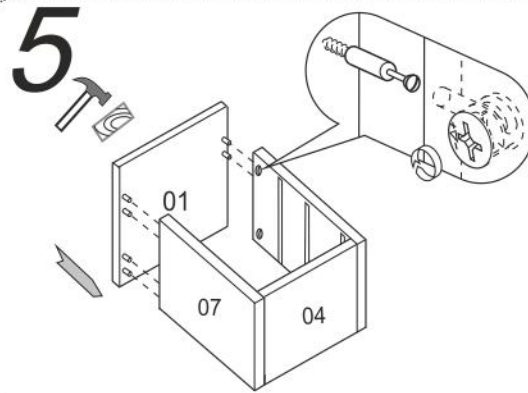
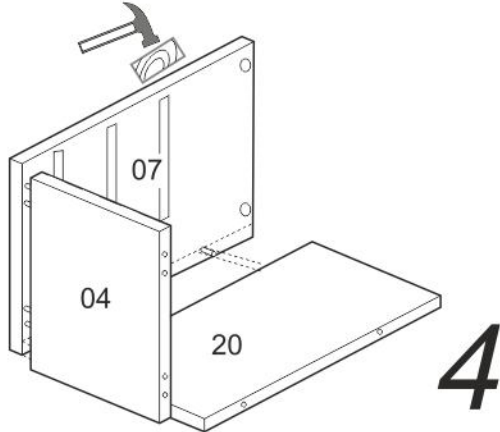


ВНИМАНИЕ!
 При сборке изделия не прилагайте больших усилий, чтобы не пробить щит шкантом

Постановка фурнитуры на щит 06 аналогична щиту 07

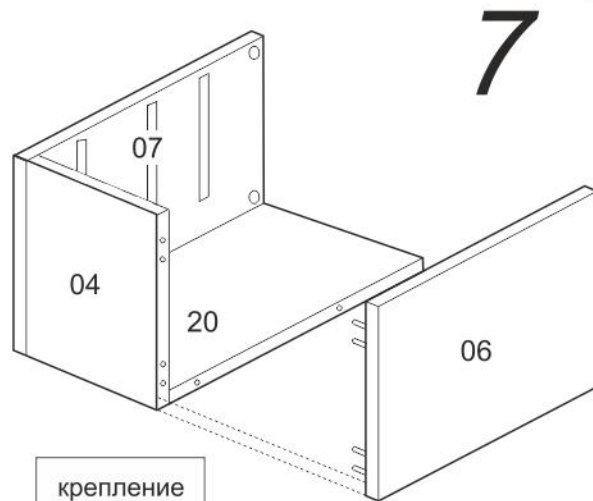
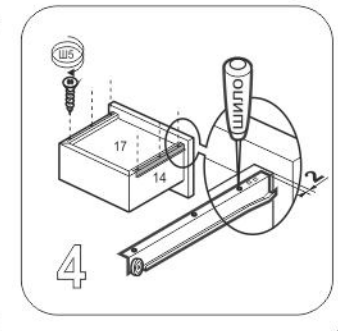
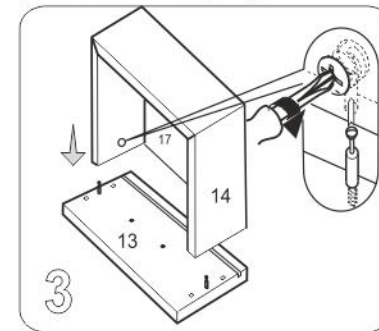
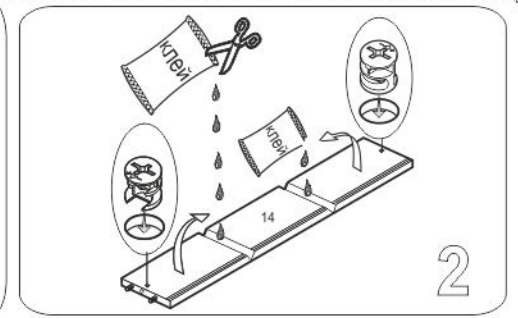
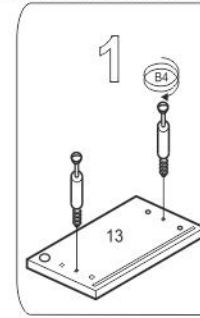


ВНИМАНИЕ!
не прилагайте
больших
усилий, чтобы
не пробить
щитшкантом!



Сборку производите
на твердой
и ровной поверхности

6
сборка
ящика



крепление
щита 06
аналогично
щиту 07

8 В отверстия нижней стенки тумбы
вставляются опоры регулируемые.

