

Тумба M94

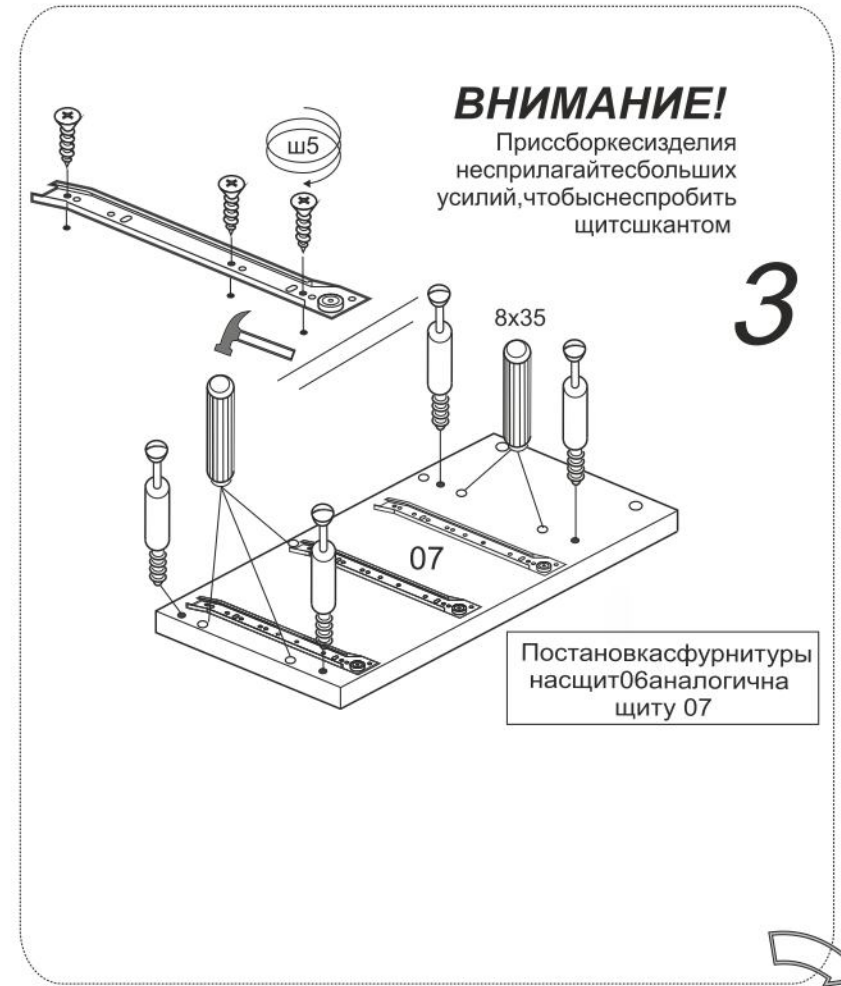
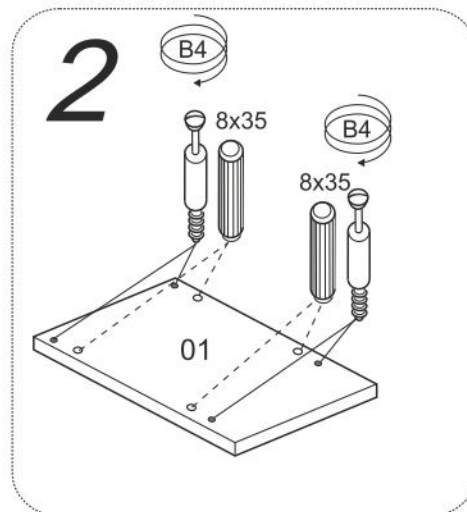
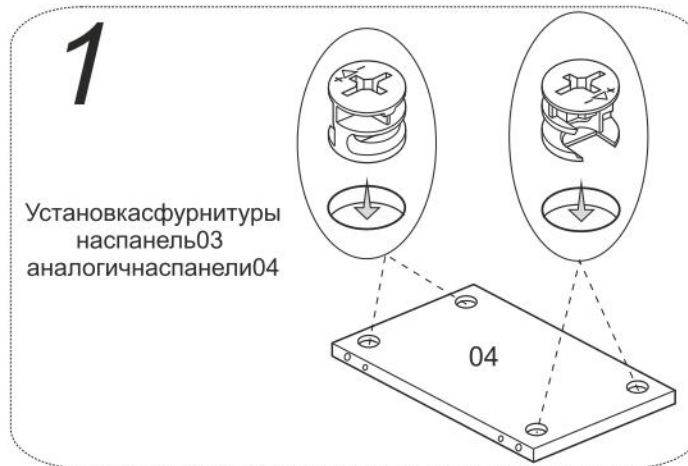
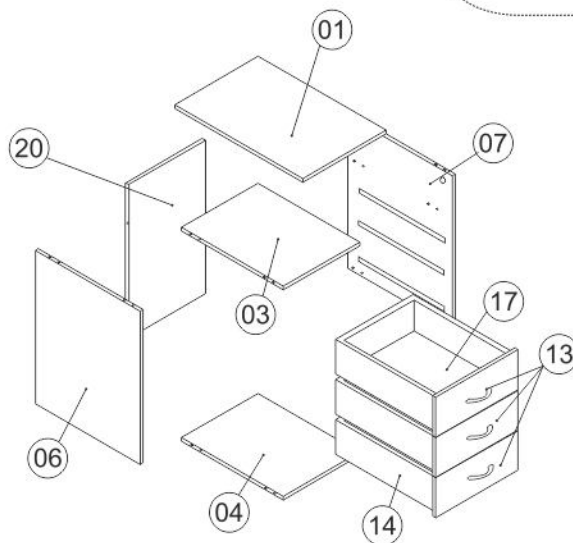


инструкция по сборке

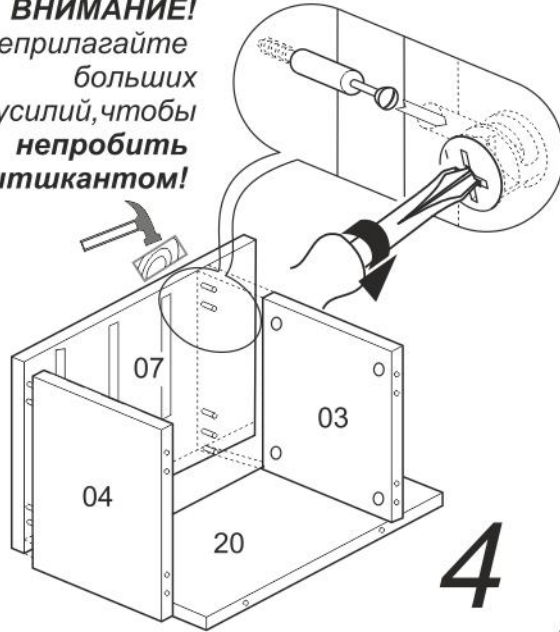
Сборка производится на твердой ровной поверхности

► Фирма оставляет за собой право вносить изменения, не влияющие на качество изделия

клей	Шкант 8x35	Шкант 6x30	стяжка эксцентриковая B4	Амортизатор	шуруп 4x13 ш5	шуруп 4x13 ш6	Саморез UB3x10KB ш9	Ручка	винт 67	направляющие правая, левая	Опора регулируемая	уголок формованный
1 шт.	16 шт.	12 шт.	18 шт.	6 шт.	18 шт.	4 шт.	18 шт.	3 шт.	6 шт.	3 комплекта	4 шт.	2 шт.

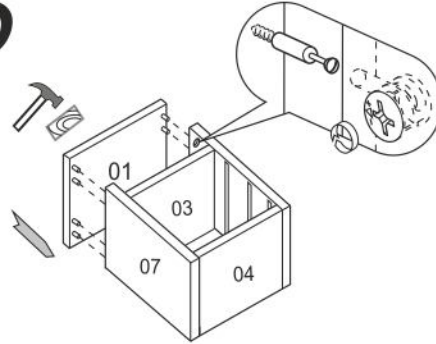


ВНИМАНИЕ!
не прилагайте
больших
усилий, чтобы
не пробить
щитшкантом!



4

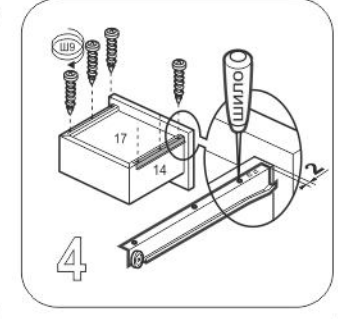
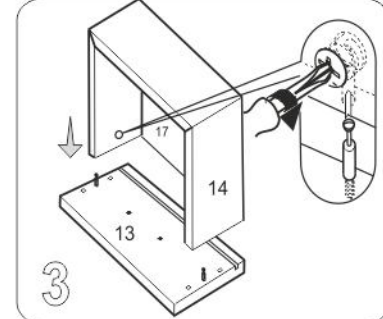
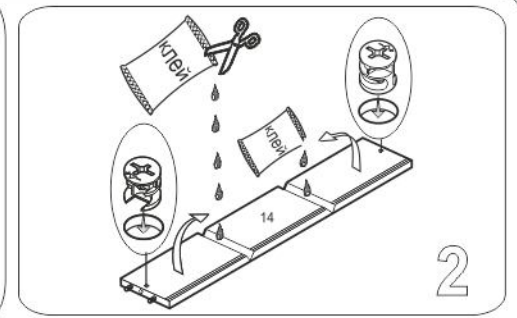
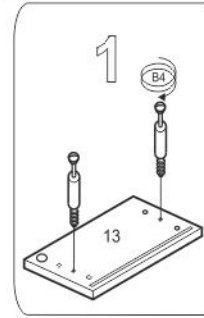
5



Сборку производите
на твердой
и ровной поверхности

6

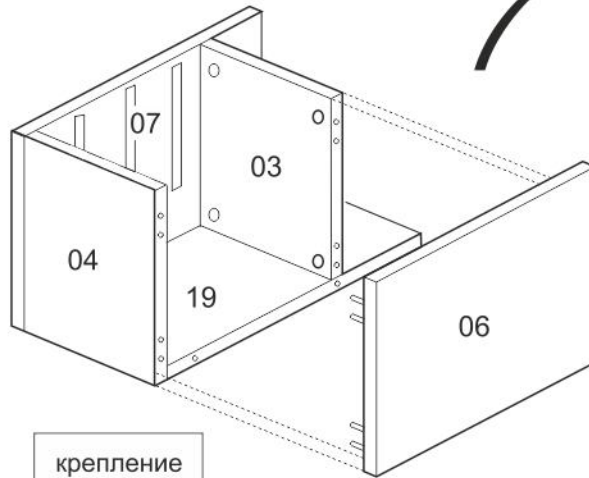
сборка
ящика



3

4

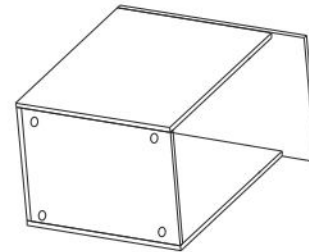
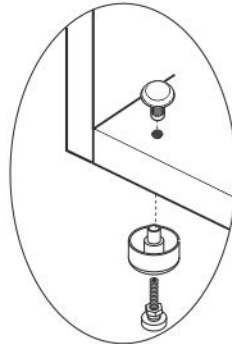
7



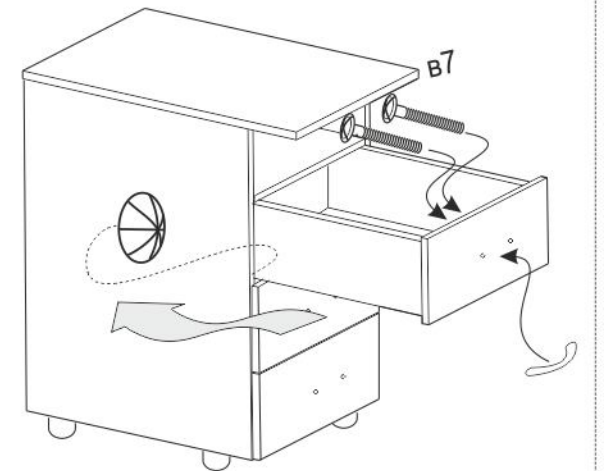
крепление
щита 06
аналогично
щиту 07

8

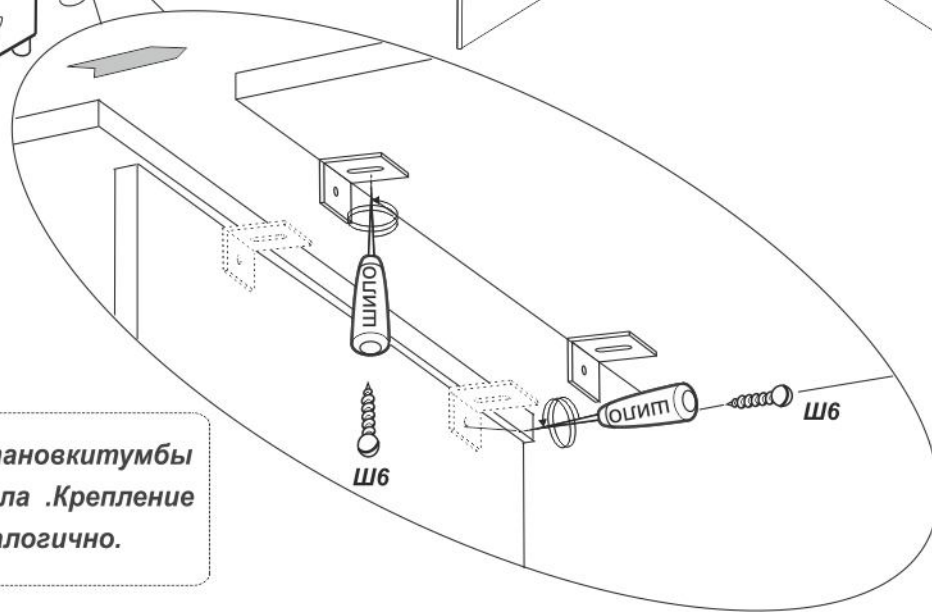
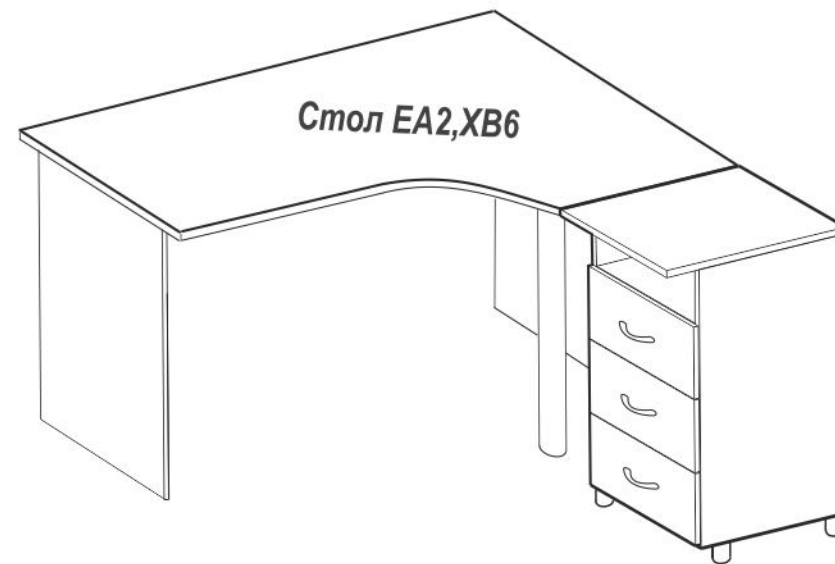
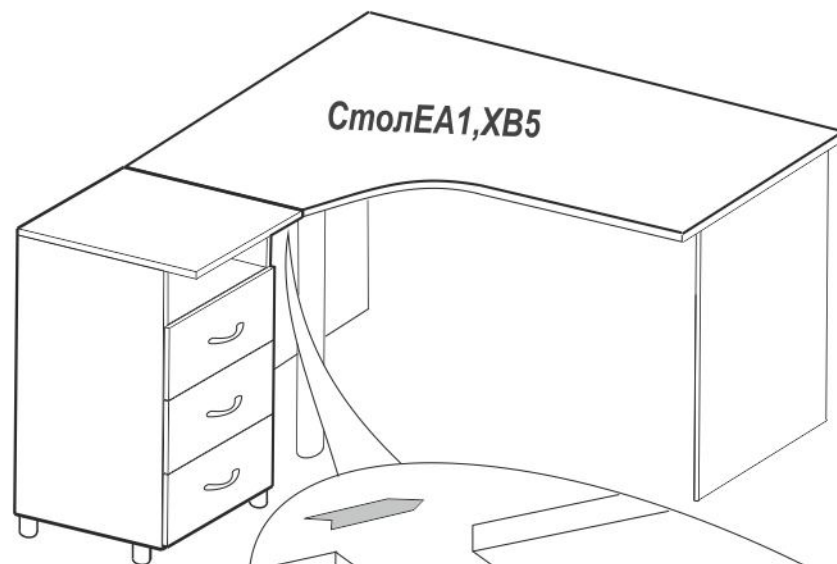
В отверстия нижней стенки тумбы
вставляются опоры регулируемые.



9



10 Варианты установки тумбы к столам .



**Вариант установки тумбы
слева от стола . Крепление
справа аналогично.**

1. Приложить уголок к краю стола , проделать шилом отверстие и повернуть шуруп (не до конца) .
2. Пододвинуть тумбу к столу , отрегулировать высоту ножек . Проколоть шилом отверстие в вертикальной стенке и повернуть шуруп .
3. Проверить чтобы между крышкой и тумбой стола не было зазора .
4. Вернуть шуруп в крученый стол (до конца).