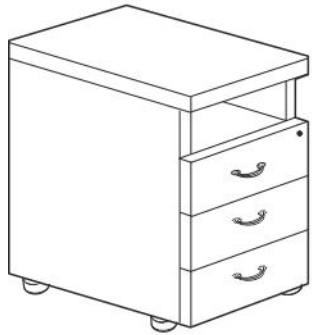


# Тумбаприставная М39

► Фирма оставляет за собой право вносить изменения, не влияющие на качество изделия

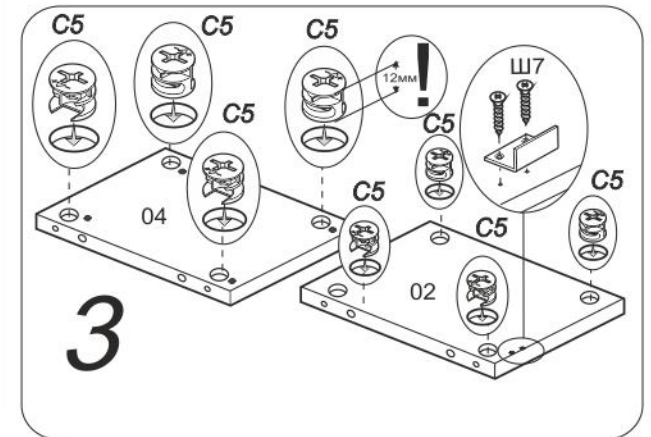
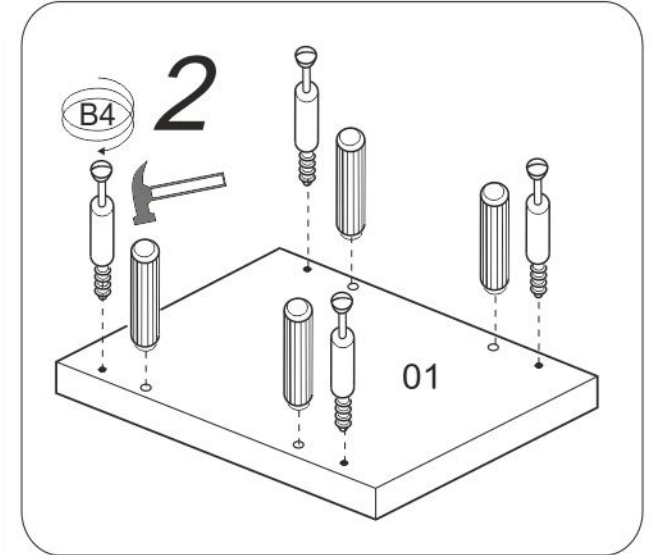
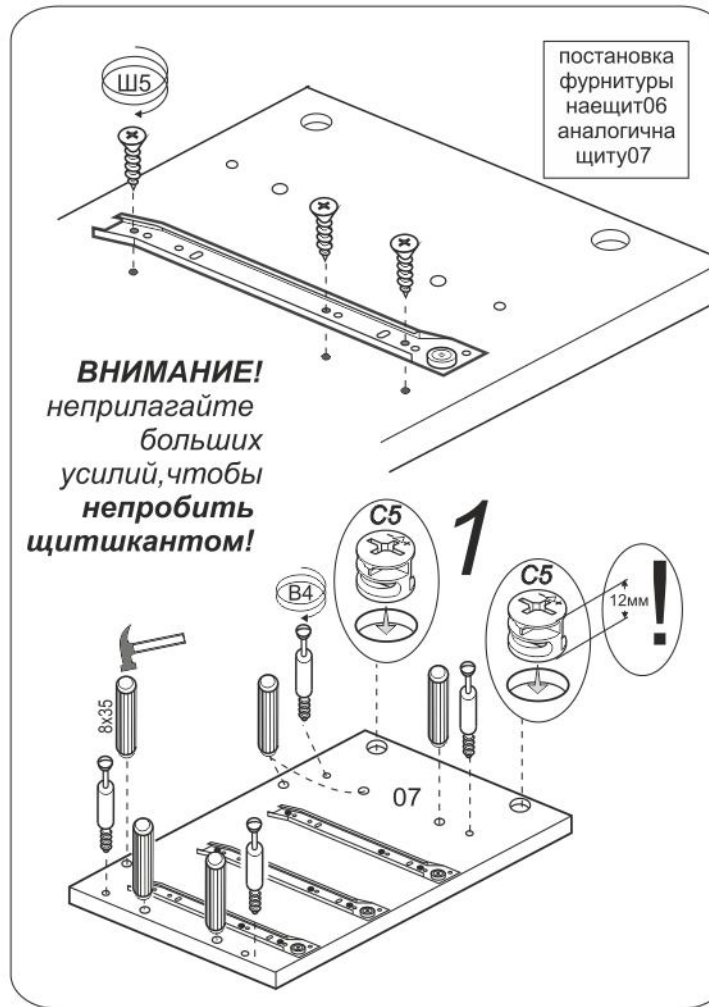
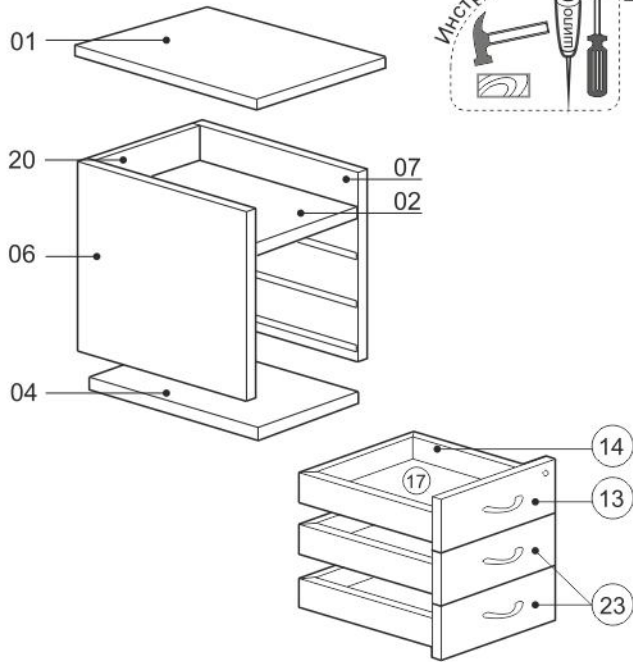
**Сборку производит на твердой ровной поверхности**

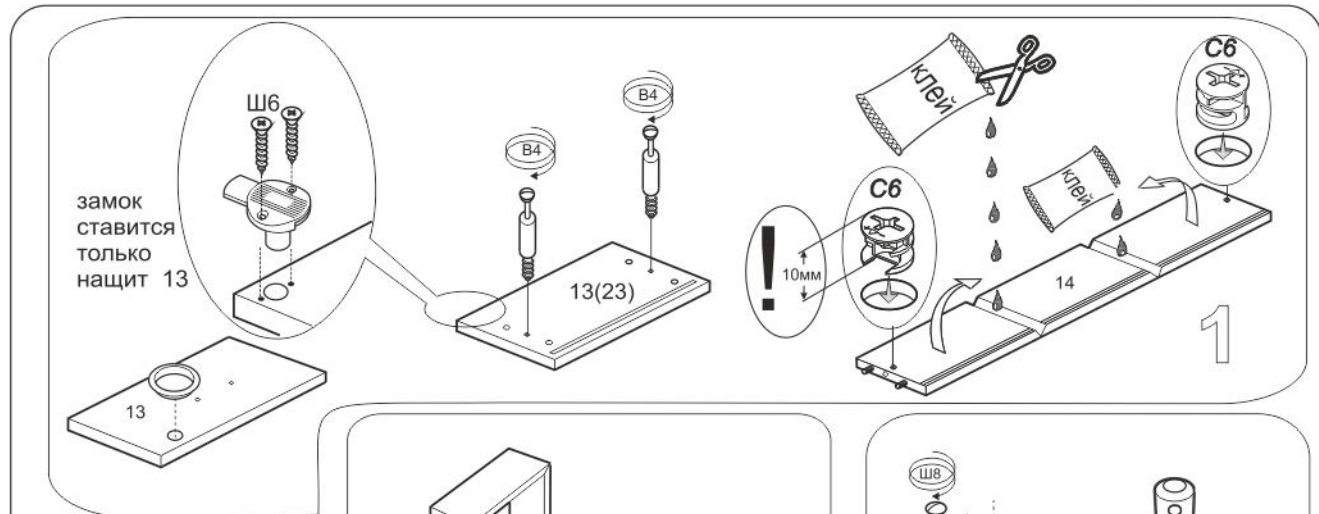
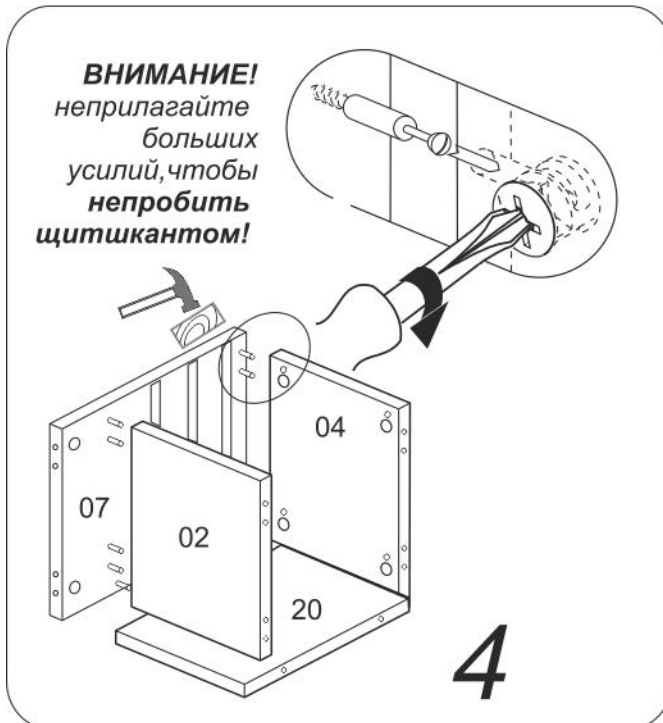


клей 1шт.	комплект направляющих правая. левая. 3компл.	Опора регулир. 4шт.	Уголок соединит. 2шт.	ВИНТ В2 4шт.	ВИНТ Ш1 4шт.	Ручка 3шт.	винт 4x25 69 6шт.	шуруп 4x13 Ш5 18шт.	Стяжка эксцентриковая C5 C6 12шт. 6шт.	В4 заглушка 18шт.	Шкант 8x35 16шт.	Амортизатор под стекло 6шт.	саморез UB3x10KB Ш8 18шт.
--------------	--	------------------------	--------------------------	-----------------	-----------------	---------------	----------------------	------------------------	---	----------------------	---------------------	--------------------------------	------------------------------

Корпус замка 1шт.	Кольцо кезамку 1шт.	Ключи кезамку 2шт.	Ответная планка кезамку 1шт.	Шуруп 4-3x13.016 Ш7 2шт.	Шуруп 4-3x16.016 Ш6 2шт.
----------------------	------------------------	-----------------------	---------------------------------	-----------------------------	-----------------------------

• Ручка и ее крепление к еке не показаны условно, секретное см. упаковочный лист





**7**  
сборка  
ящика

