

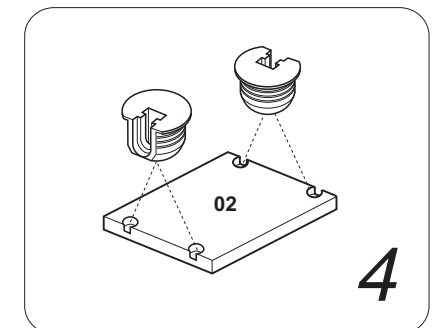
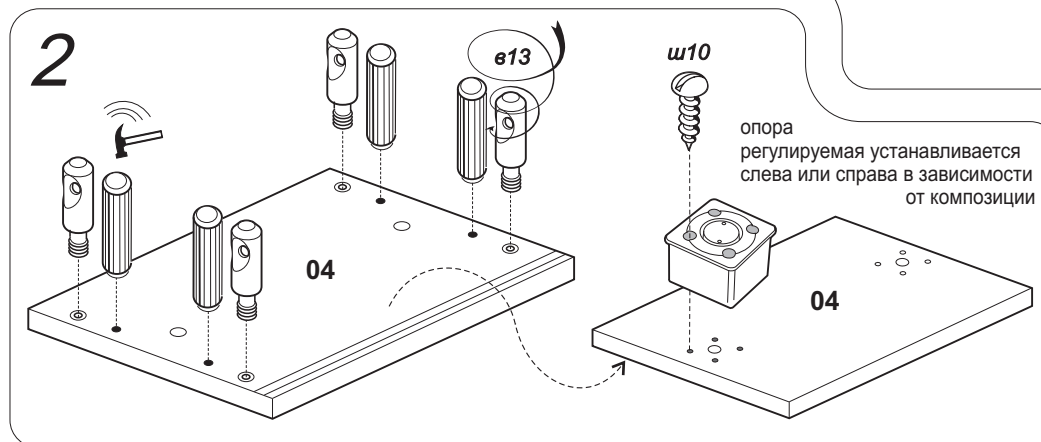
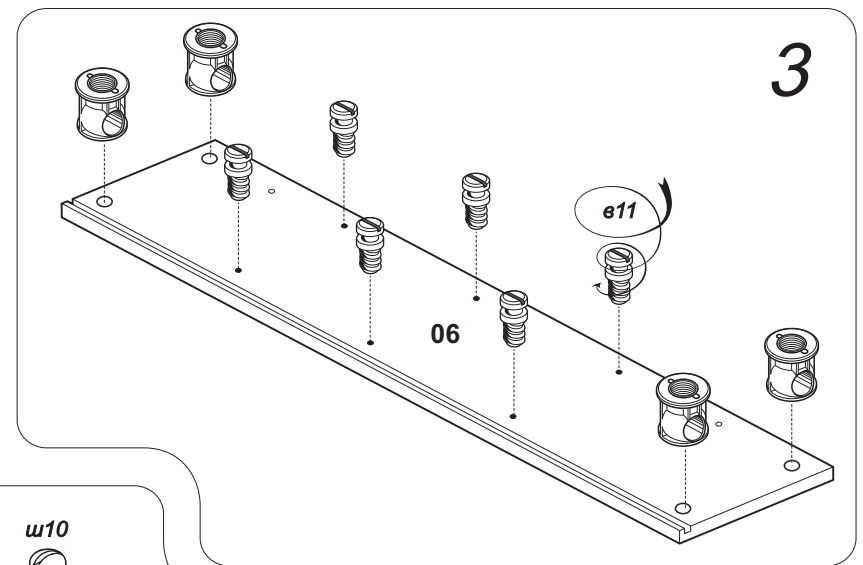
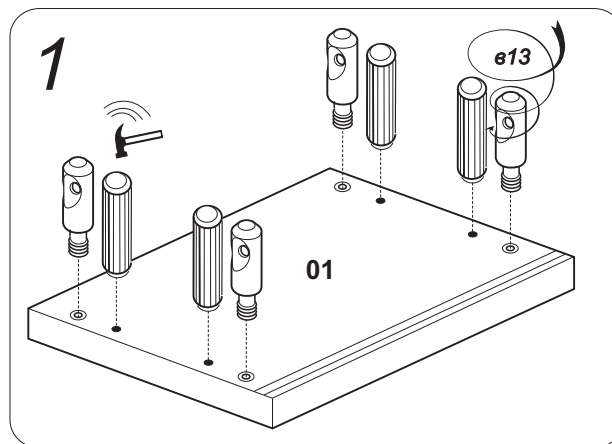
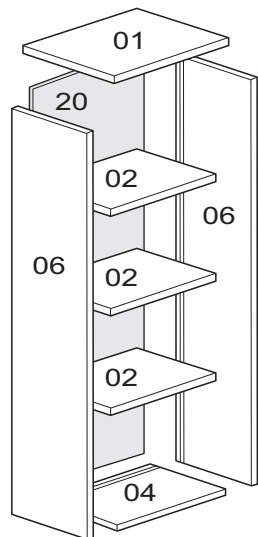
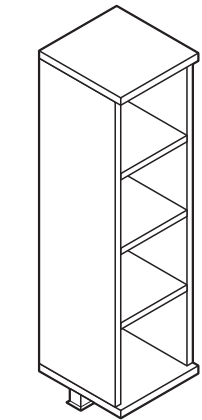


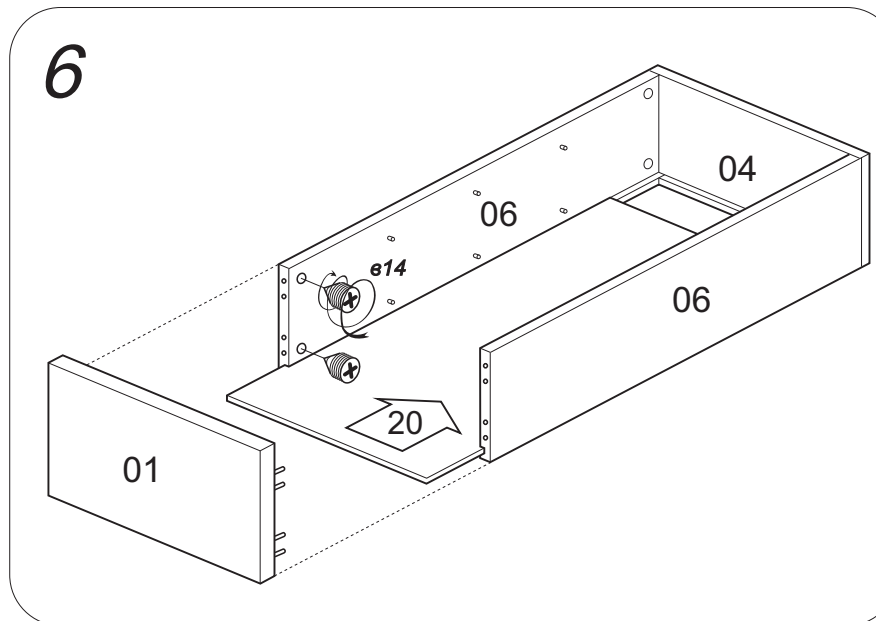
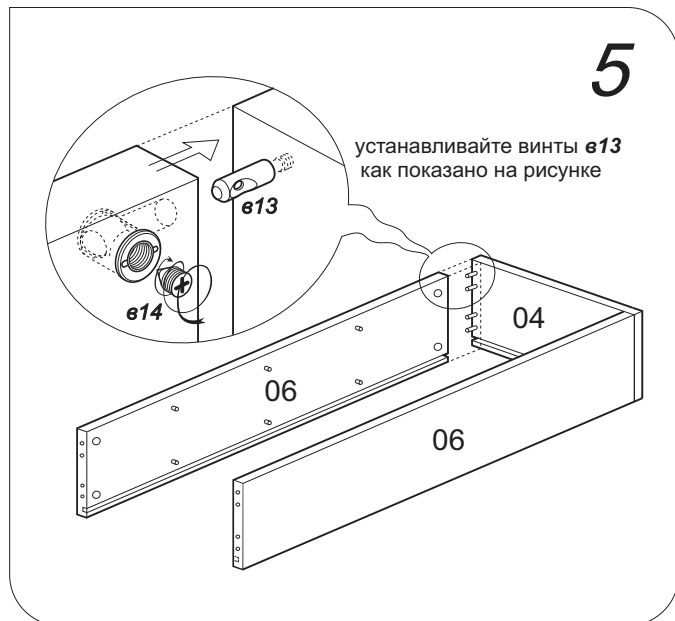
Стеллаж G71



Сборку производите на твердой ровной поверхности

фиксатор угловой	стяжка винтовая S14	винтовая		заглушка $\varnothing 10/3$	заглушка $\varnothing 5$	шуруп 4x13 $\varnothing 10$ 4шт	шуруп 3x25 $\varnothing 11$	стяжка MVTON 2950	шкант 8x35	стяжка клиновья	
4шт	8шт	8шт	8шт	2шт	2шт	1шт	4шт	2шт	8шт	12шт	12шт

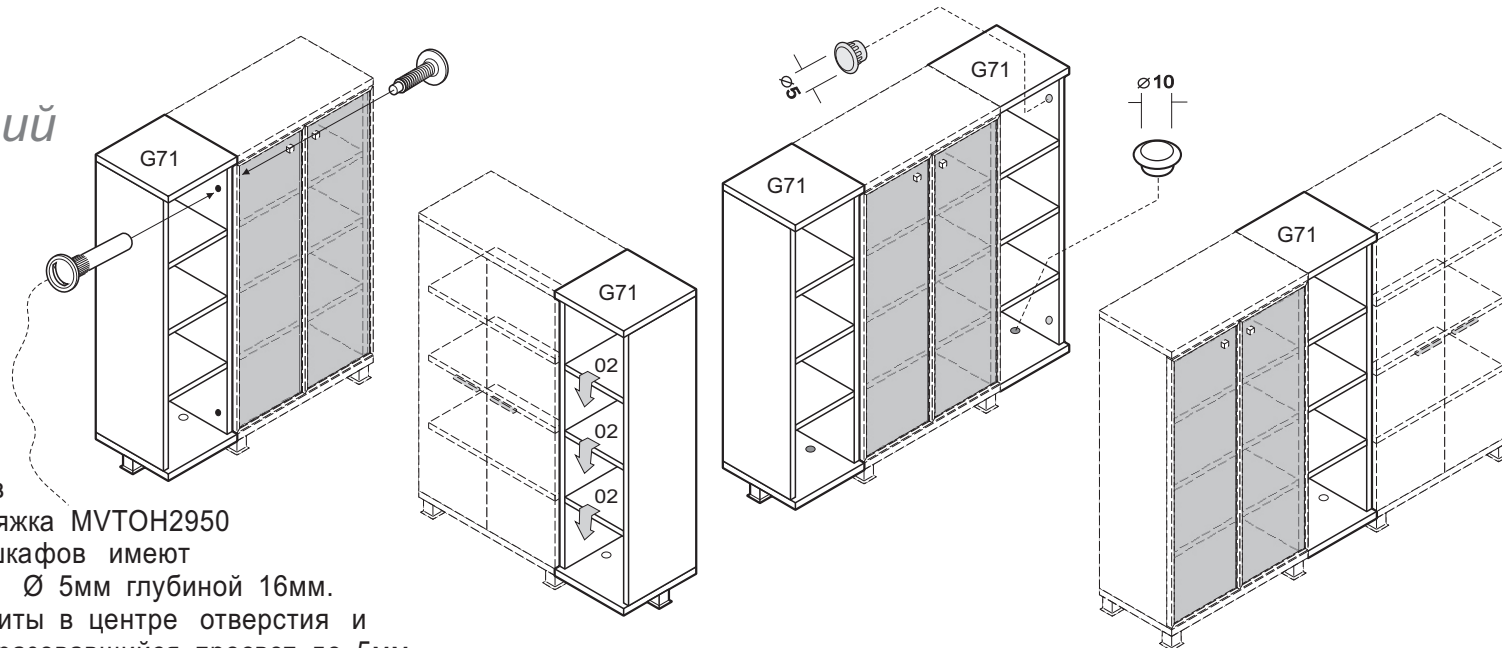




ВНИМАНИЕ!
Впишите в маркировочный ярлык код изделия (G71) на случай решения вопросов по замене деталей через гарантийную службу

**7****8**

варианты композиций со стеллажом G71



Для плотного примыкания шкафов один к другому предусмотрена стяжка MVTОН2950 - для этого вертикальные щиты шкафов имеют по два недосверленных отверстия $\text{Ø} 5\text{мм}$ глубиной 16мм. Проколите шилом насквозь эти щиты в центре отверстия и с обратной стороны увеличьте образовавшийся просвет до 5мм.