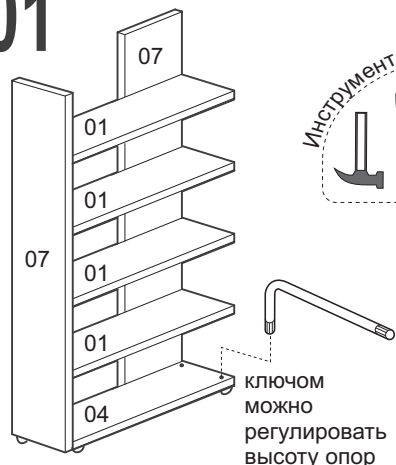


СТЕЛЛАЖ G01

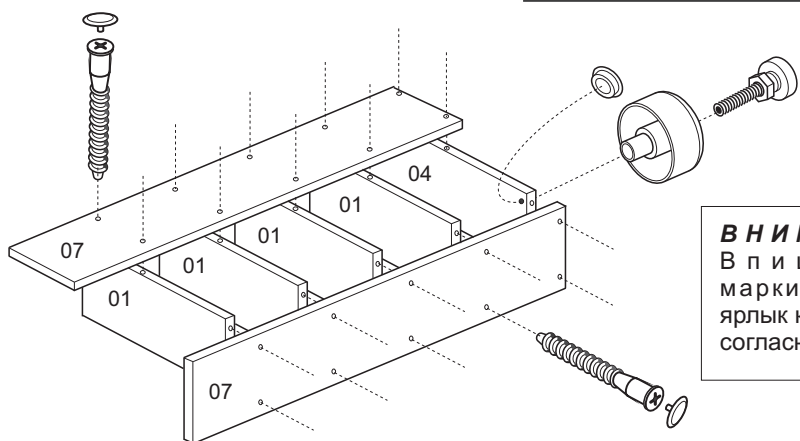
инструкция по сборке

Сборку производите на твердой и ровной поверхности.



стеллаж G01 может быть левосторонним и правосторонним

№ уп. Места	Маркировка на торце детали	Кол-во деталей
G01.00	01	4
	07	2
	04	1



ВНИМАНИЕ!
Впишите в маркировочный ярлык код изделия согласно паспорта