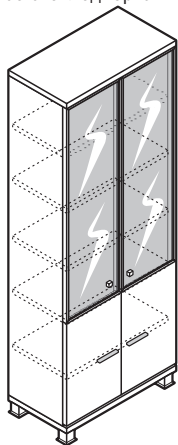




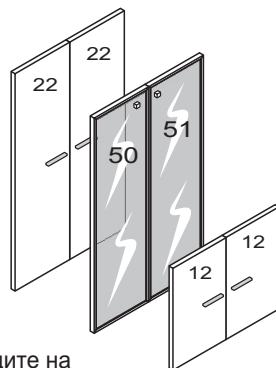
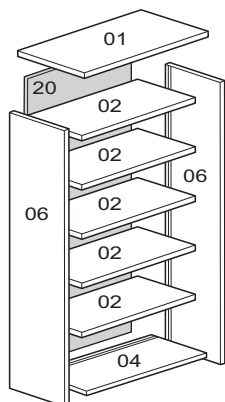
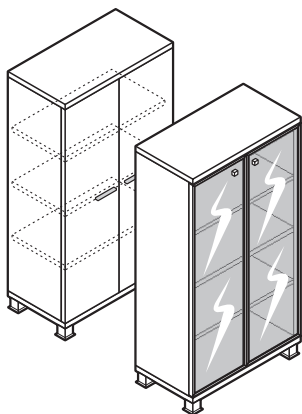
шатура


## Шкаф FE7

со стеклодверками



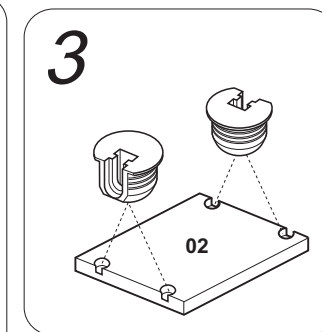
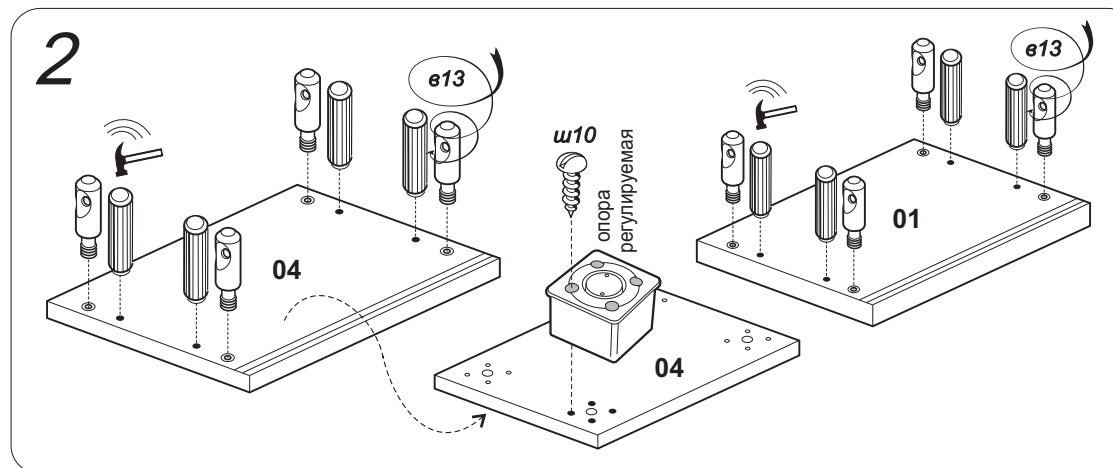
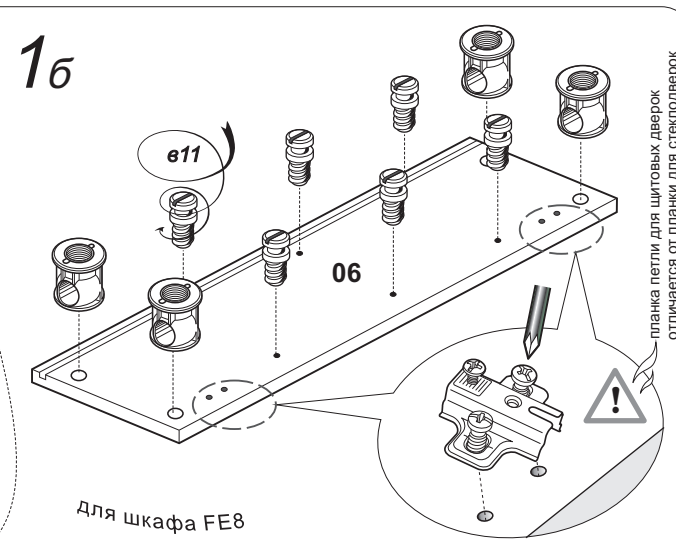
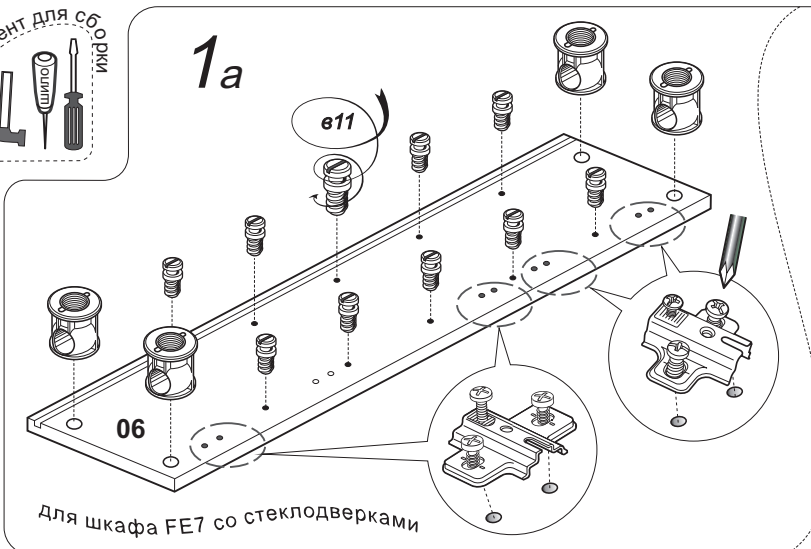
## Шкаф FE8

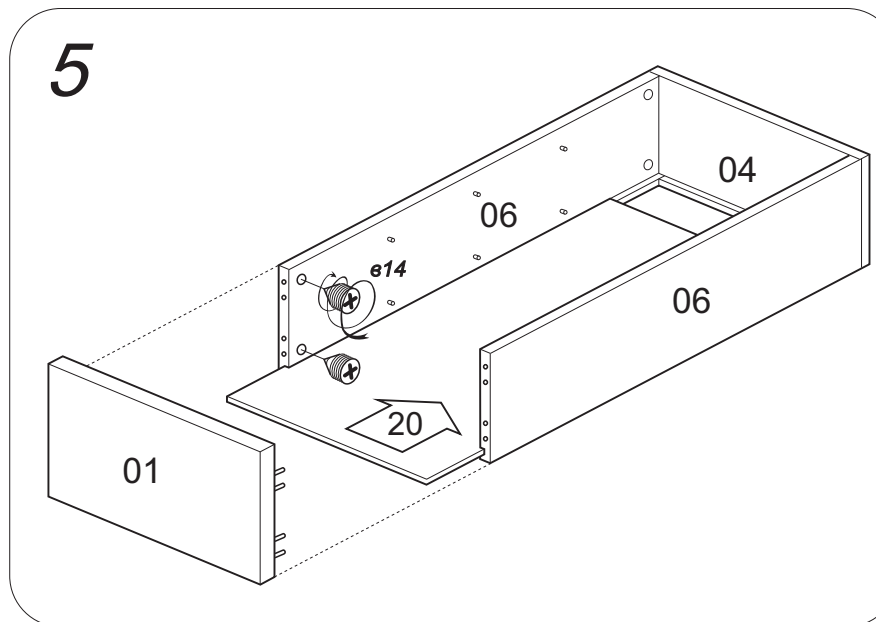
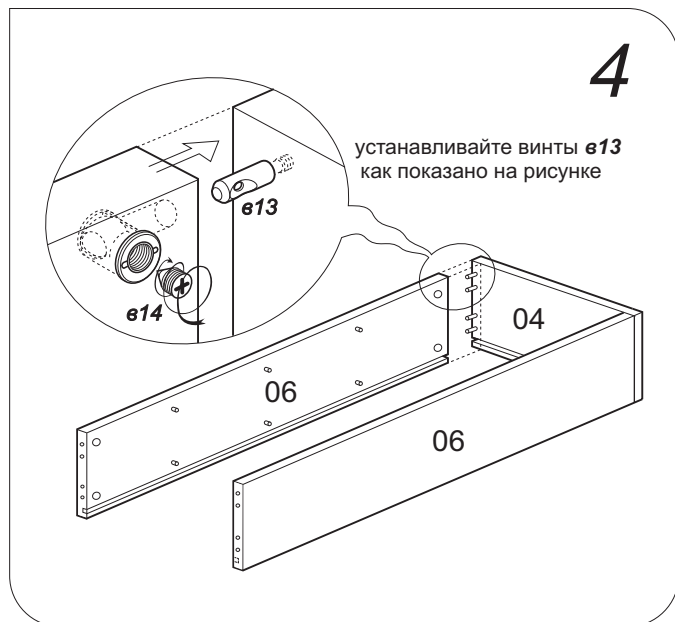


 Сборку производите на твердой ровной поверхности

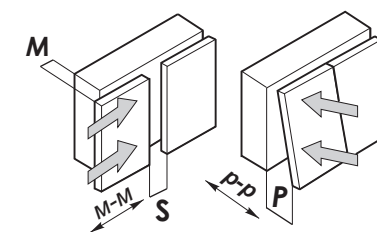
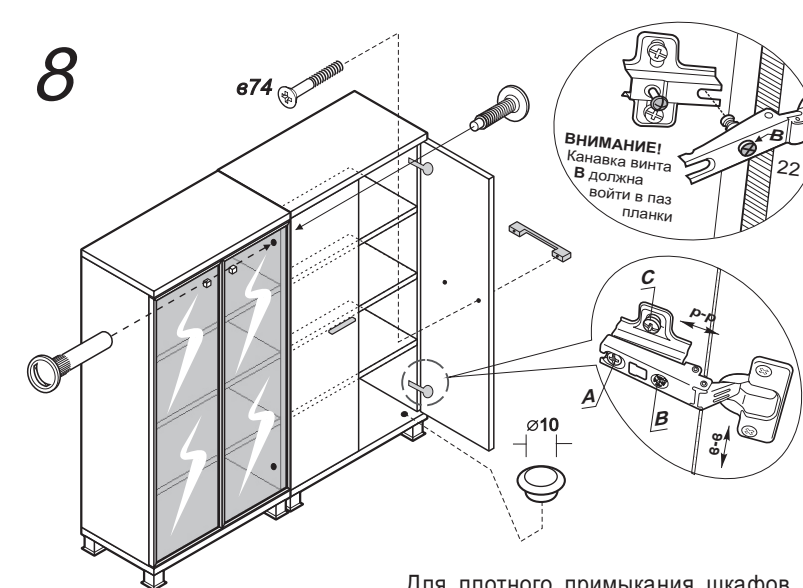
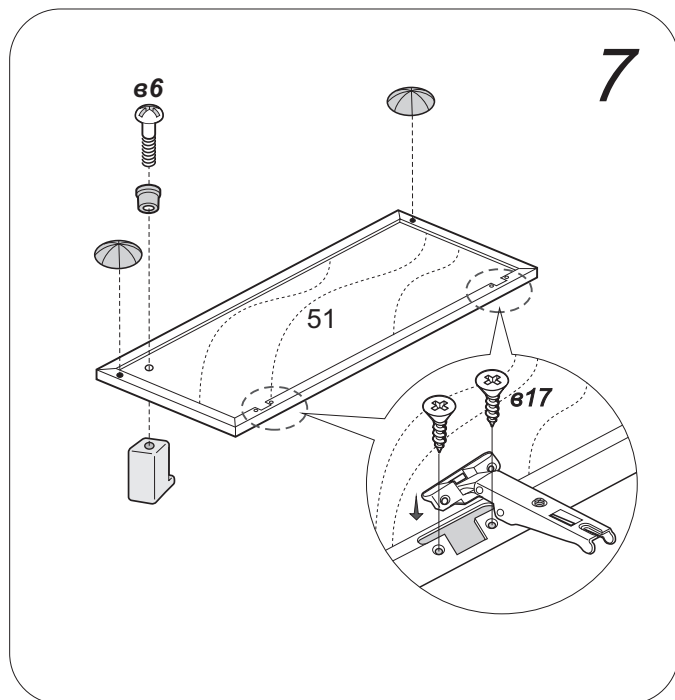
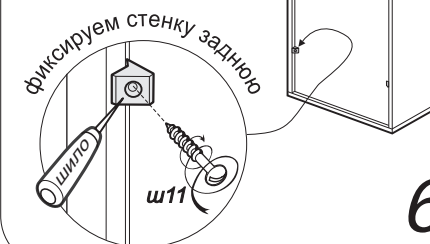
ВИНТ DNC303	петля накладная DNC301	шуруп 4x13	петля накладная	шуруп 4x13 ш10 16шт	ВИНТ 4x12	втулка	ручка-скоба	ВИНТ 4x22	фиксатор угловой	шуруп 3x25	СТЯЖКА ВИНТОВАЯ S14	СТЯЖКА КЛИНОВАЯ	СТЯЖКА MVTON 2950	шкант 8x35	амортизатор под стекло	заглушка Ø5	заглушка Ø10/3	
8шт	4шт	8шт	4шт	4шт	2шт	2шт	2шт	4шт	6шт	6шт	8шт	8шт	12шт	12шт	3шт	8шт	4шт	4шт

Ручки и петли показаны условно, точные данные смотрите в упаковочном листе





**ВНИМАНИЕ!**  
Впишите в маркировочный ярлык код изделия согласно паспорта на случай решения вопросов по замене деталей через гарантийную службу



*Регулирование положения дверей по отношению к корпусу.*

- ✘ Для изменения размера **Р** ослабить крепежный винт **А**, что даёт возможность перемещения двери по стрелкам **р-р**
- ✘ Для изменения размера **М(С)** используется регулировочный винт **В** при ослабленном винте **А**, что даёт возможность перемещать дверь по стрелке **М-М**, после регулировки затянуть винт **А**
- ✘ Для перемещения двери по стрелке **6-6** ослабить винты **С**

Для плотного примыкания шкафов один к другому предусмотрена стяжка МУТОН2950 - для этого вертикальные щиты шкафов имеют по два недосверленных отверстия Ø 5мм глубиной 16мм. Проколите шилом насквозь эти щиты в центре отверстия и с обратной стороны увеличьте образовавшийся просвет до 5мм.