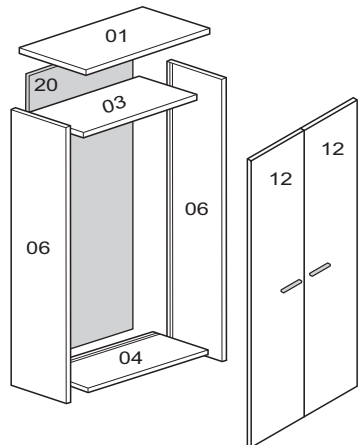
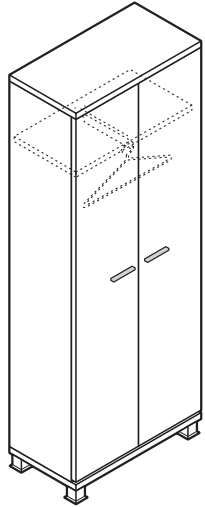


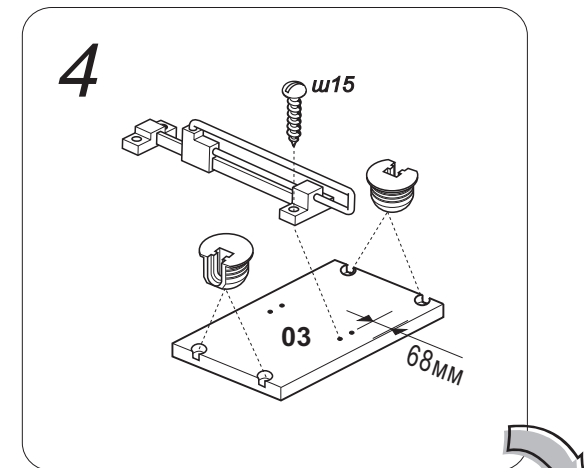
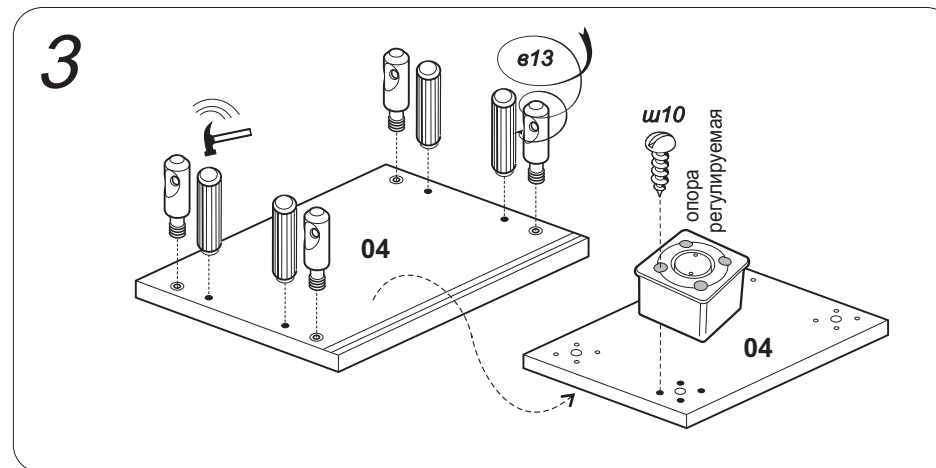
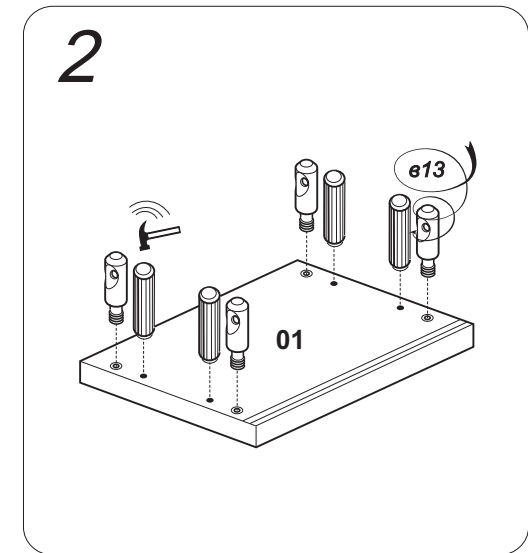
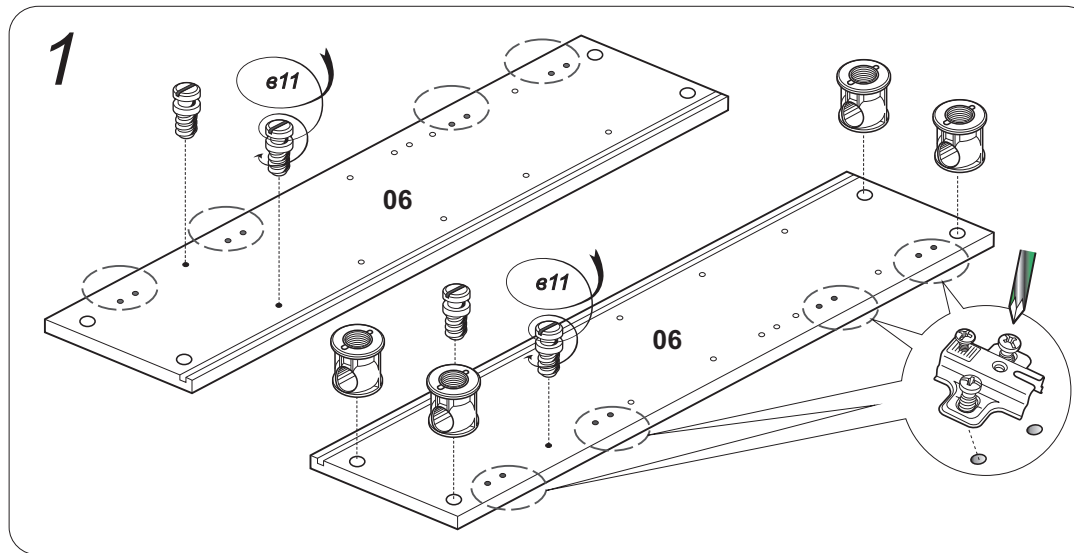


Шкаф FE7

шкаф для одежды

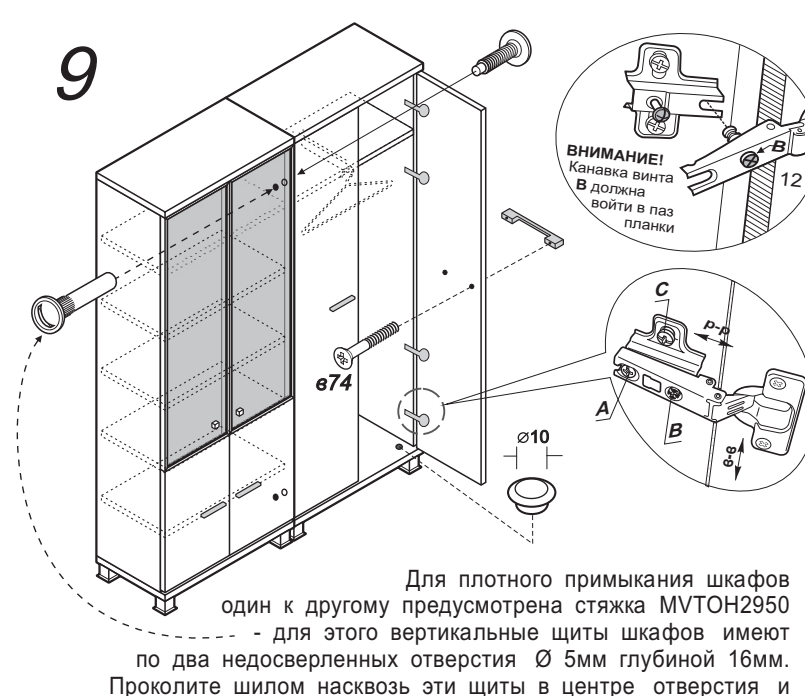
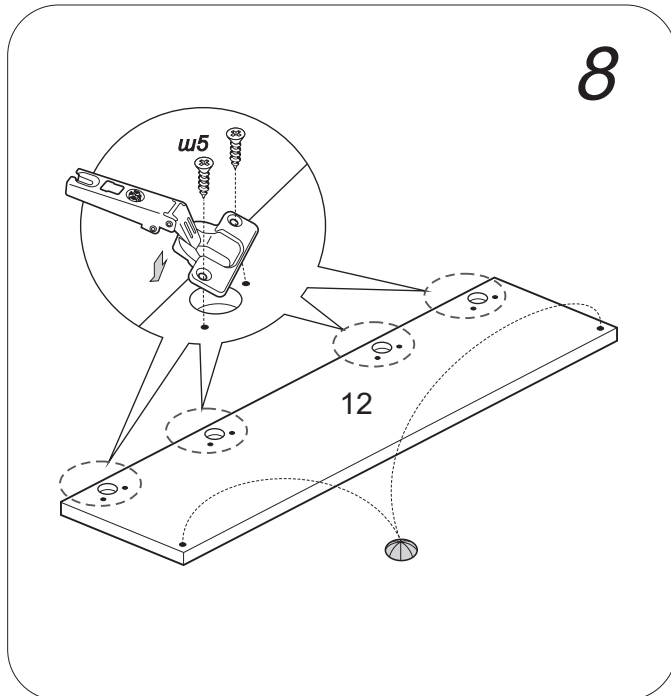
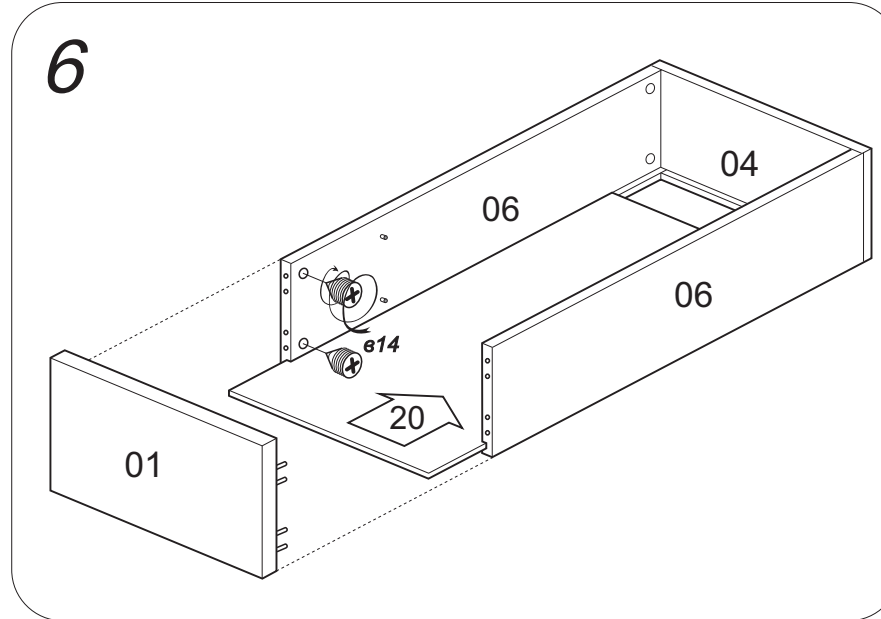
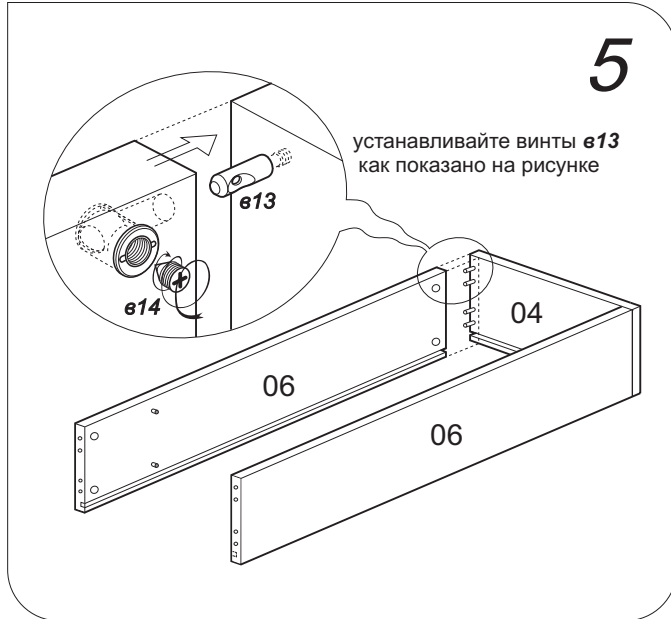


| | | | | | | | | | | | | | | |
|--|----------------------------|---|---|---|---|--|-----|----------------------------------|-----|--------------------------------|----------------------|----------------------------------|-----------------------|--------------------------|
| штанга выдвижная шруп 4x16 ш15 4шт | шруп 4x13 ш5 16шт | петля накладная в18 планка петли в17 в2 8шт | шруп 4x13 ш10 16шт опора регулируемая 4шт | ручка-скоба винт 4x22 в74 4шт | фиксатор угловой шруп 3x25 ш11 6шт | стяжка винтовая S14 в14 в13 8шт | 8шт | стяжка клиновья в11 4шт | 4шт | стяжка MVTON 2950 3шт | шкант 8x35 8шт | амортизатор под стекло 4шт | заглушка Ø5 4шт | заглушка Ø10/3 4шт |
|--|----------------------------|---|---|---|---|--|-----|----------------------------------|-----|--------------------------------|----------------------|----------------------------------|-----------------------|--------------------------|

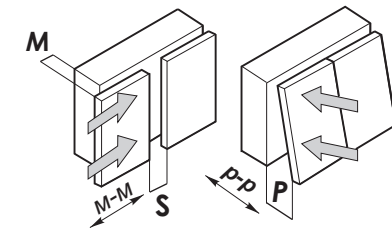


Сборку производите на твердой ровной поверхности

► Фирма оставляет за собой право вносить изменения, не влияющие на качество изделия



Для плотного примыкания шкафов один к другому предусмотрена стяжка MVTON2950 - для этого вертикальные щиты шкафов имеют по два недосверленных отверстия $\text{Ø} 5\text{мм}$ глубиной 16мм. Проколите шилом насквозь эти щиты в центре отверстия и с обратной стороны увеличьте образовавшийся просвет до 5мм.



Регулирование положения дверей по отношению к корпусу.

- ✘ Для изменения размера **Р** ослабить крепежный винт **А**, что даёт возможность перемещения двери по стрелкам **р-р**
- ✘ Для изменения размера **М(С)** используется регулировочный винт **В** при ослабленном винте **А**, что даёт возможность перемещать дверь по стрелке **М-М**, после регулировки затянуть винт **А**
- ✘ Для перемещения двери по стрелке **В-В** ослабить винты **С**