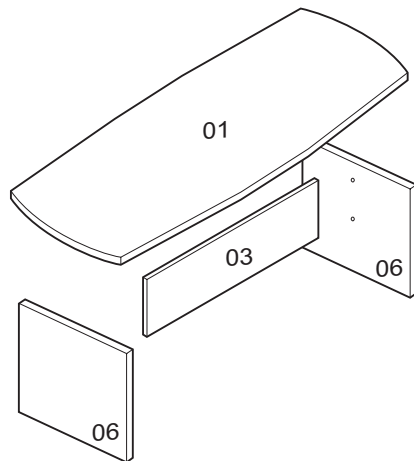
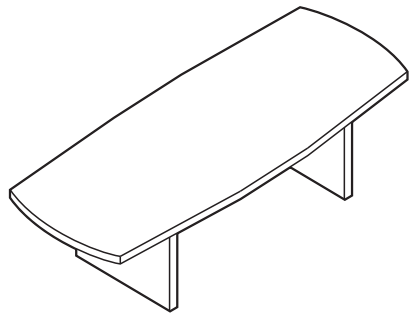


Стол ED8

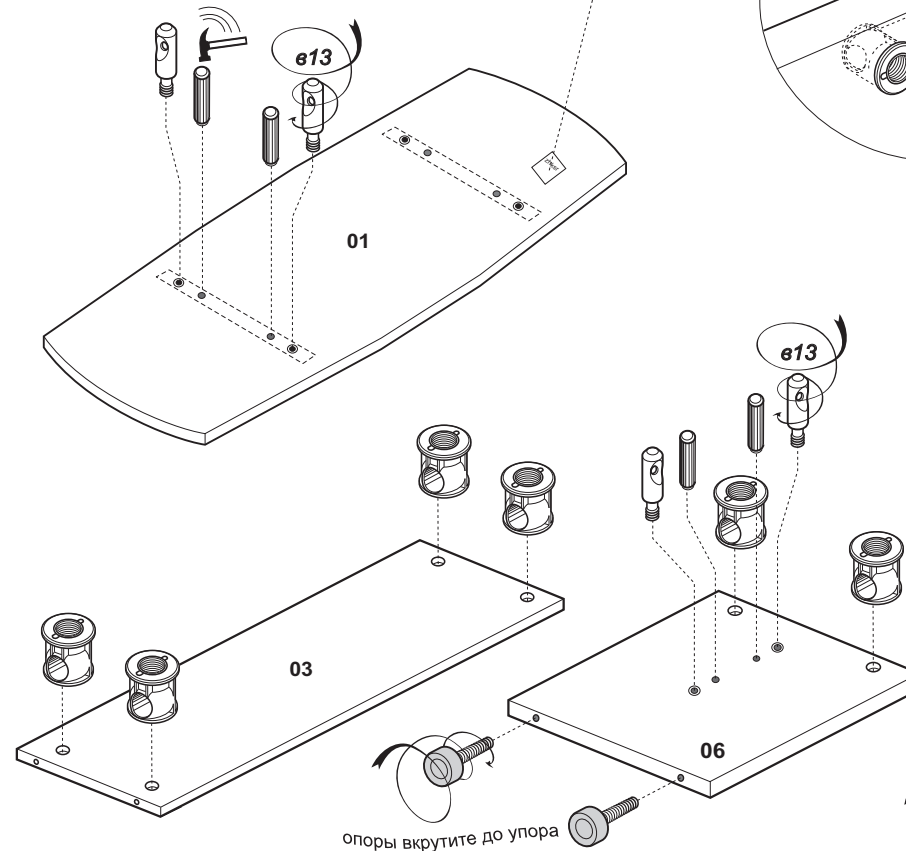
шатура



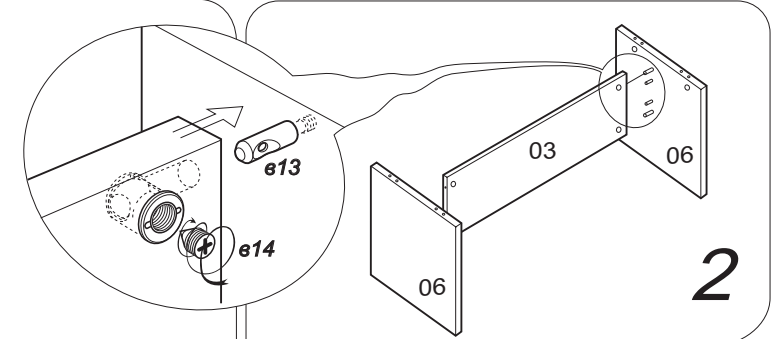
сборку производите на твердой ровной поверхности
 во избежание механических повреждений (царапин, вмятин)



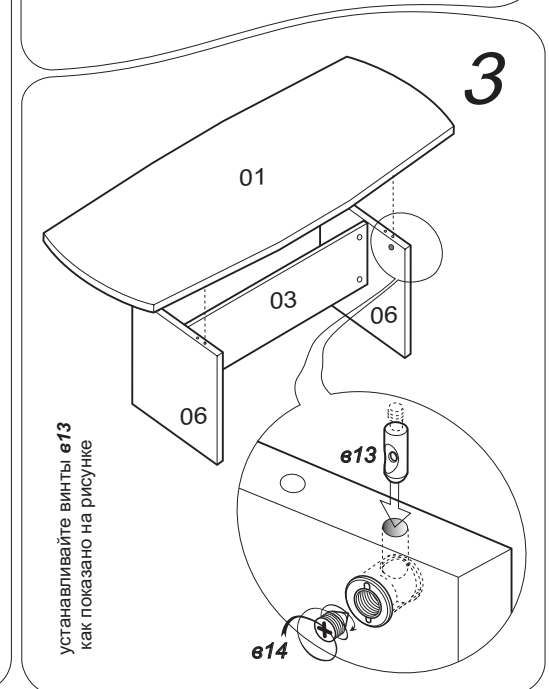
ВНИМАНИЕ! Впишите в маркировочный ярлык код изделия (ED8)
 на случай решения вопросов по замене деталей через
 гарантийную службу



1



2



3

стяжка винтовая
S 14

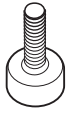
8шт



8шт

шкант
8x35

8шт

опора
регулируемая

4шт