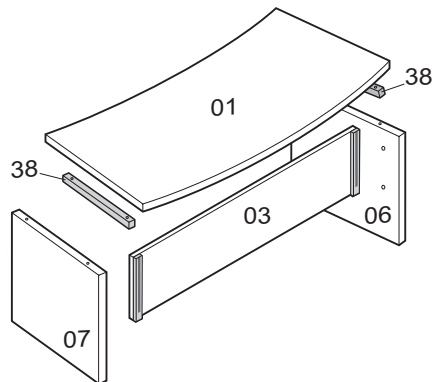
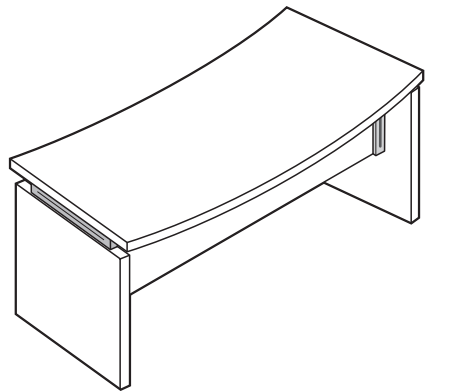


сборку производите на твердой ровной поверхности во избежание механических повреждений (царапин, вмятин)

винт 6x45 в73	стяжка винтовая S14 в14	дюбель шарнирный в13	дюбель шарнирный в72	стяжка эксцентриковая с5	шкант 8x35	опора регулируемая
4шт	4шт	4шт	4шт	4шт	4шт	4шт



ВНИМАНИЕ! Впишите в маркировочный ярлык код изделия (EC9) на случай решения вопросов по замене деталей через гарантийную службу

1

опоры вкрутите до упора

2

3

устанавливайте винты в13 как показано на рисунке