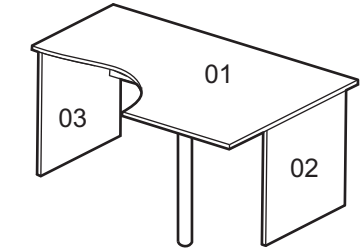


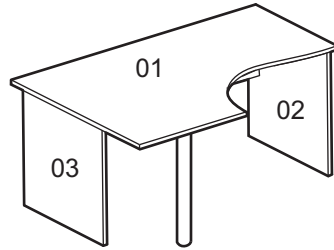
Стол EB1, EB2, EB3, EB4

инструкция по сборке

Стяжка винтовая S 14	Шкант 8x35	Опора регулир.	Шуруп 4x18мм
8шт	8шт	4шт.	5шт.



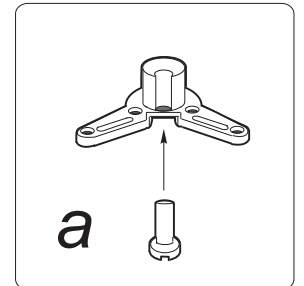
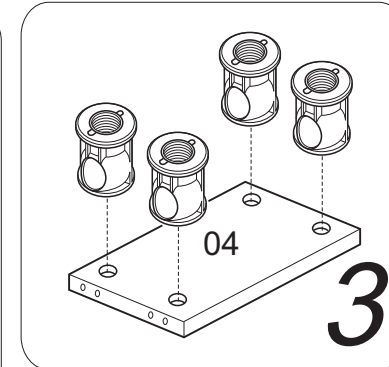
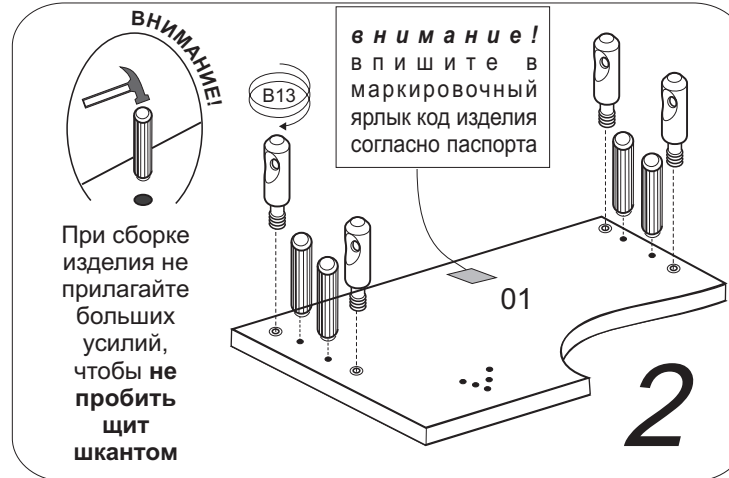
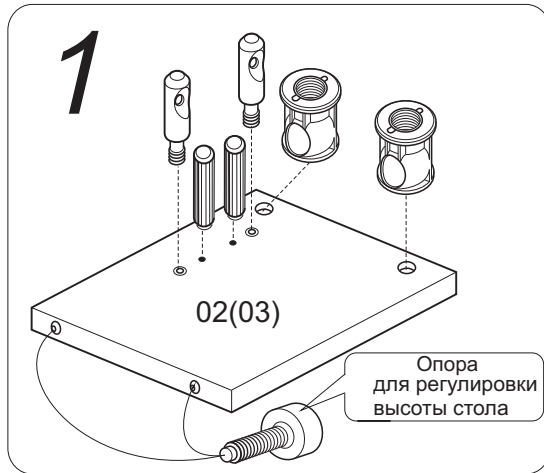
EB2, EB4



EB1, EB3

Сборку производите на твердой и ровной поверхности.

ВНИМАНИЕ! В инструкции показана сборка столов EB2, EB4. Сборка столов EB1, EB3 аналогична.



Вкручивая и выкручивая наконечник можно регулировать высоту опоры.

