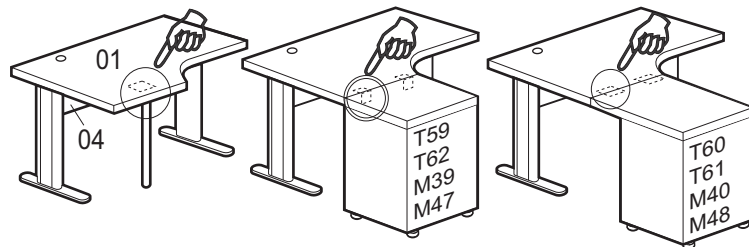


# Стол E76

(E77, E78, E79, E05,  
E09, E15, E42, X23,  
X24, X25, X26)

инструкция по сборке

Сборку производите на твердой и ровной поверхности.



болт	шуруп 4x16	опора	Стяжка винтовая S 14	винтовая B13	винт S 14 B14	винт B50	ключ
8шт.	1шт.	1шт.	4шт.	4шт.	4шт.	4шт.	1шт.

## ВНИМАНИЕ!

Отверстия для крепления пластин или уголков соединительных, если Вы решили присоединить к столу тумбы приставные...

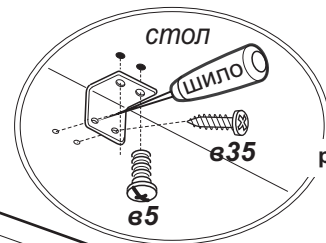


рис.А

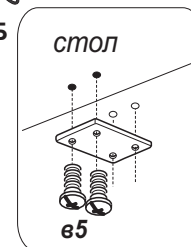
4

к столу могут присоединяться тумбы приставные: для крепления тумб со столом предусмотрен:

- уголок соединительный (рис.А)
- пластина соединительная (рис.Б)

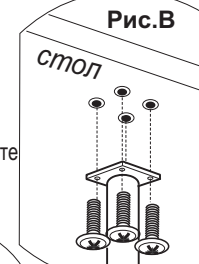
Крепление тумбы показано условно, конкретно смотрите инструкцию по сборке тумбы приставной.

рис.Б



Отверстия для крепления опоры-ноги(рис.В)

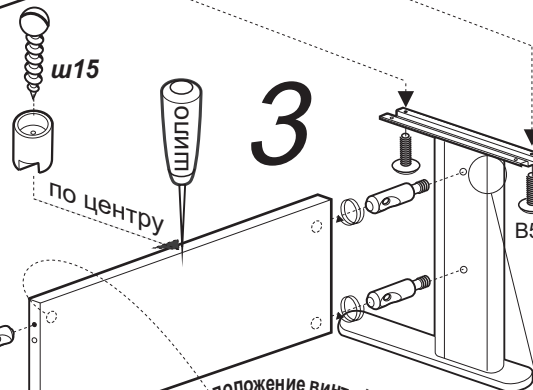
Рис.В



Опора-нога

5

**ВНИМАНИЕ!**  
Впишите в маркировочный ярлык код изделия согласно паспорта



3

**ВНИМАНИЕ!** Проверьте положение винта B13

**ВНИМАНИЕ!**  
Правильно выставите кожух на опоре

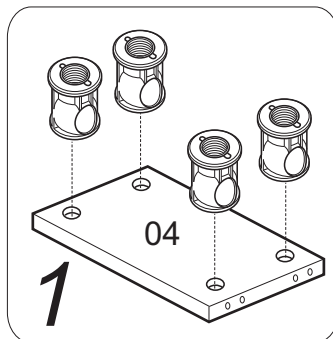
отверстие фиксатор

совместить

кожух

- показана сборка левосторонних столов
- сборка правосторонних аналогична

стол не может использоваться как самостоятельное изделие т.к. не имеет третьей опоры, в качестве опоры может быть опора-нога, тумба приставная



1



Инструмент для сборки

**ВНИМАНИЕ!**  
Уточнить положение кожуха

2

опора для регулировки высоты стола

