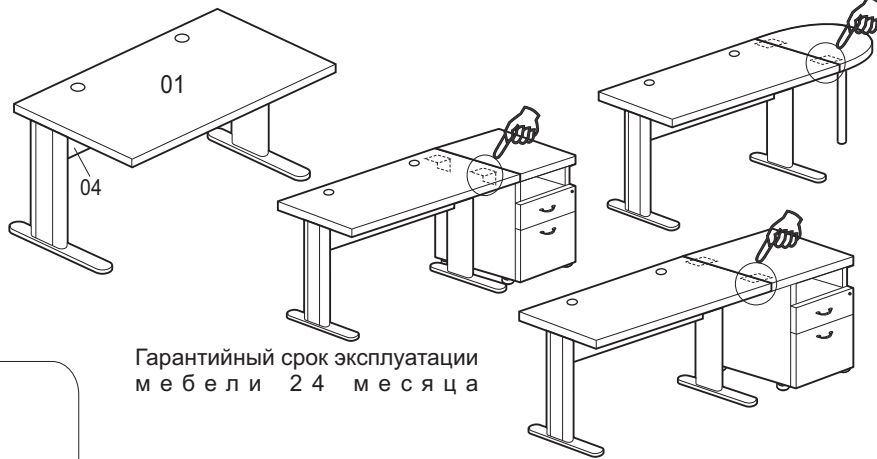


Стол E73 (E74, E75)

инструкция по сборке

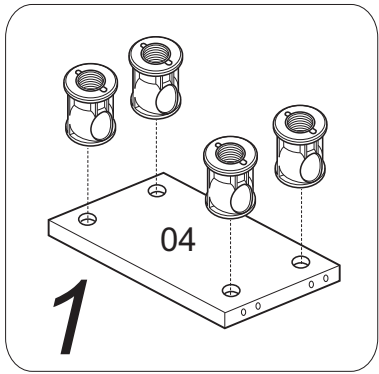
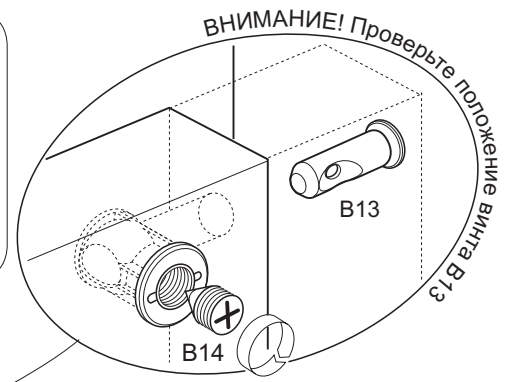
Сборку производите на твердой и ровной поверхности.



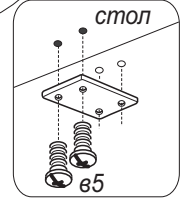
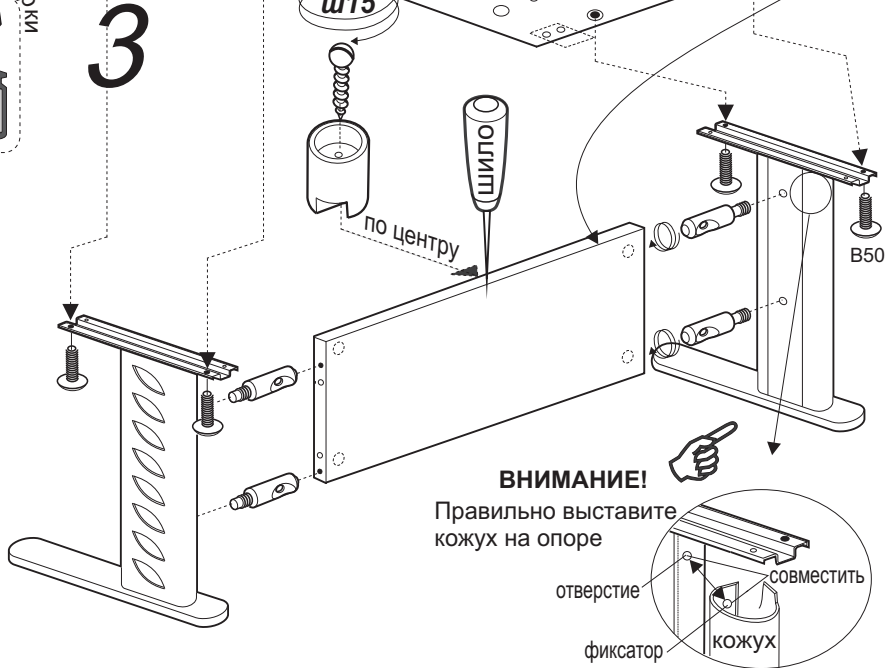
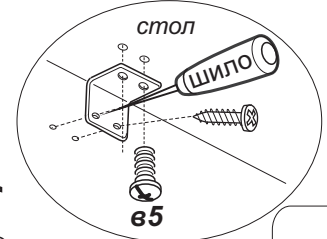
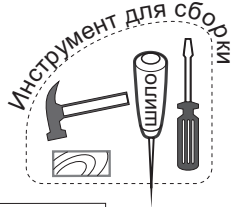
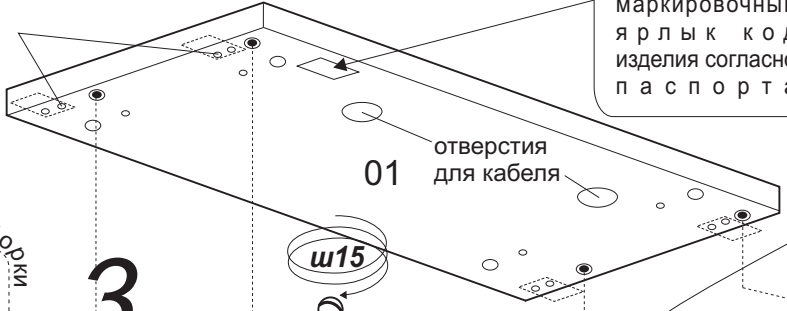
Гарантийный срок эксплуатации мебели 24 месяца

болт	шуруп 4x16 ш15	опора	Стяжка винтовая S14	винтовая V13	винтовая V14	винт V50	ключ
8шт.	1шт	1шт	4шт	4шт	4шт	4шт	1шт

5 ВНИМАНИЕ!
Впишите в маркировочный ярлык код изделия согласно паспорта



ВНИМАНИЕ!
отверстия для крепления пластин или уголков соединительных, если Вы решили присоединить к столу тумбы приставные... или элементы R...



4 ВНИМАНИЕ! рис.Б к столу могут присоединяться тумбы приставные для крепления

- тумб приставных T59 и T62 со столом предусмотрен уголок соединительный (рис.А)
- для тумб приставных T60, T61 и элементов R... предусмотрена пластина соединительная (рис.Б)