

стол не может использоваться как самостоятельное изделие т.к. не имеет третьей опоры, в качестве опоры может быть опора-нога, тумба приставная

- показана сборка левосторонних столов
- сборка правосторонних аналогична

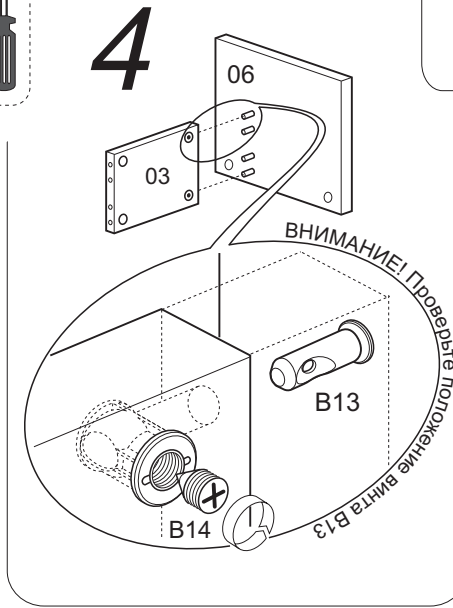
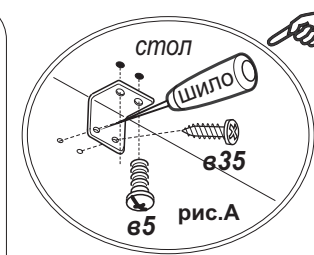
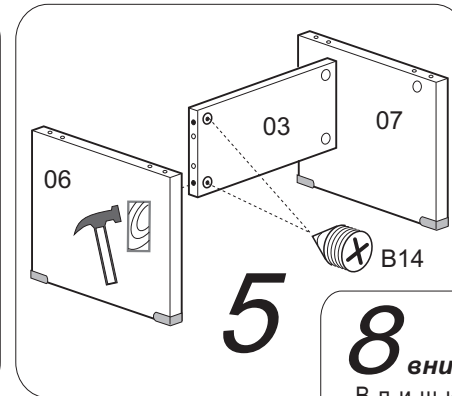
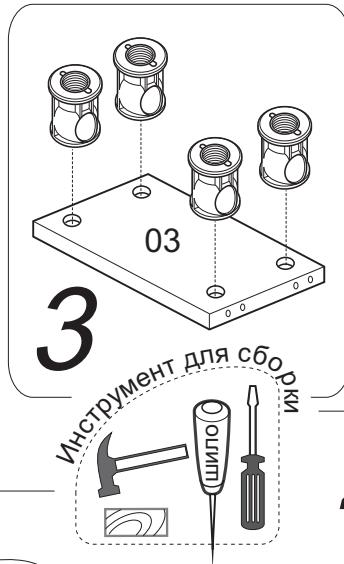
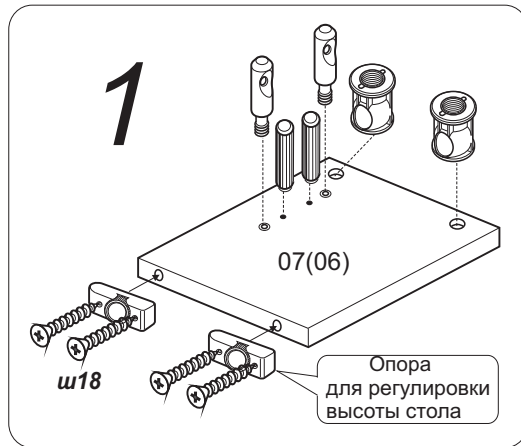
Стол E68 (E69, E70, E71, E02, E03, E17, E18 E82, E93, E98, E99)

инструкция по сборке
Сборку производите на твердой и ровной поверхности.

| | | | | | | | |
|--------------------------|--------------------------|--------------|----------------------------|---------------------|-------------------|-------------------|------------------------|
| шуруп 4x18 ш18 8шт | шуруп 4x16 ш15 1шт | опора 1шт | Стяжка винтовая S14 8шт | винтовая V13 8шт | S14 V14 8шт | ШКАНТ 8x35 8шт | Опора регулир. 4шт. |
|--------------------------|--------------------------|--------------|----------------------------|---------------------|-------------------|-------------------|------------------------|

ВНИМАНИЕ!

к столу могут присоединяться тумбы приставные: для крепления тумб со столом предусмотрен:
■ уголок соединительный (рис.А)
■ пластина соединительная (рис.Б)
Крепление тумбы показано условно, конкретно смотрите инструкцию по сборке тумбы приставной.



8 **внимание!**
Впишите в маркировочный ярлык код изделия согласно паспорта

