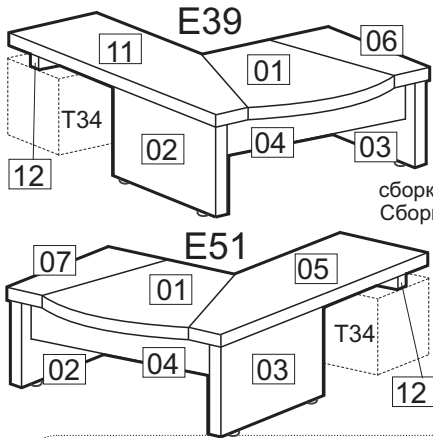


Стол E39;E51

инструкция по сборке

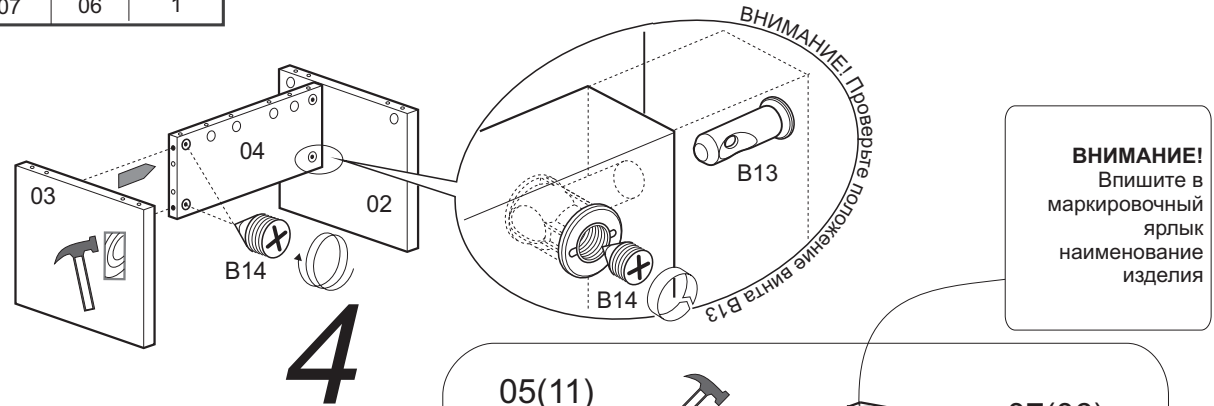
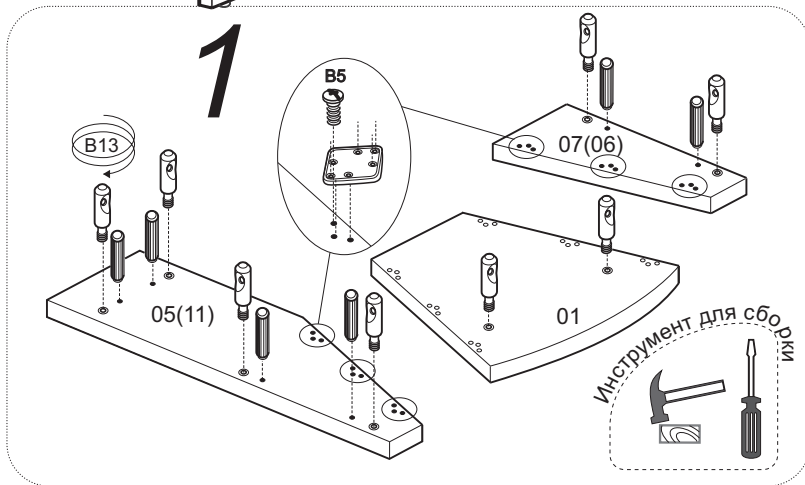
Сборку производите на твердой и ровной поверхности.



Показана сборка стола E51. Сборка стола E39 аналогична.

№ уп. места		маркировка на торце детали	кол-во деталей
E51	E39		
E40.21		02	1
E40.52		03	1
		01	1
		04	1
E46.32	E37.02	12	1
		05	1
		11	1
E38.12	E40.72	07	1
		06	1

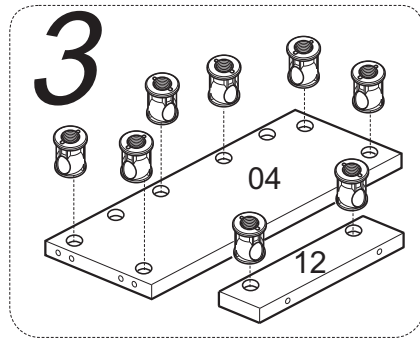
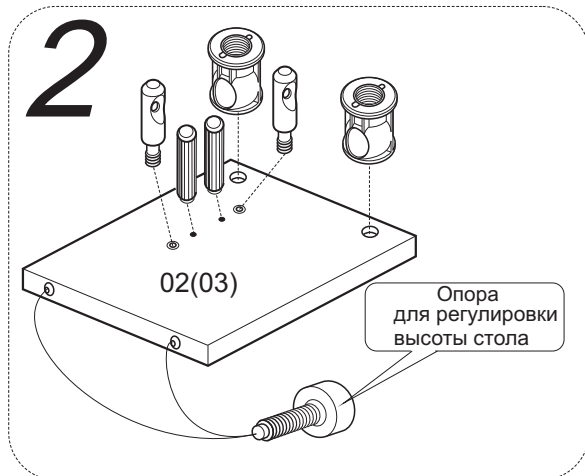
стяжка СМ-2	заглушка	винт	пластина соединительная	Стяжка винтовая S 14	шкант 8x35	Опора регулир.
2шт	4шт	36шт	6шт	12шт	10шт	4шт.



ВНИМАНИЕ!
Впишите в маркировочный ярлык наименование изделия

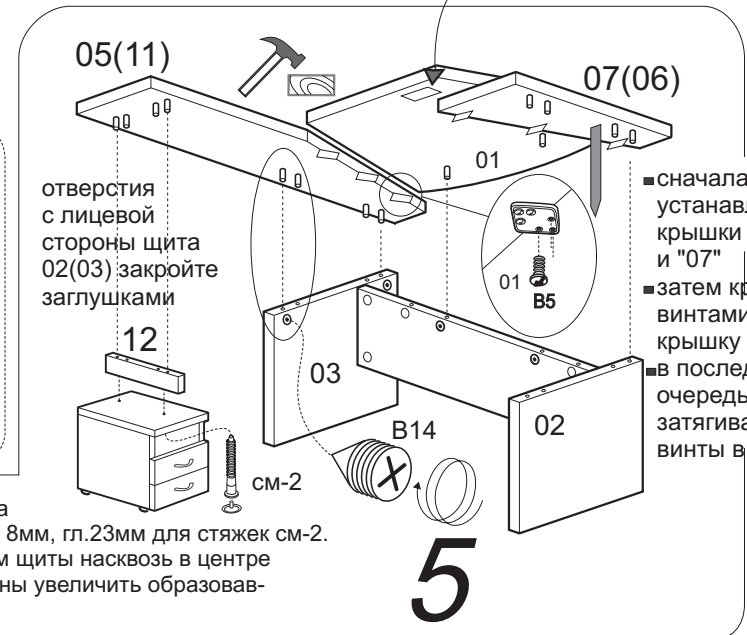


При сборке изделия не прилагайте больших усилий, чтобы не пробить щит шкантом



3

Верхний щит тумбы имеет два недосверленных отверстия н 8мм, гл.23мм для стяжек см-2. Необходимо проколоть шилом щиты насквозь в центре отверстия и с обратной стороны увеличить образовавшийся просвет до н8мм



- сначала устанавливаем крышки "05" и "07"
- затем крепим винтами B5 крышку "01"
- в последнюю очередь затягиваем винты B14

5

Гарантийный срок эксплуатации мебели 24 месяца