

# Стол E08

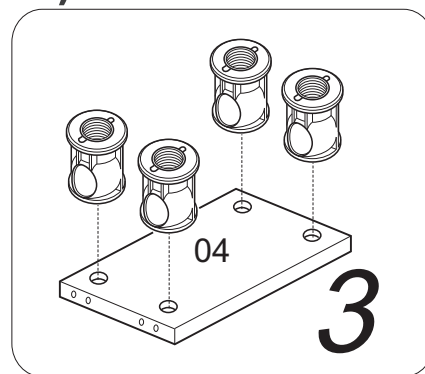
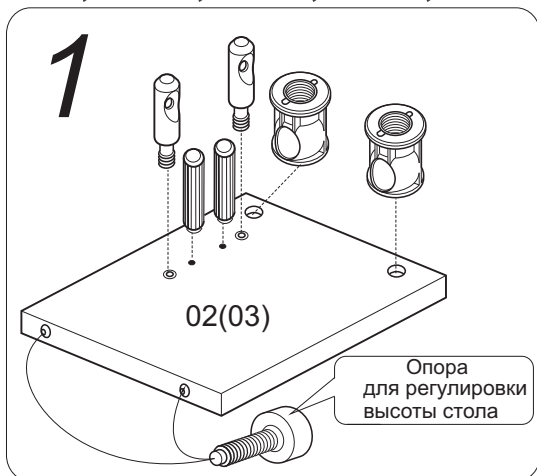
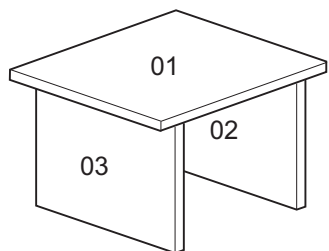
№ уп. места	маркировка на торце детали	кол-во деталей
E08.01	02 03	1 1
E08.02 *	01 04	1 1

\* E08.02-для стола E08  
E12.02-для стола E12  
E16.02-для стола E16  
E41.02-для стола E41  
E81.02-для стола E81  
E49.12-для стола E49  
E48.12-для стола E48  
X36.02-для стола X36  
X37.02-для стола X37

## инструкция по сборке



(E12;E16;E41;E81,E48,E49,X36,X37)



Сборку производите на твердой и ровной поверхности.

