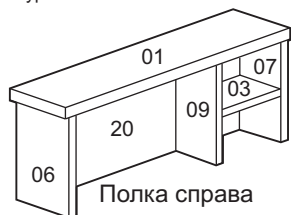




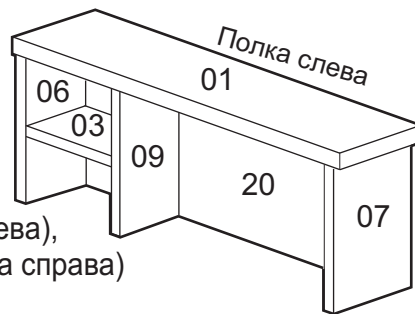
# Ресепшен D08

## инструкция по сборке

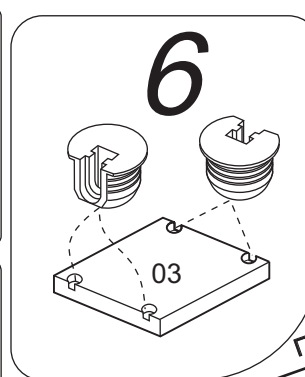
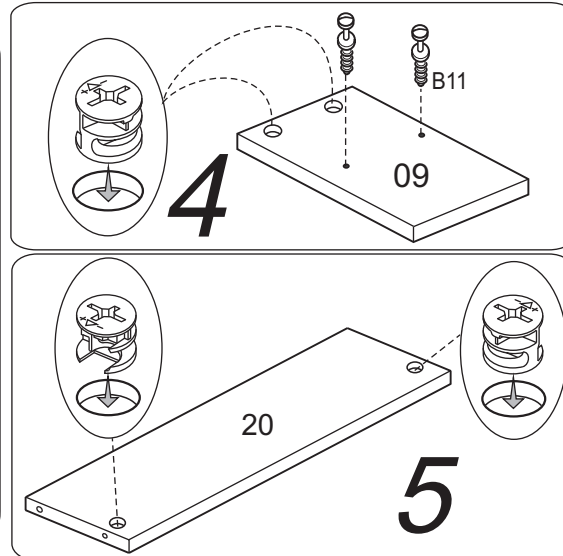
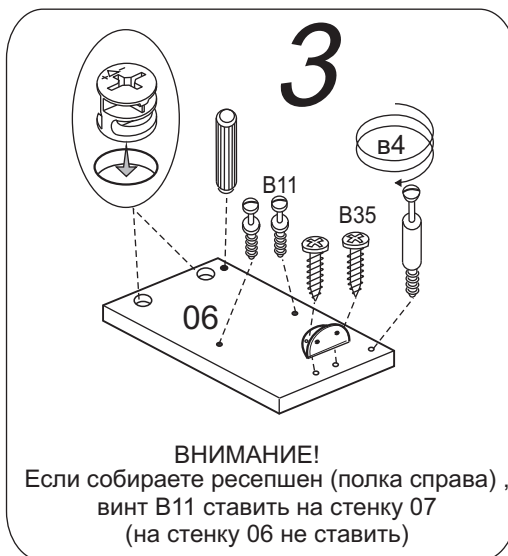
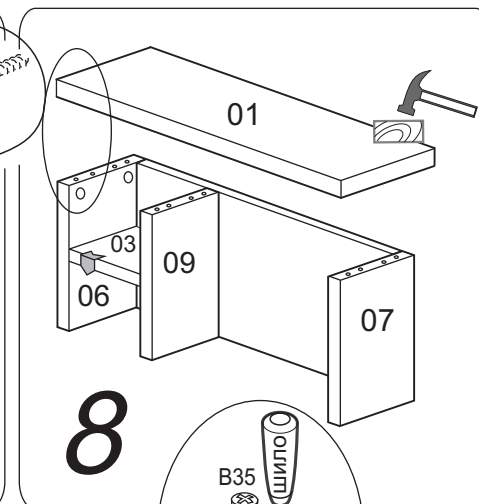
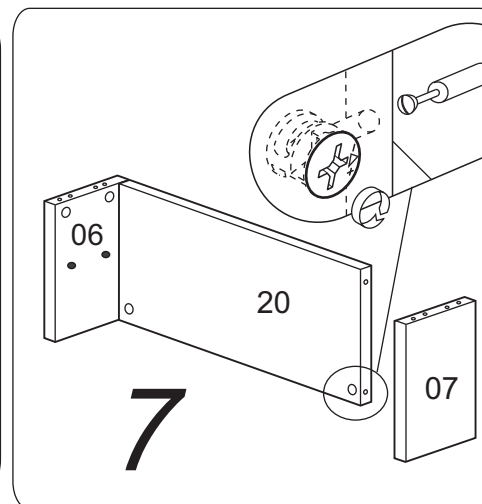
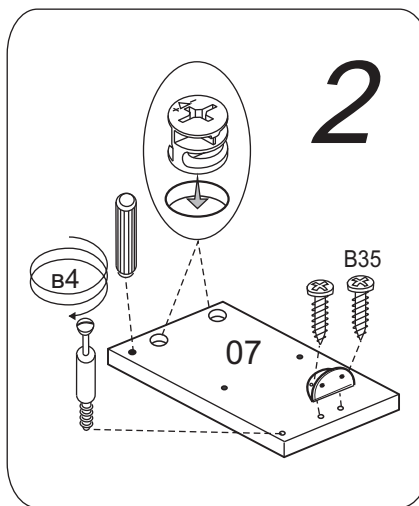
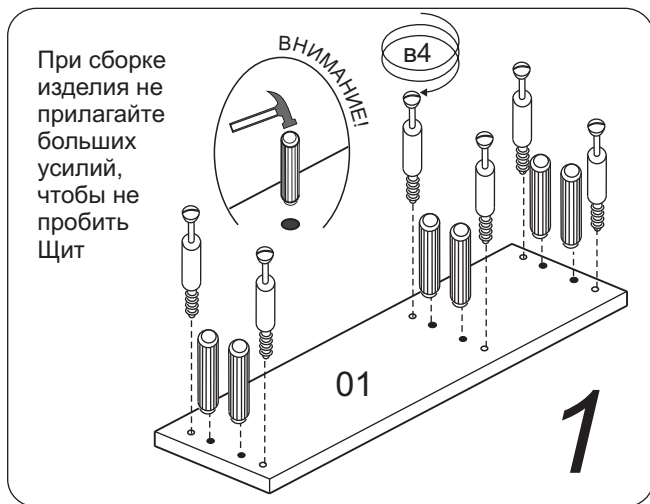
Сборку производите на твердой и ровной поверхности.



! Показана сборка ресепшен (полка слева), сборка секции (полка справа) аналогична



уголок соединительный	винт В35	Стяжка эксцентриковая заглушка В4	ШКАНТ 8x35	Стяжка клиновая В11	Заглушка пластмас.
2шт.	8шт	8шт	8шт	4шт.	2шт.



! После сборки заглушить отверстия

