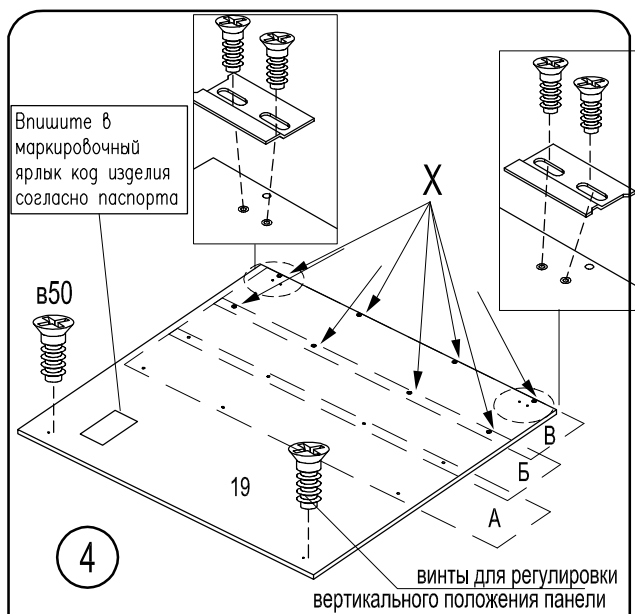
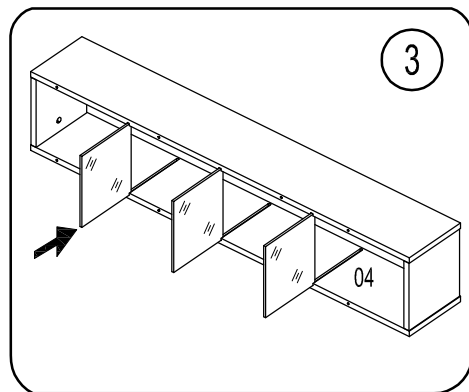
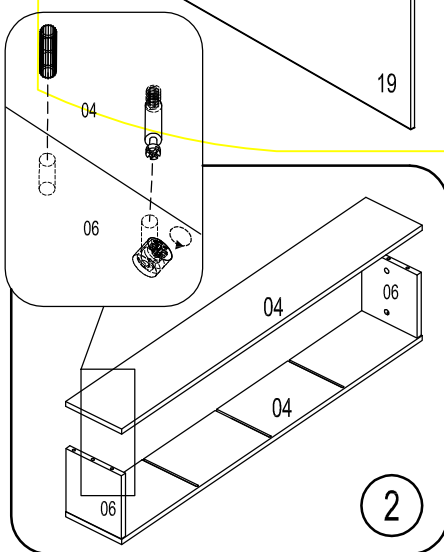
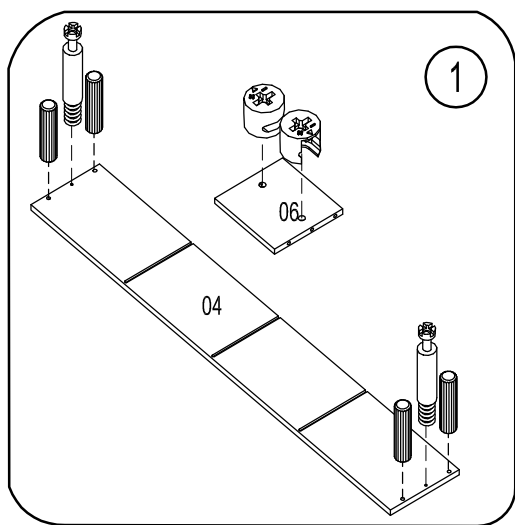
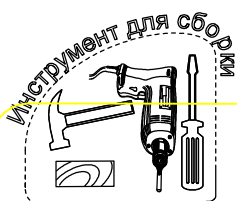


Панель YP8 с полкой YP6

Фирма оставляет за собой право вносить изменения, не влияющие на качество изделия

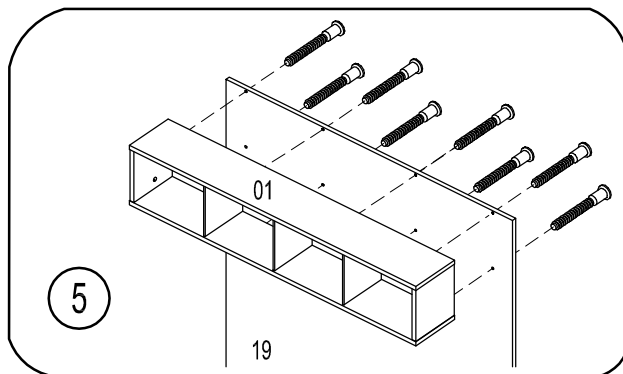
Сборку производите на твердой и ровной поверхности!

Шкант 8x35 8шт.	Дюбель для стяжки эксцентрик В4 4шт.	Дюбель пластмассов. с усом Ø8x40 4шт.	Стяжка СМ-2 8шт.	Стяжка эксцентрик 15D С5 4шт.
Винт 5,5x50 (саморез) 4шт.	Евровинт 6,3 x 13 В50 6шт.	Держатель для навески SCARPI-4 33x110 2шт.	Заглушка для стяжки эксцентрик 4шт.	

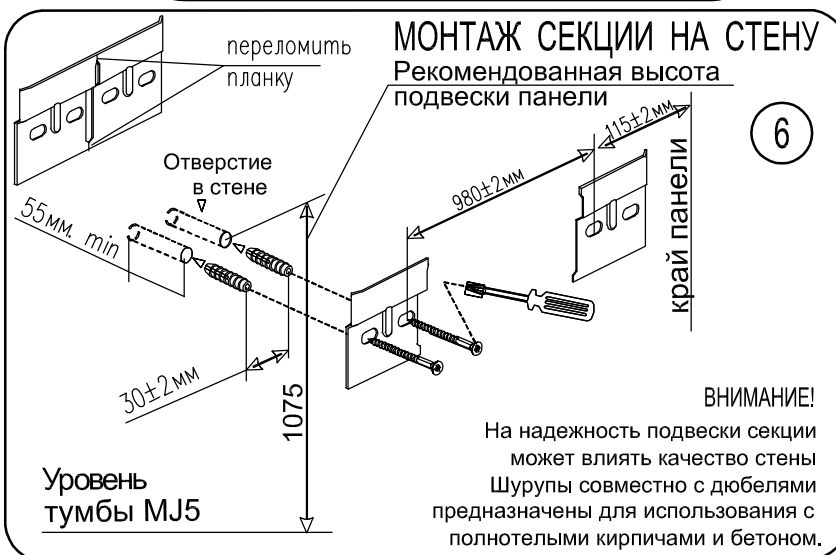


4

- Определитесь с уровнем навески полки YP6.
- Отверстия "X", предназначенные для навески необходимо доработать (показана инструкции для варианта B).
- Для этого проколите шилом насквозь дорабатываемые отверстия и с лицевой стороны увеличьте образовавшийся просвет до Ø8 мм



5



6

МОНТАЖ СЕКЦИИ НА СТЕНУ
Рекомендованная высота подвески панели

ВНИМАНИЕ!

На надежность подвески секции может влиять качество стены
Шурупы совместно с дюбелями предназначены для использования с полнотельными кирпичами и бетоном.