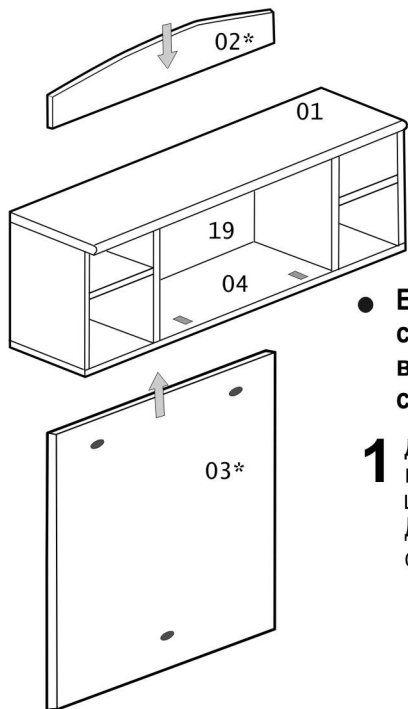




Щит декоративный YL5

инструкция по сборке

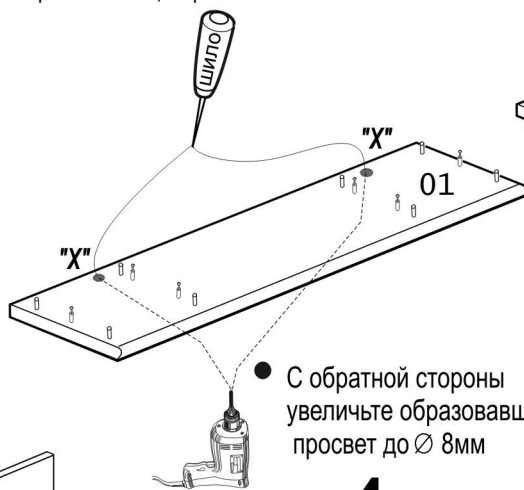
► Фирма оставляет за собой право вносить изменения не влияющие на качество изделия



Дюбель \varnothing 8x30	Заглушка для самореза	Саморез \varnothing 5x45	Евровинт 6.3x60
3шт.	3шт.	3шт.	2шт.

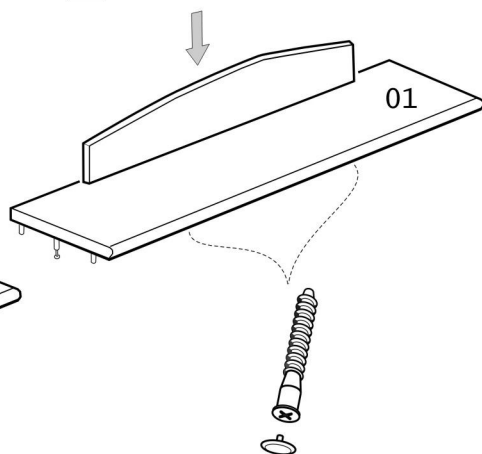
● Если вы решили доукомплектовать секцию-бар щитом декоративным, вам необходимо демонтировать стенку заднюю "19" и щит "01".

1 Доработайте отверстия "X" предназначенные для крепления щита декоративного. Для этого проколите насквозь отверстия "X" в центре

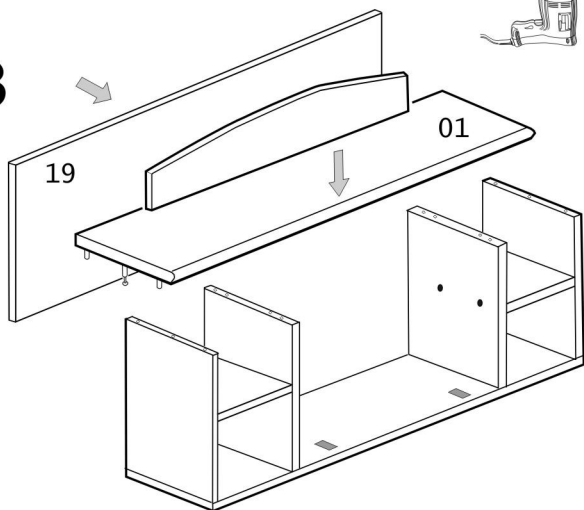


● С обратной стороны увеличьте образовавшийся просвет до \varnothing 8мм

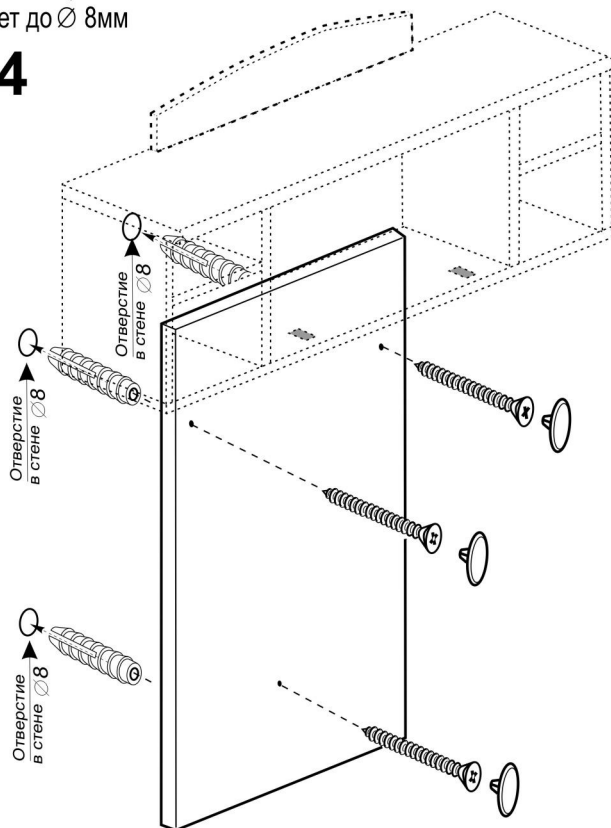
2



3



4



Внимание!

На надежность подвески щита может влиять качество материала стены. Шурупы совместно с дюбелями предназначены для использования с полнотельными кирпичами и бетоном.