

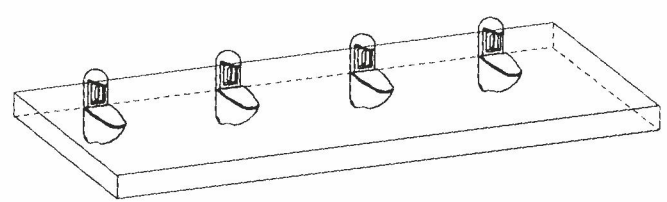


Полка УКЗ

инструкция по сборке

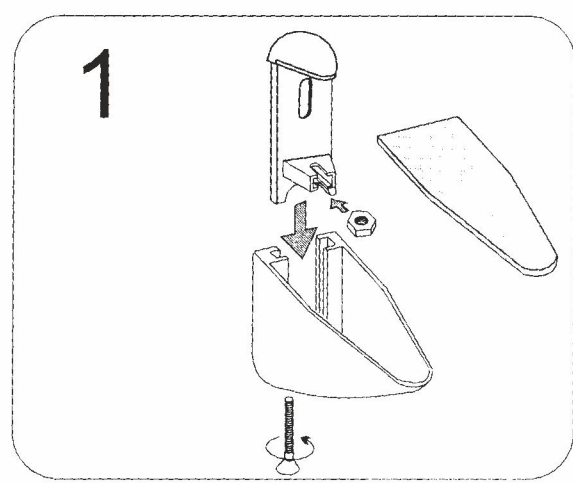
Сборку производите на твердой и ровной поверхности
 Фирма оставляет за собой право вносить изменения, не влияющие на качество изделия

винт	гайка	планка	дюбель	шуруп	кронштейн
4шт.	4шт.	4шт.	4шт.	4шт.	4шт.

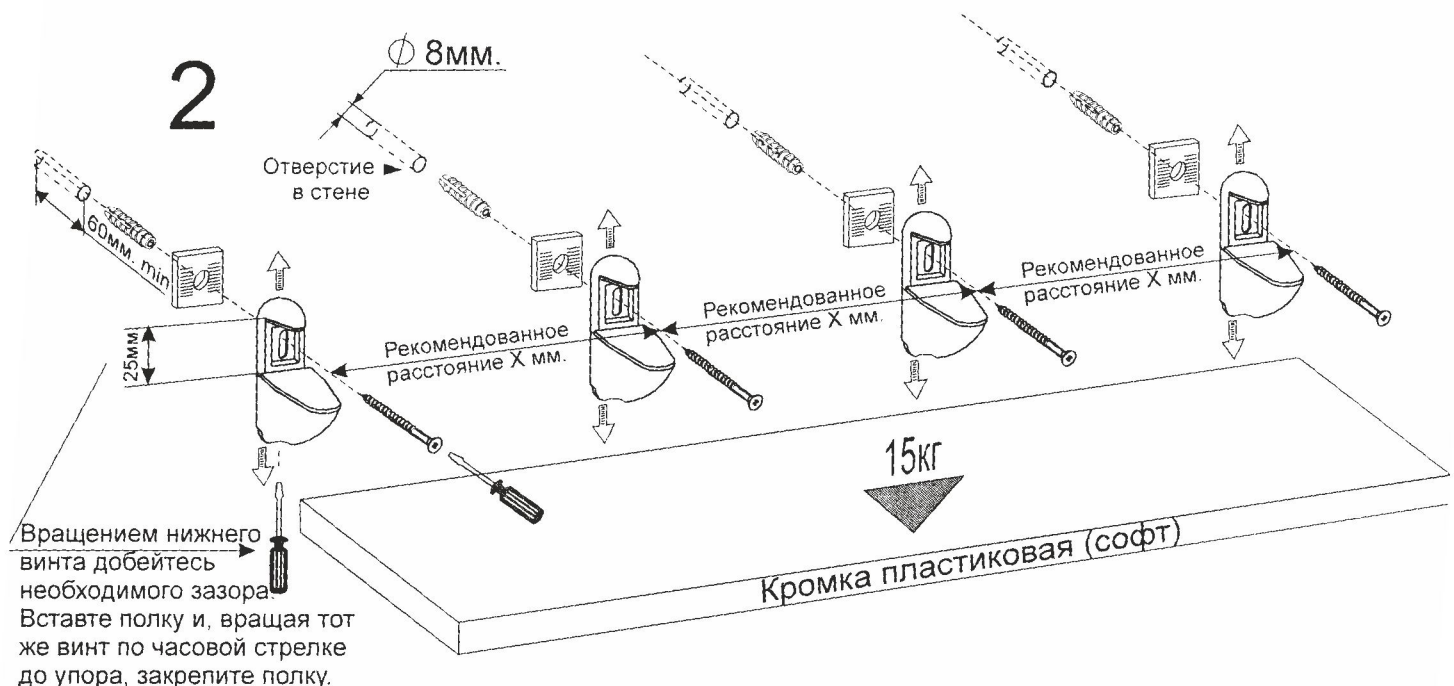


Внимание!

На надежность подвески полки может влиять качество материала стены. Шурупы совместно с дюбелями предназначены для использования с полнотелыми кирпичами и бетоном.



2



Полка	X мм.
УКЗ	500

Внимание!

Максимальная распределенная нагрузка на полку-17кг.