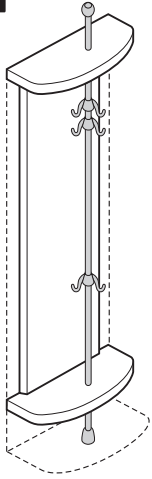




Вешалка YB2

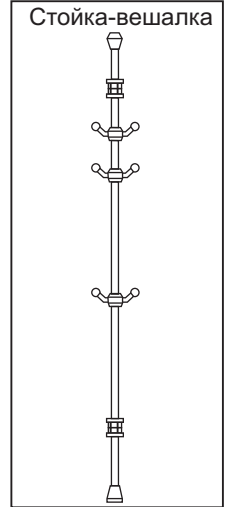
шатура



инструкция по сборке

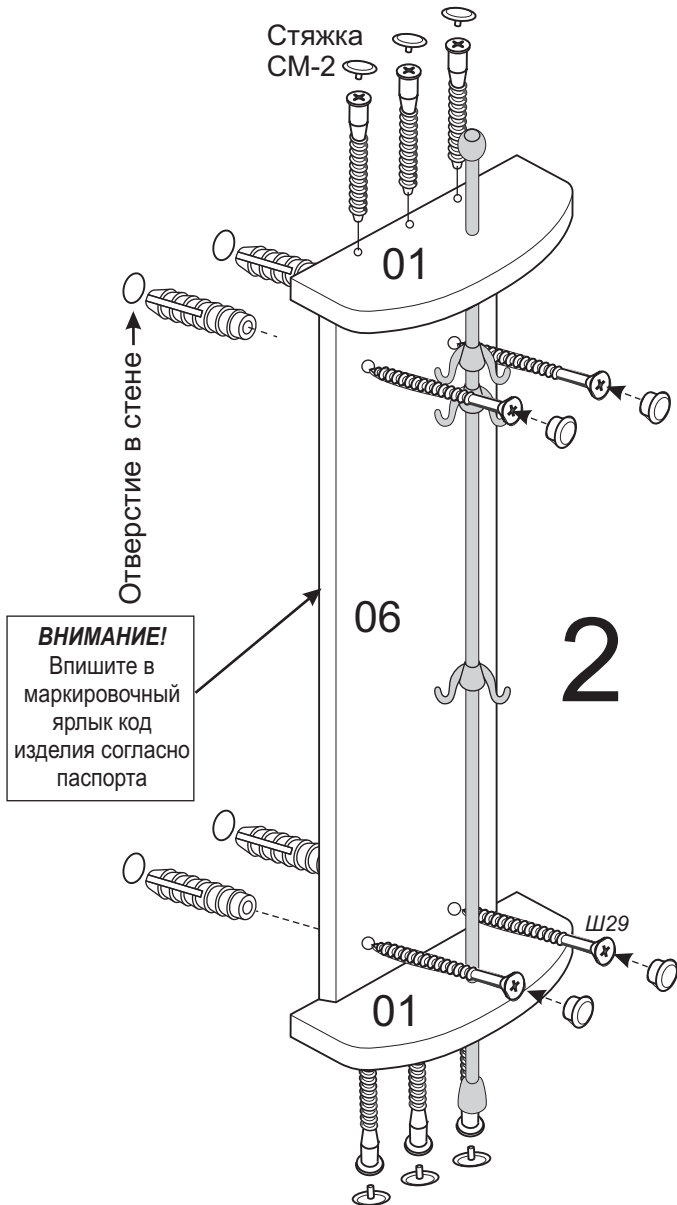
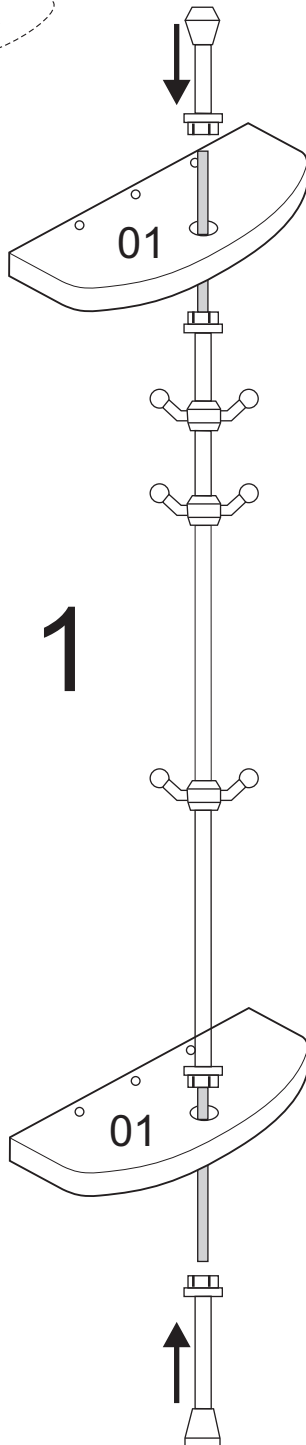
Сборку производите на твердой и ровной поверхности
Фирма оставляет за собой право вносить изменения, не влияющие на качество изделия

Стяжка СМ-2 6 шт.	Заглушка Ø10 4 шт.	Шуруп 4x40мм Ш29 4 шт.	Дюбель 8x30 4 шт.
-----------------------------	------------------------------	-------------------------------------	-----------------------------



ВНИМАНИЕ !

На надежность крепления вешалки может влиять качество материала стены .
Шурупы совместно с дюбелями предназначены для использования с полнотелыми кирпичами и бетоном.



ВНИМАНИЕ!
Впишите в маркировочный ярлык код изделия согласно паспорта

Отверстие в стене →