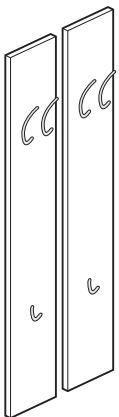




Вешалка Y35 инструкция по сборке

Y35 страница 1 всего 1

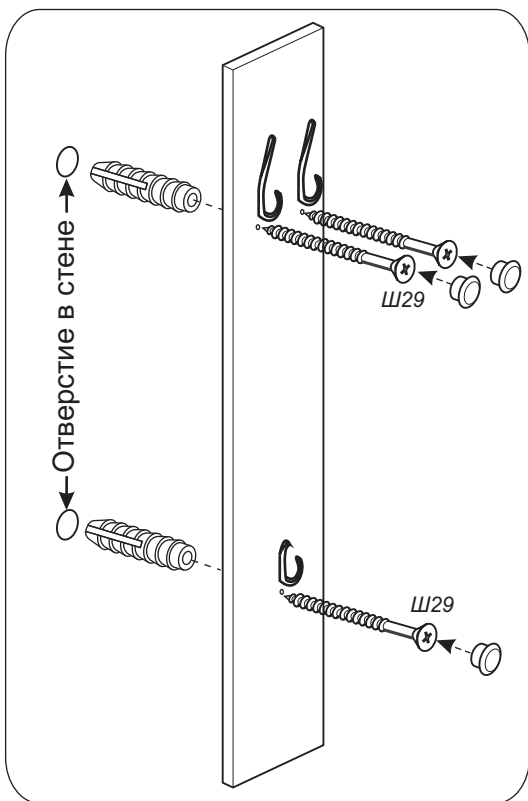
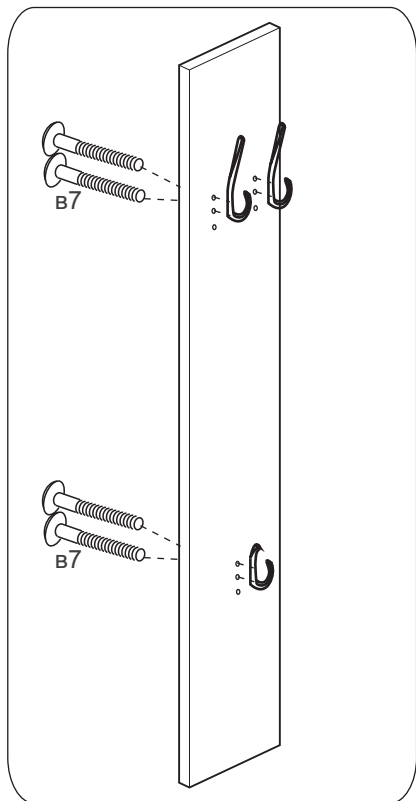
Сборку производите на твердой и ровной поверхности
Фирма оставляет за собой право вносить изменения, не влияющие на качество изделия



Крючок маленький	Крючок большой	винт в7	Заглушка Ø10	Шуруп 4x40мм Ш29	Дюбель 8x30
2 шт.	4 шт.	12 шт.	6 шт.	6 шт.	6 шт.

Внимание!

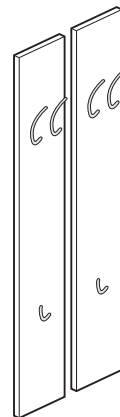
- Монтаж панелей вешалки производить после установки композиции прихожей.
- Отверстия в панели используйте для разметки точек сверления в стене под дюбель.



Вешалка Y35 инструкция по сборке

Y35 страница 1 всего 1

Сборку производите на твердой и ровной поверхности
Фирма оставляет за собой право вносить изменения, не влияющие на качество изделия



Крючок маленький	Крючок большой	винт в7	Заглушка Ø10	Шуруп 4x40мм Ш29	Дюбель 8x30
2 шт.	4 шт.	12 шт.	6 шт.	6 шт.	6 шт.

Внимание!

- Монтаж панелей вешалки производить после установки композиции прихожей.
- Отверстия в панели используйте для разметки точек сверления в стене под дюбель.

