

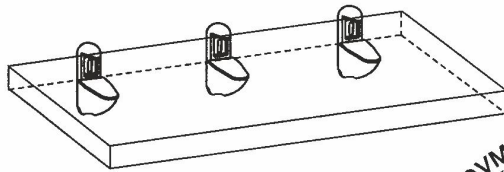


шатура

Полка У28, УВ9, УК2

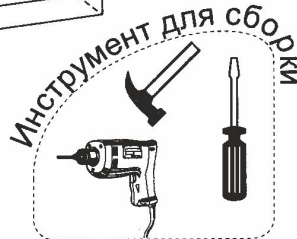
инструкция по сборке

Сборку производите на твердой и ровной поверхности
Фирма оставляет за собой право вносить изменения, не влияющие на качество изделия



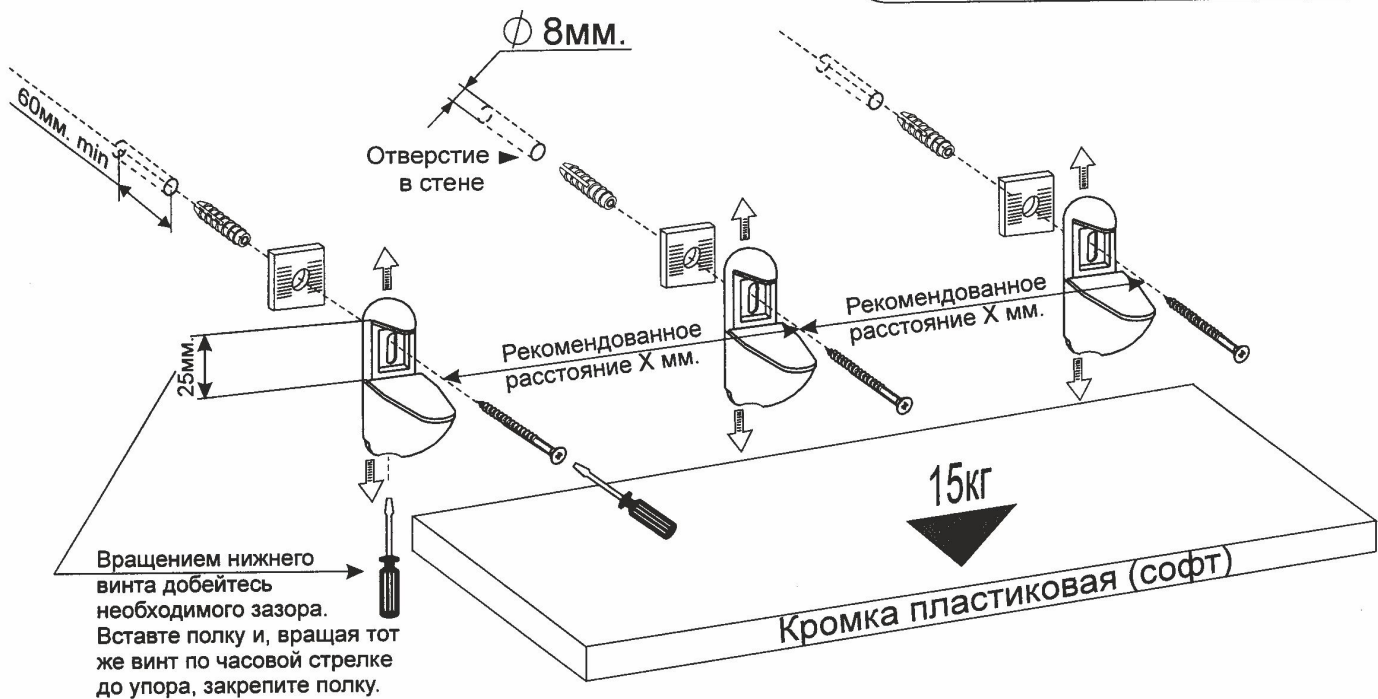
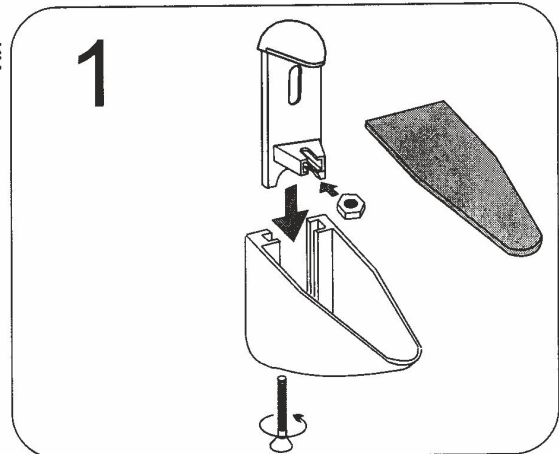
Внимание!

На надежность подвески полки может влиять качество материала стены. Шурупы совместно с дюбелями предназначены для использования с полнотелыми кирпичами и бетоном.



2

винт	гайка	планка	дюбель	шуруп	кронштейн
3шт.	3шт.	3шт.	3шт.	3шт.	3шт.



Вращением нижнего винта добейтесь необходимого зазора. Вставьте полку и, вращая тот же винт по часовой стрелке до упора, закрепите полку.

▼ **Внимание!**
Максимальная распределенная нагрузка на полку-15кг.

Полка	X мм.
У28	550
УВ9	500
УК2	500