



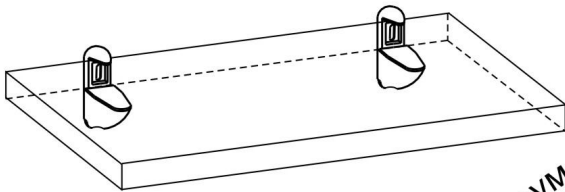
Полка

инструкция по сборке

Сборку производите на твердой и ровной поверхности
Фирма оставляет за собой право вносить изменения, не влияющие на качество изделия

Y27, Y56, Y57, YB6, YB8

винт	гайка	планка	дюбель	шуруп	кронштейн
2шт.	2шт.	2шт.	2шт.	2шт.	2шт.

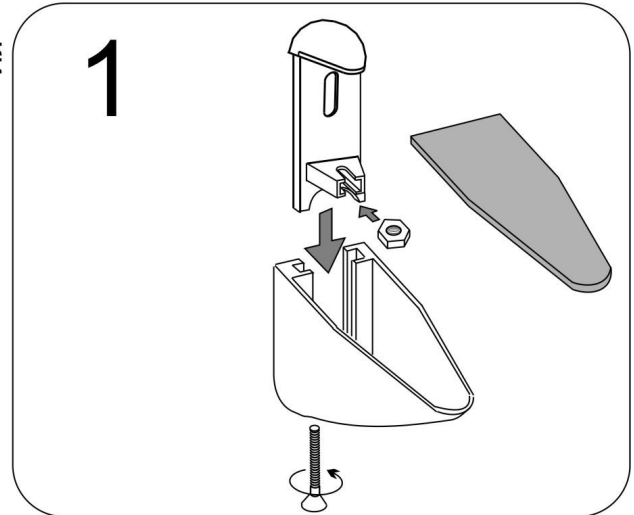
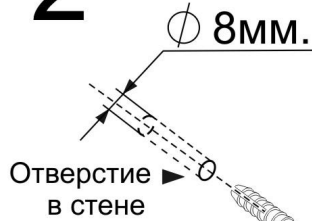


Внимание!

На надежность подвески полки может влиять качество материала стены. Шурупы совместно с дюбелями предназначены для использования с полнотелыми кирпичами и бетоном.



2



Внимание!

Максимальная нагрузка на полку-10кг.

Полка	X мм.
YB8	350
Y27	450
Y56	500
Y57, YB6	600