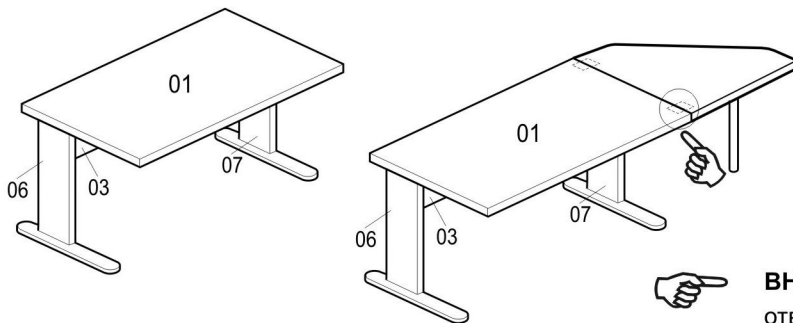


Стол XB8 (XB9)

инструкция по сборке

Сборку производите на твердой и ровной поверхности.



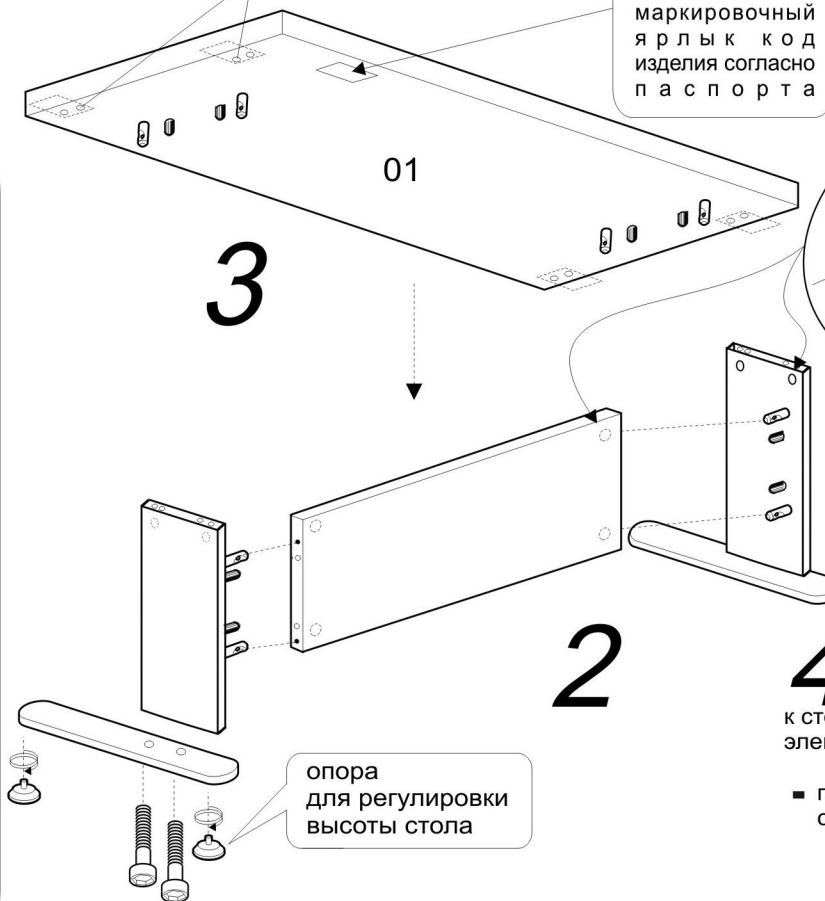
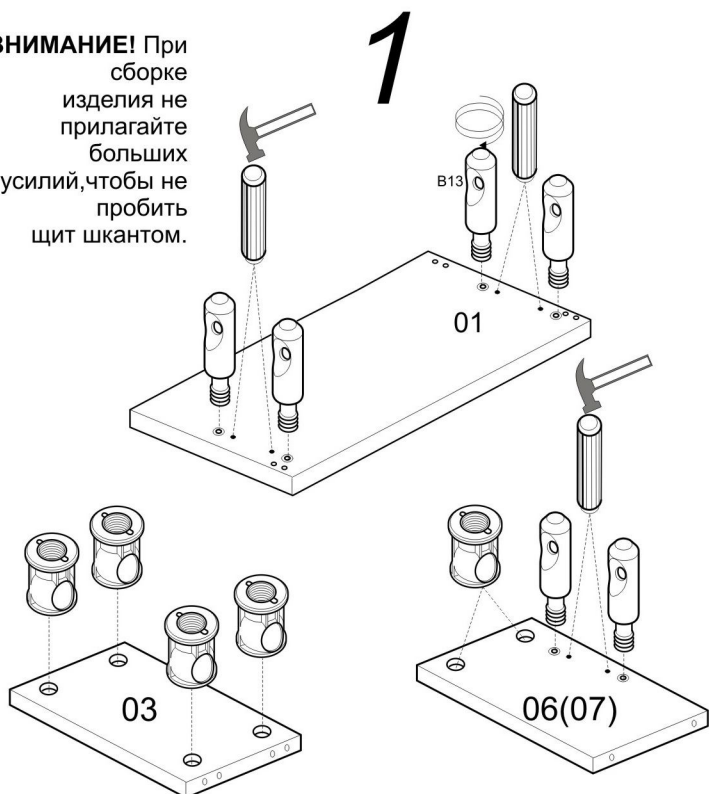
ВНИМАНИЕ!
отверстия для
крепления пластин
соединительных,
если Вы решили
присоединить к столу
элемент R36

болт	Стяжка	винтовая S 14	ключ	Шкант 8x35
4шт.	8шт	8шт	1шт	8шт

5 ВНИМАНИЕ!
Впишите в
маркировочный
ярлык код
изделия согласно
паспорта

ВНИМАНИЕ! Проверьте положение
винта V13

ВНИМАНИЕ! При
сборке
изделия не
прилагайте
больших
усилий, чтобы не
пробить
щит шкантом.



опора
для регулировки
высоты стола

4 ВНИМАНИЕ! Рис.А
к столу может присоединяться
элемент присоединительный R36

- предусмотрена пластина соединительная (рис.А)

