



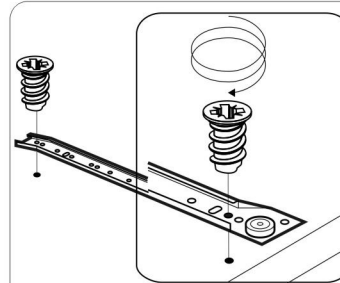
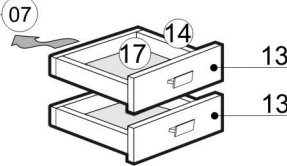
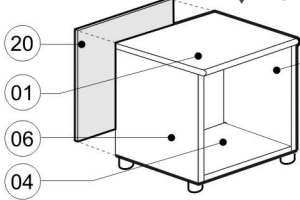
Тумба Т75

инструкция по сборке

Сборку производите на твердой и ровной поверхности
Фирма оставляет за собой право вносить изменения, не влияющие на качество изделия

винт 4x22 в7 4 шт.	Ручка-скоба 2 шт.	шкант 8x35 8 шт.	Саморез UV3x10 кв 12 шт.	Дисперсия ПВА 15гр. Клей 1 шт.	гвоздь 14 шт.	ножка-опора 4 шт.	амортизатор под стекло 4 шт.	Стяжка эксцентриковая C6 4 шт.	C5 8 шт.	B4 12 шт.	евровинт 6,3x9,5 8 шт.	направляющие правая левая 2 комплекта
--------------------------	----------------------	---------------------	-----------------------------	--------------------------------------	------------------	----------------------	---------------------------------	--------------------------------------	-------------	--------------	---------------------------	--

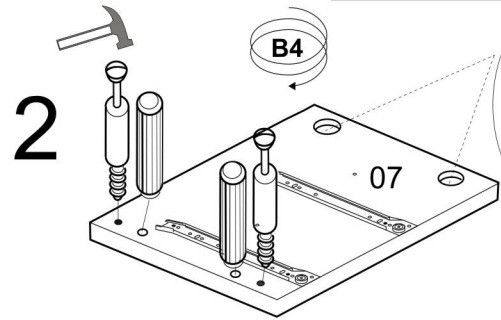
✓ Ручка и крепление к ней показаны условно, конкретно смотри упаковочный лист



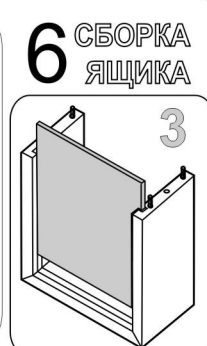
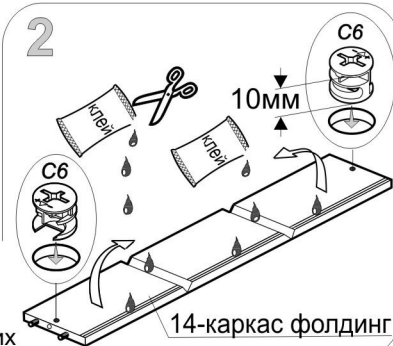
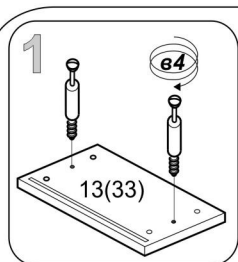
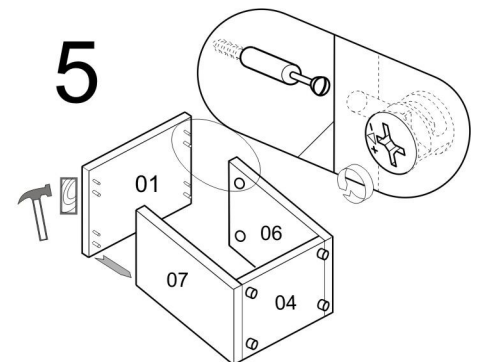
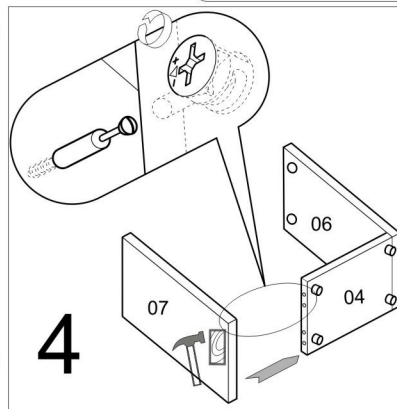
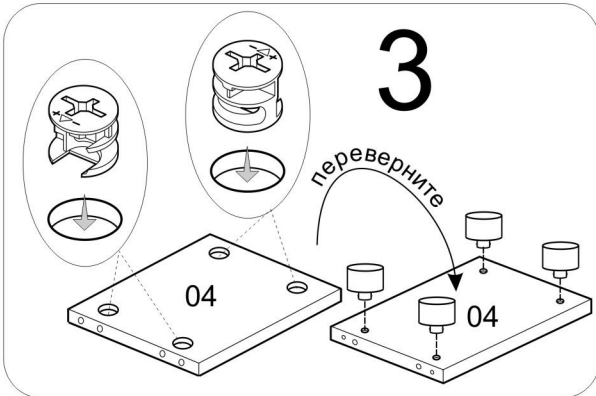
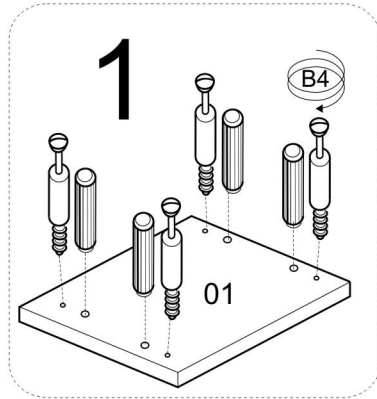
ВНИМАНИЕ!

При сборке изделия не прилагайте больших усилий, чтобы не пробить щит шкантом

постановка фурнитуры на щит 06 аналогична щиту 07

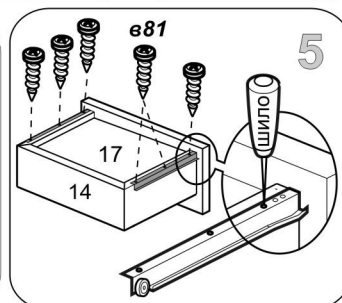
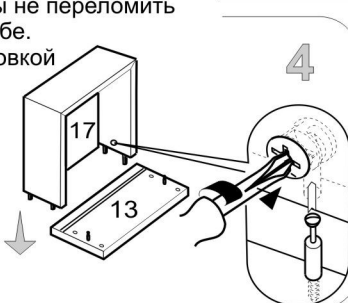


При внесении ящика с холода перед сборкой его необходимо выдержать при комнатной температуре (+20°C) не менее 2-х часов.

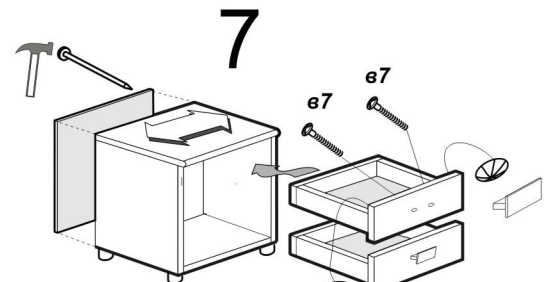


Внимание!

При сборке ящика не прилагайте больших усилий, чтобы не переломить пленку на сгибе. Перед установкой дна паз и сгиб промазать клеем.



Монтируем ящики, затем выровнив корпус (он может быть ромбовидный) по стрелке, прибиваем заднюю стенку.



вставляем ящики закрепляем винтами ручки ставим амортизаторы

Внимание! Впишите в маркировочный ярлык код изделия согласно паспорта