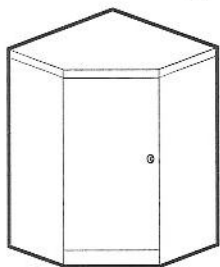




Тумба Т47

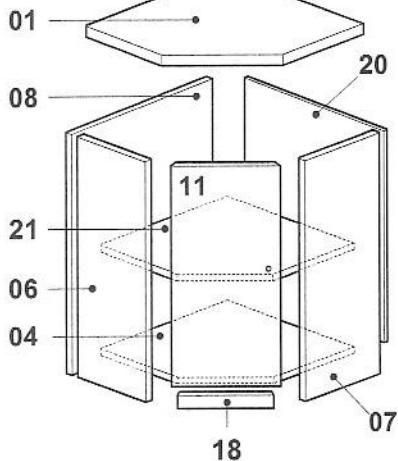
инструкция по сборке

Сборку производите на твердой и ровной поверхности

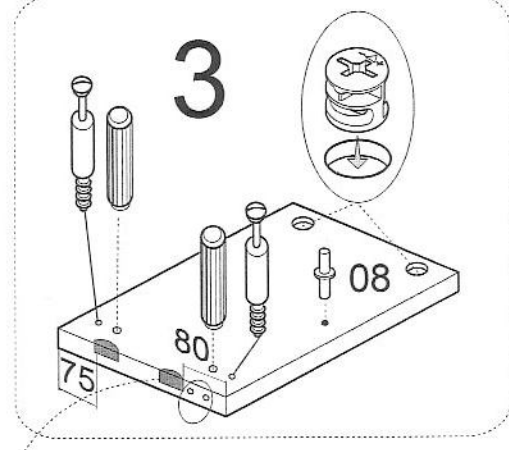
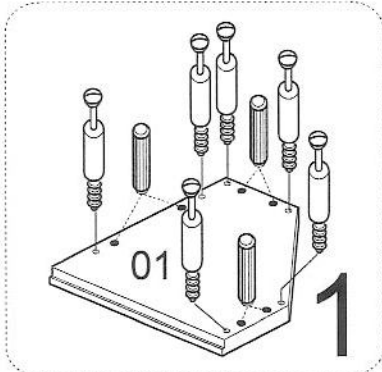
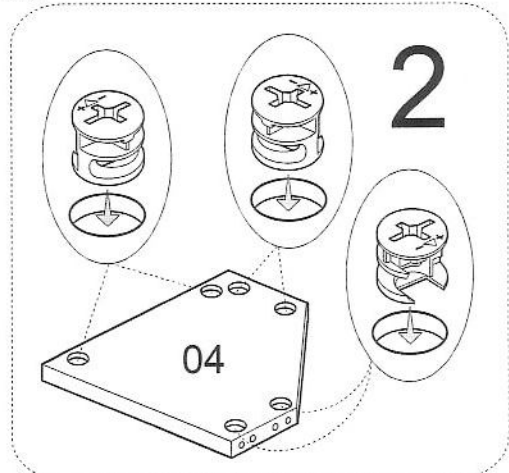


втулка 	ВИНТ 4x12.5 В4 	шкант 8x35 	стяжка эксцентриковая 	петля 	шуруп 4x13 ш5 	опора 5 шт. ключ 1 шт.
2шт.	4шт.	12шт.	12 шт.	комплект-2 шт.	14шт.	

амортизатор 	заглушка 	гвоздь 	ручка 	ВИНТ 4x22 в7 	ВИНТ 4x25 в9 	Полкодержатель 	стяжка клиновья винт в11 	уголок фигурный В5 	наконечник
2шт.	5шт. 4шт.	42 шт.	1шт.	1шт.*	1шт.	1шт.	4шт.	2шт. 6шт.	6шт.



*-для набора "Сюита"
 Ручка и крепление к ней показаны условно, конкретно см. упаковочный лист

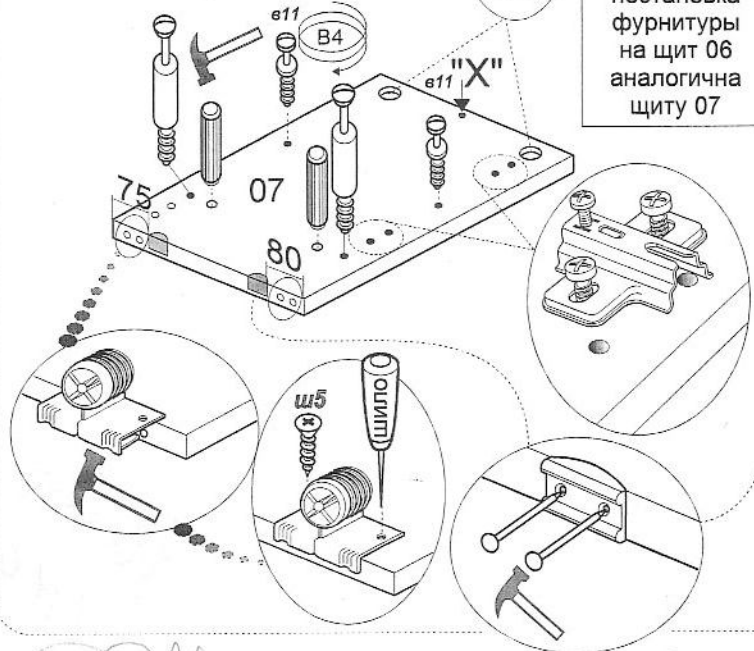


Возможны несколько вариантов исполнения шкафа:
 ■ с правосторонней навеской двери;
 ■ с левосторонней навеской двери
 Показана инструкция с левосторонней навеской двери

ВНИМАНИЕ!

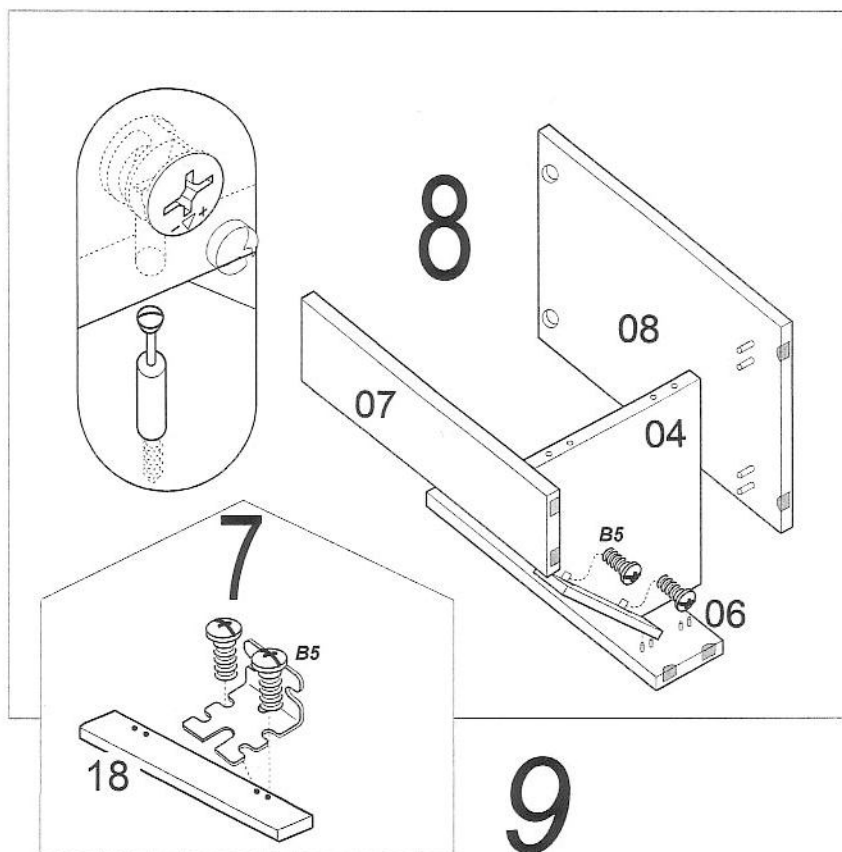
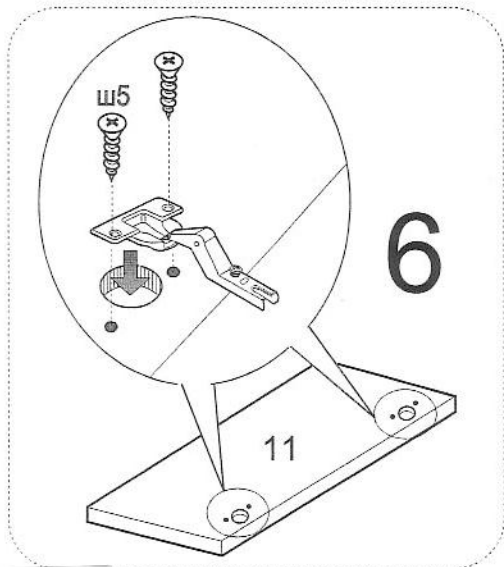
При сборке изделия не прилагайте больших усилий, чтобы не пробить щит шкантом

постановка фурнитуры на щит 06 аналогична щиту 07

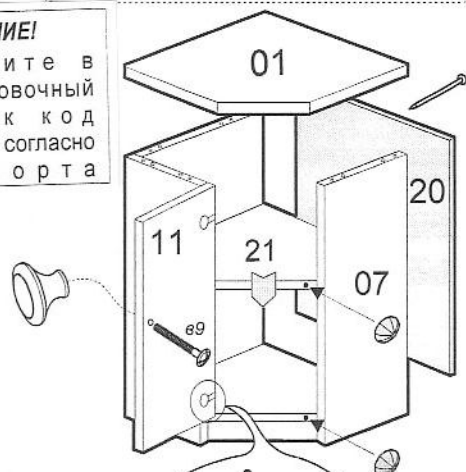


Handwritten signature



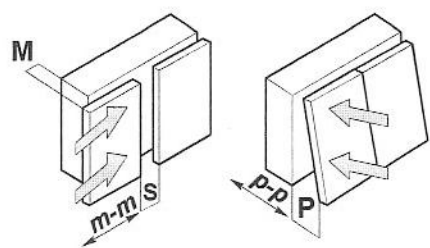


ВНИМАНИЕ!
Впишите в маркировочный ярлык код изделия согласно паспорта



- Устанавливаем полку 21
- Устанавливаем крышку 01
- Прибиваем заднюю стенку
- Навешиваем двери
- Не задействованные отверстия закрываем заглушками
- Крепим винтами ручки.

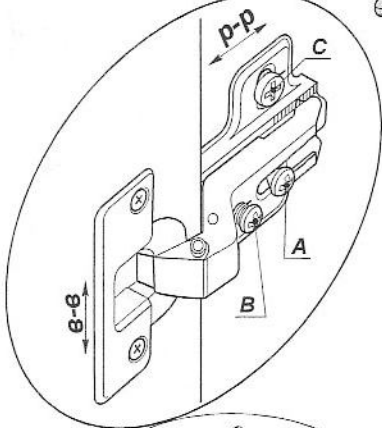
■ Навешиваем двери



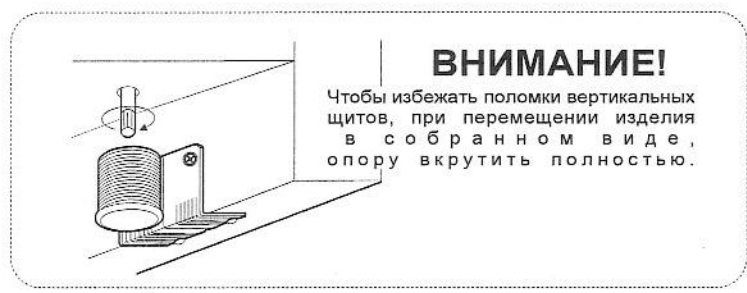
10

Регулирование положения дверей по отношению к корпусу.

- * Для изменения размера **P** ослабить крепежный винт **A**, что дает возможность перемещения двери по стрелкам **p-p**
- * Для изменения размера **M(S)** используется регулировочный винт **B** при ослабленном винте **A**, что дает возможность перемещать дверь по стрелке **m-m**, после регулировки затянуть винт **A**
- * Для перемещения двери по стрелке **в-в** ослабить винты **C**



ВНИМАНИЕ!
Канавка винта **B** должна войти в паз планки



ВНИМАНИЕ!

Чтобы избежать поломки вертикальных щитов, при перемещении изделия в собранном виде, опору вкрутить полностью.