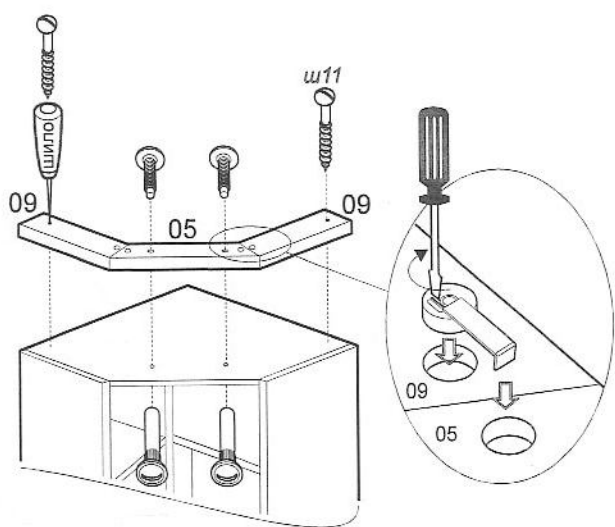


## Шкаф S35(S34, S03, S47)

схема крепления щита накладного

СТЯЖКА VB 160  2шт.	Стяжка МВТОН-2950  2шт.	Шуруп 3x25мм ш11  2шт. 3шт.(для S47)
--	---	--

шуруп показанный пунктиром только для шкафа S47



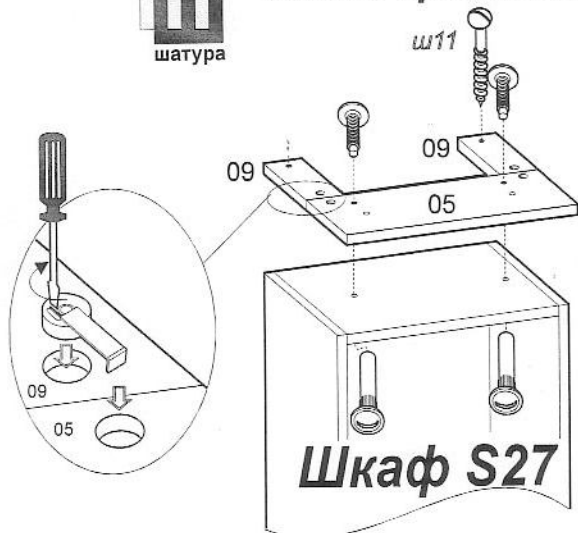
## Шкаф S28

схема крепления щита накладного

СТЯЖКА VB 160  2шт.	Стяжка МВТОН-2950  2шт.	Шуруп 3x25мм ш11  2шт.
--	---	---

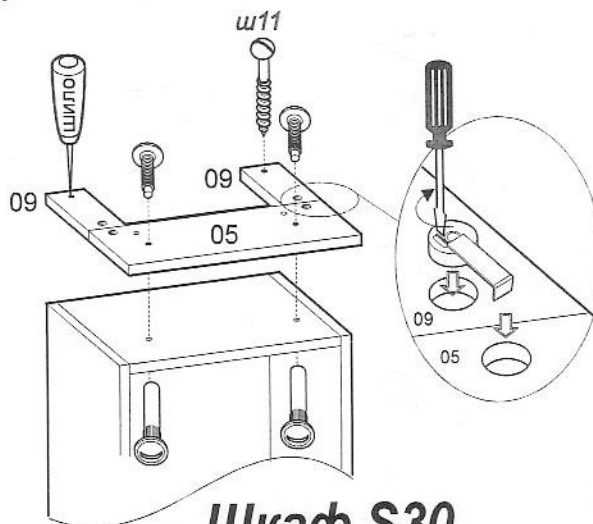


## схема крепления щита накладного



## Шкаф S27

стяжка VB 160  2шт.	Стяжка МВТОН-2950  2шт.	Шуруп 3x25мм ш11  2шт.
---	---	---



## Шкаф S30

Отверстия под стяжку МВТОН-50 на накладном щите "05" шкафа S30 выполнены не сквозными. Проколите шилом насквозь отверстия в центре и с обратной стороны увеличьте просвет до  $\varnothing 8$  мм