



Шкаф угловой S08

страница 1 всего 3
инструкция по сборке

Сборку производите на твердой и ровной поверхности

| | | | | | | | | |
|--------------------------------|-----------------|----------------------------|----------------------|-----------------------------|-------------------------------------|------------------------------------|----------------------|---------------------|
| штангодержатель 2 шт. | штанга 1 шт. | Стяжка МВТОН-2950 3 шт. | шкант 8x35 16 шт. | стяжка эксцентриковая 8 шт. | петля угловая 4 шт. планка 4 шт. | шуруп 4x13 ш5 8 шт. | Стяжка СМ 10 шт. | |
| планка соединительная 2 шт. | ручка 1 шт. | винт ø7 1 шт. | заглушка 2 шт. | гвоздь 112 шт. | Полкодержатель 12 шт. | стяжка клиновья винт ø11 12 шт. | шкант 6x30 10 шт. | наконечник 6 шт. |

✓ Ручка и крепление к ней показаны условно, конкретно см. упаковочный лист

Возможны несколько вариантов исполнения шкафа:

- с правосторонней навесной двери;
- с левосторонней навесной двери

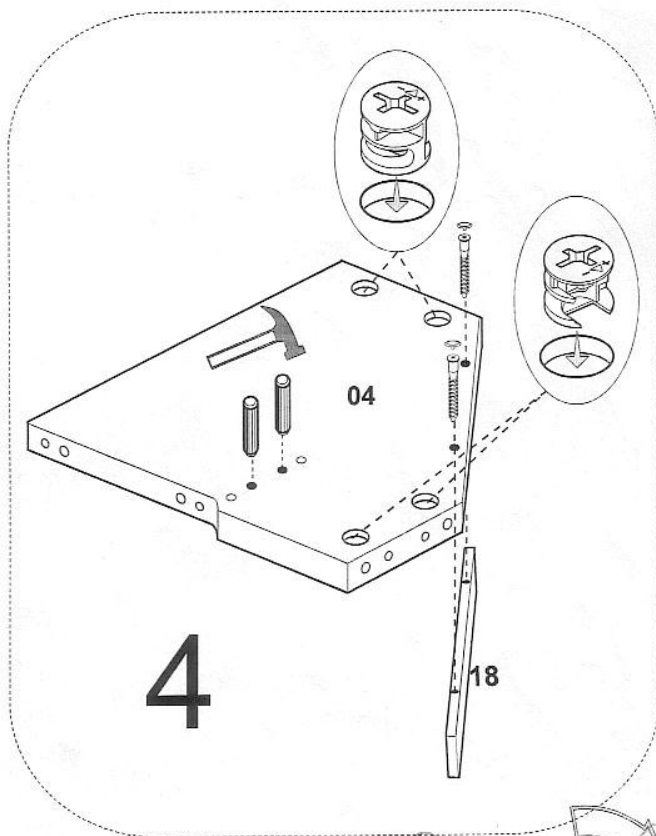
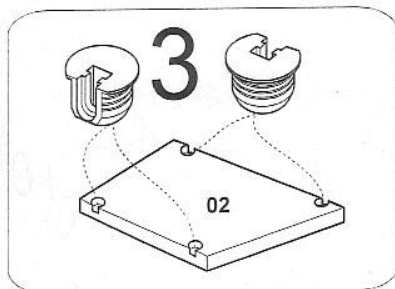
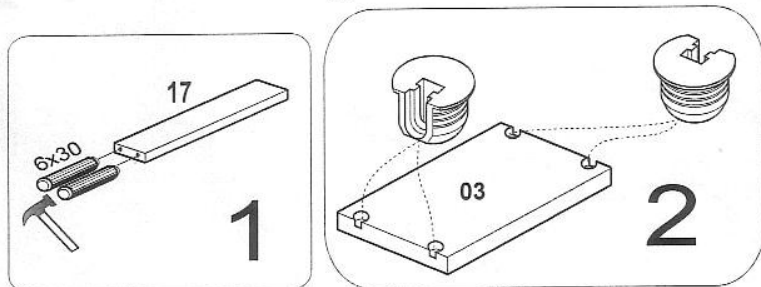
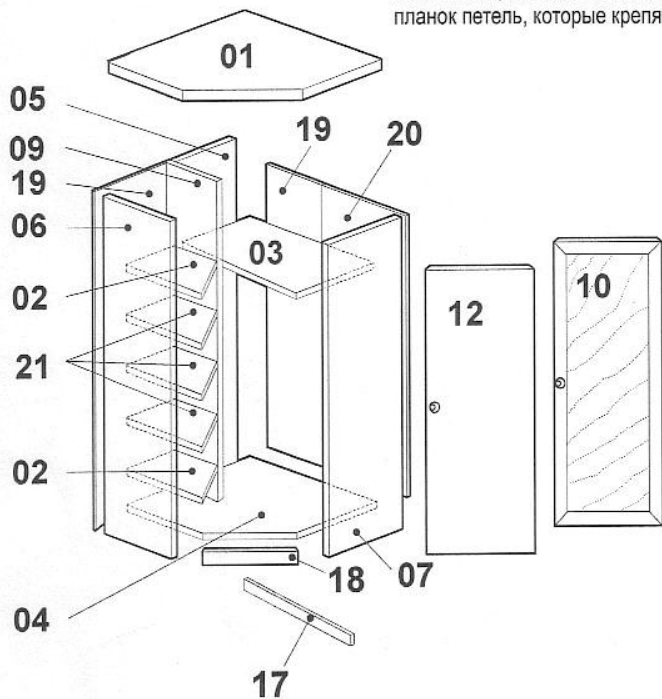
Показана инструкция с правосторонней навесной двери

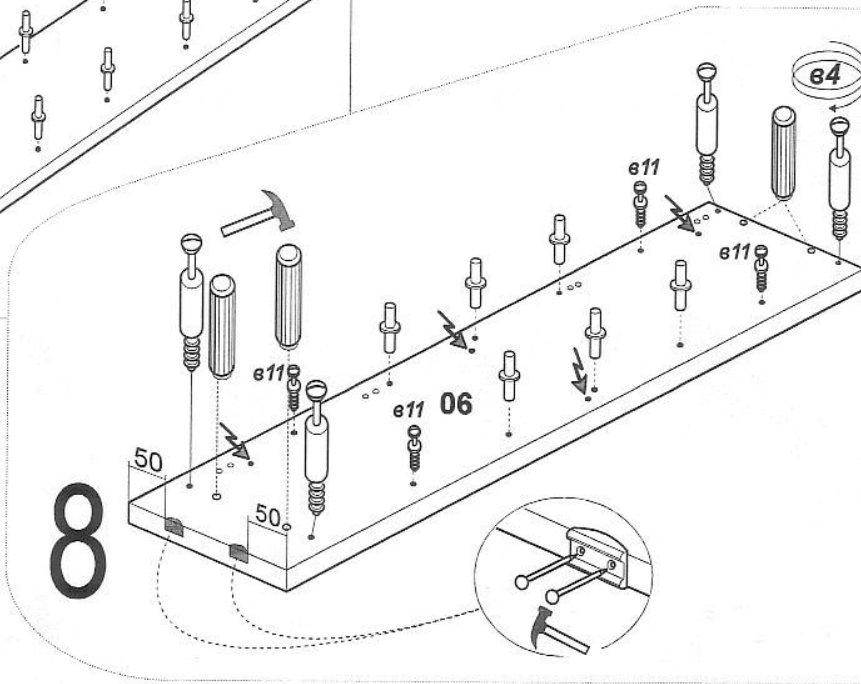
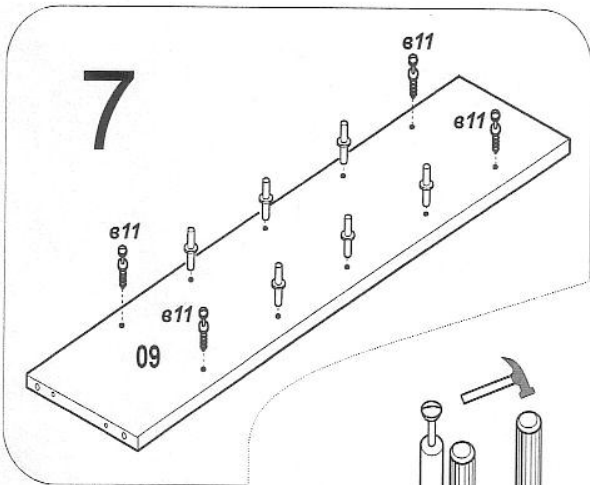
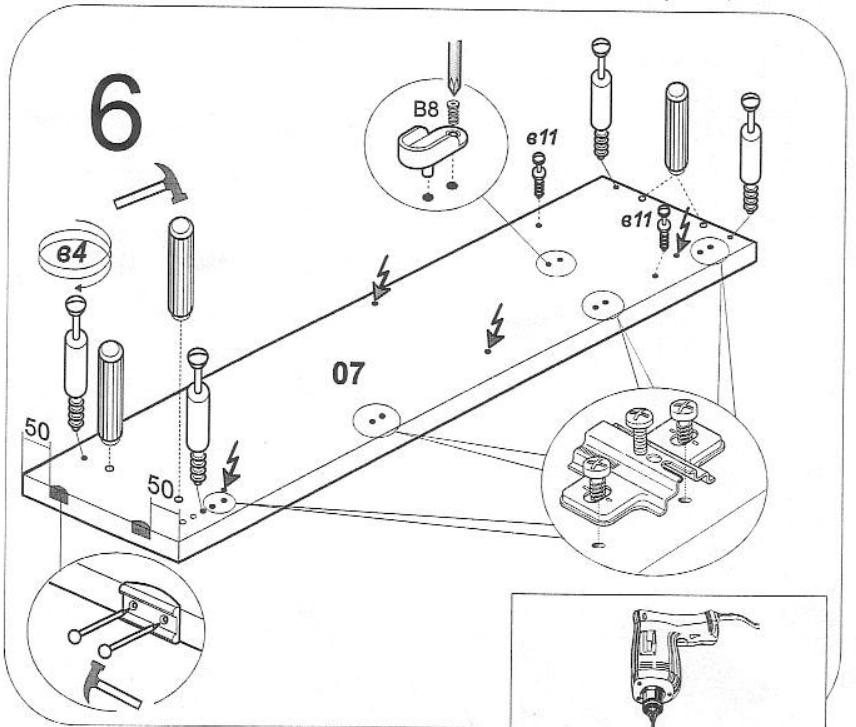
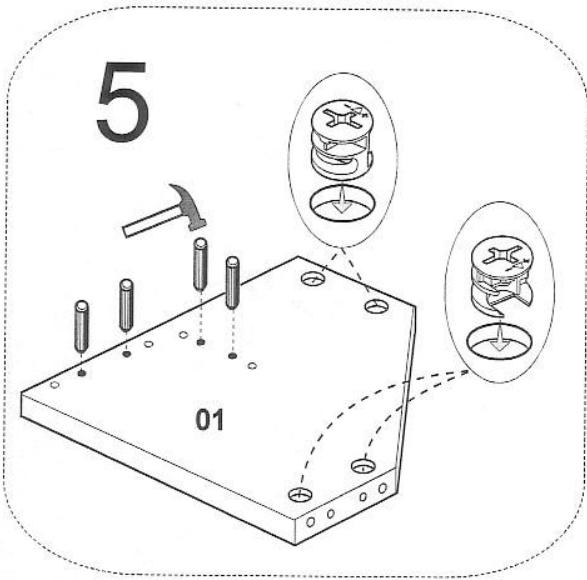
Сборка шкафа с левосторонней навесной двери аналогична, за исключением крепления планок петель, которые крепятся на щит 06.



ВНИМАНИЕ!

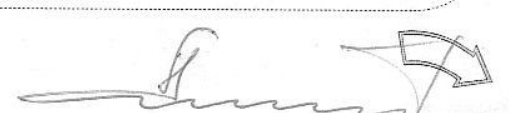
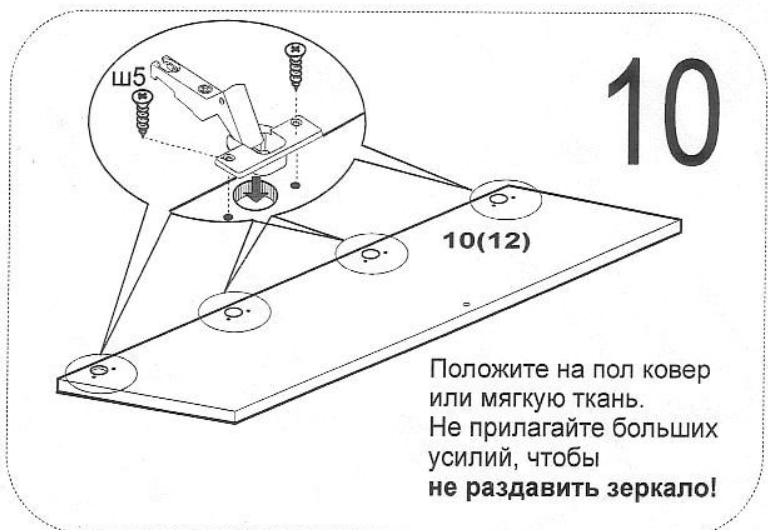
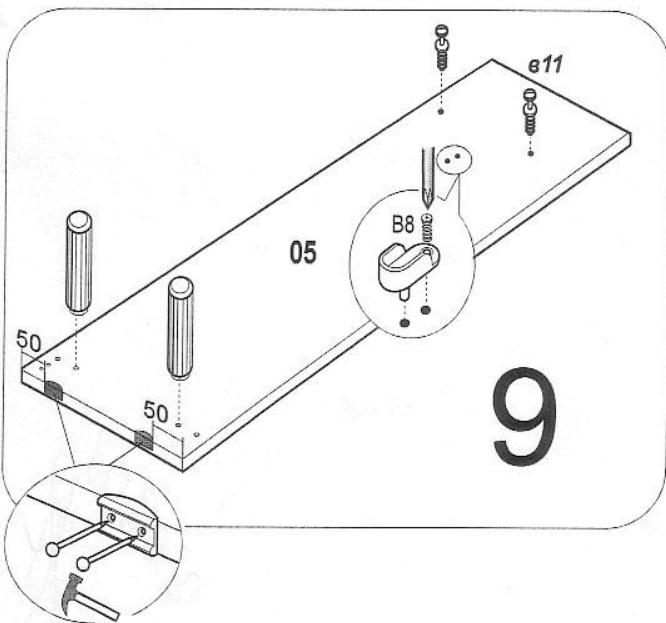
При сборке изделия не прилагайте больших усилий, чтобы не пробить щит шкантом



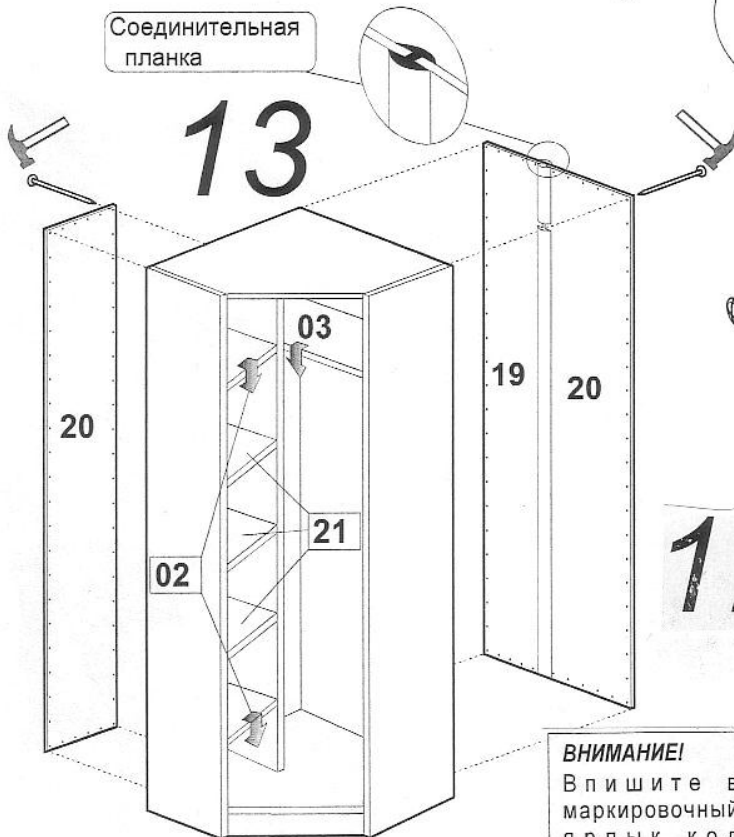
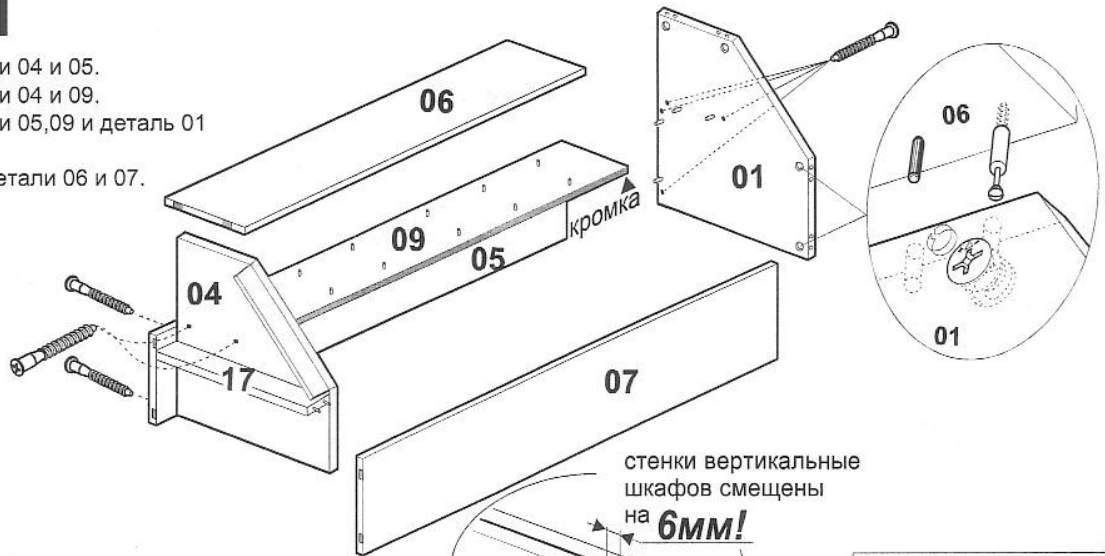


сверло Ø5
ВНИМАНИЕ!

Если Вы соединяете шкаф с соседними шкафами доработайте отверстия обозначенные стрелкой
Чтобы избежать рваных краев, к месту предполагаемого выхода сверла во время сверления, прижмите кусок деревянного бруска, доски и т.п.

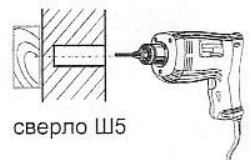


- Соединяем детали 04 и 05.
- Соединяем детали 04 и 09.
- Соединяем детали 05,09 и деталь 01
- Крепим царгу 17.
- Устанавливаем детали 06 и 07.



стенки вертикальные шкафов смещены на **6мм!**

ВНИМАНИЕ!



сверло Ш15

на этом этапе сборки на присоединяемых шкафах необходимо доработать отверстия для соединения изделий между собой (исключение: соединение со шкафом S27)

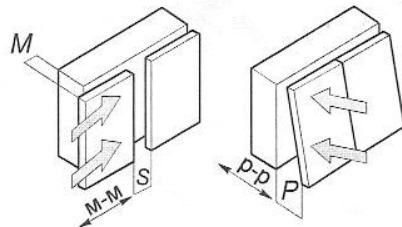
12

ВНИМАНИЕ!

Впишите в маркировочный ярлык код изделия согласно паспорта

ВНИМАНИЕ!
Канавка винта В должна войти в паз планки

- Устанавливаем стенку горизонтальную 03
- Устанавливаем полки 21
- Прибиваем задние стенки
- Навешиваем двери
- Крепим винтами ручки.



14

Регулирование положения дверей по отношению к корпусу.

- * Для изменения размера Р ослабить крепежный винт А, что дает возможность перемещения двери по стрелкам р-р
- * Для изменения размера М(С) используется регулировочный винт В при ослабленном винте А, что дает возможность перемещать дверь по стрелке м-м, после регулировки затянуть винт А
- * Для перемещения двери по стрелке в-в ослабить винты С

