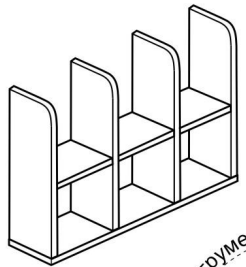


ПОЛКА N 24

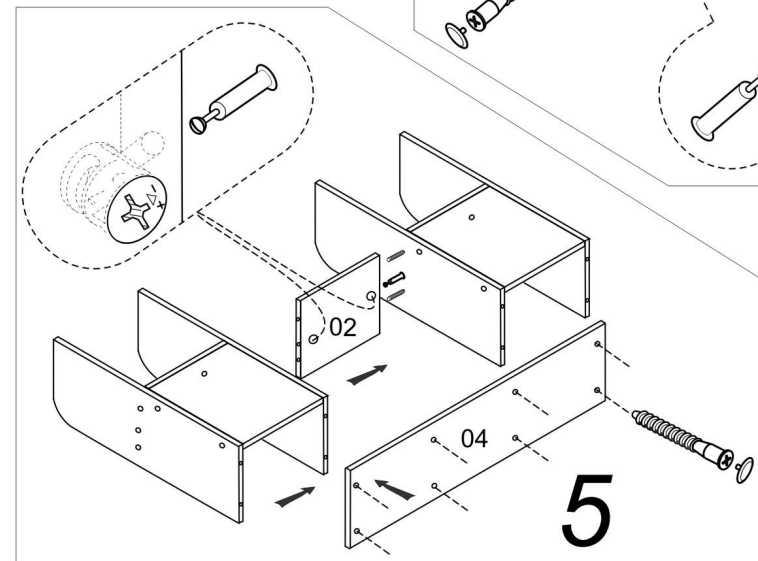
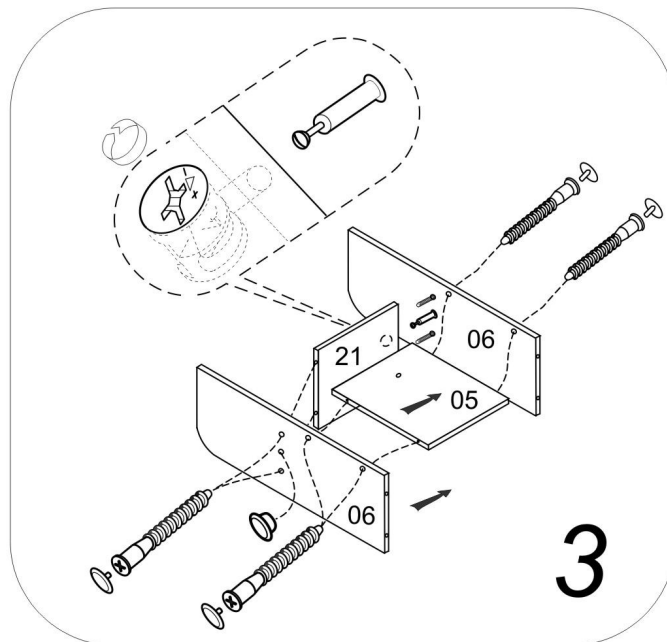
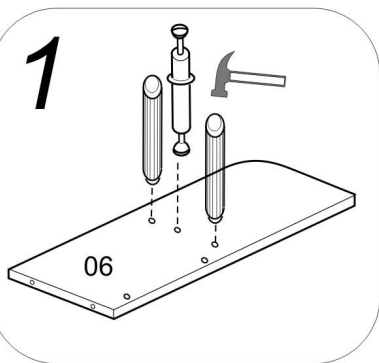
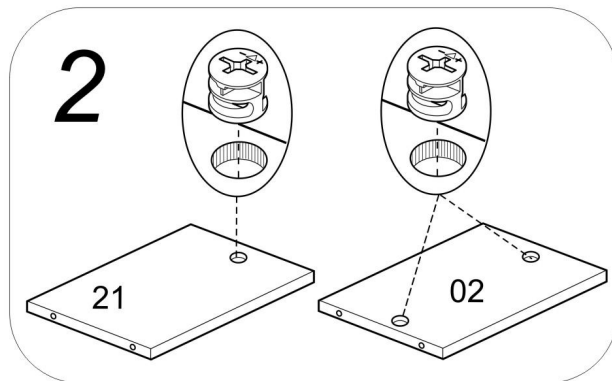
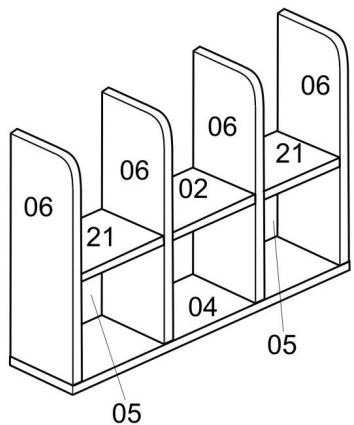


инструкция по сборке

Фирма оставляет за собой право вносить изменения, не влияющие на качество изделия

Сборку производите на твердой и ровной поверхности.

Стяжка СМ-2	Шкант 8x60	Стяжка эксцентрик 15D	Заглушка Ø8	Дюбель 8x30	Саморез 5x45	Двойной дюбель Rastexs
20 шт.	4 шт.	4 шт.	2 шт.	2 шт.	2 шт.	2 шт.



Монтаж полки на стену

Внимание!

Навешивание полки можно производить только на кирпичную или бетонную стену!



Внимание!

Максимальная распределенная нагрузка на полку-8кг.

