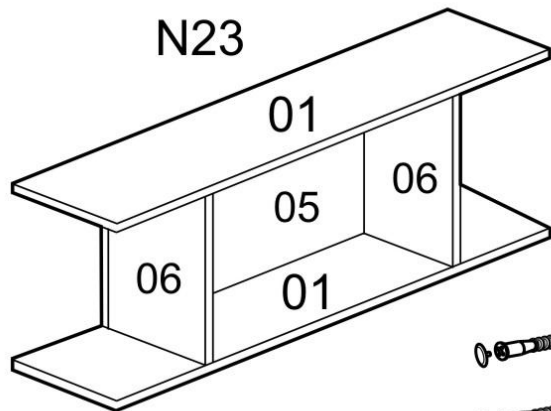


# Ш ПОЛКА N23

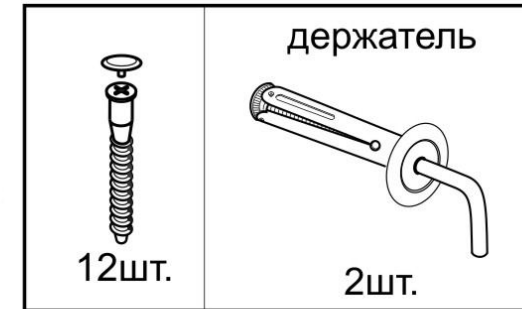
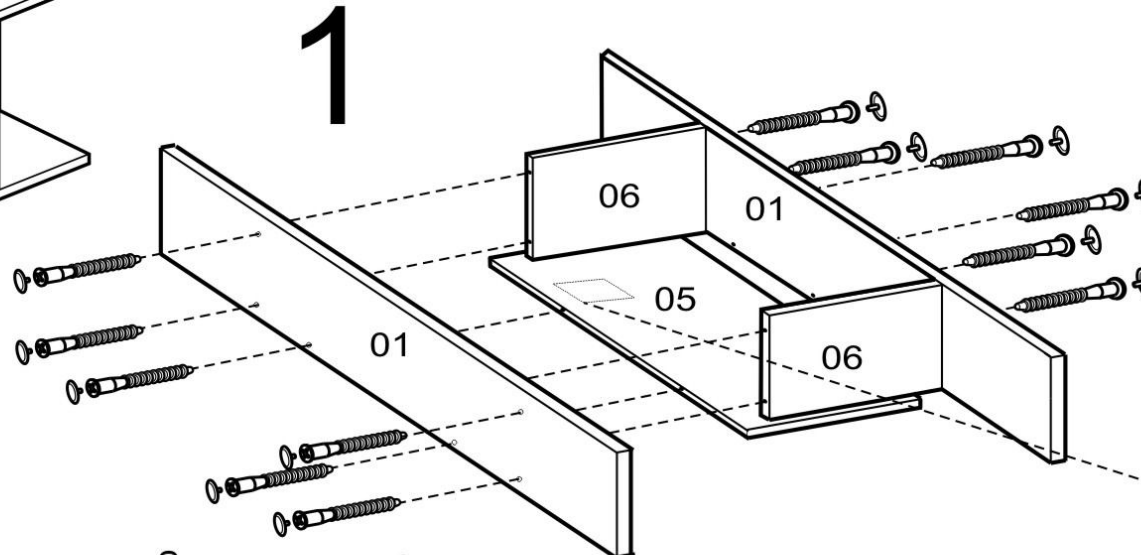
## ИНСТРУКЦИЯ по сборке

Сборку производите на твердой и ровной поверхности

► Фирма оставляет за собой право вносить изменения не влияющие на качество изделия



1

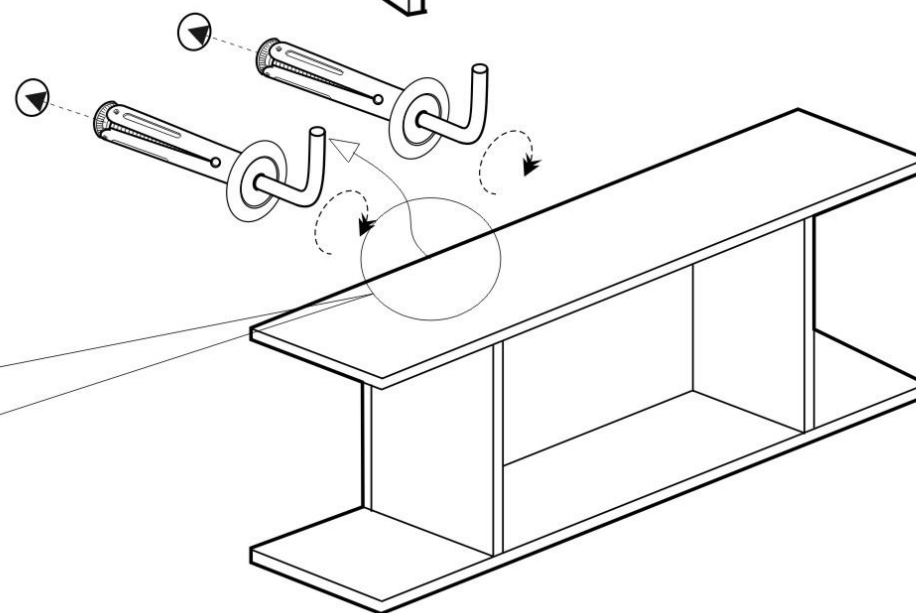


**ВНИМАНИЕ!**  
Впишите в маркировочный ярлык код изделия согласно паспорта

2

Схема навески полки

отверстия в стене сверлим по уровню



**ВНИМАНИЕ!**  
Суммарная максимально допустимая нагрузка на полку 20 кг.

Стена

Полка

Держатель