



шатура

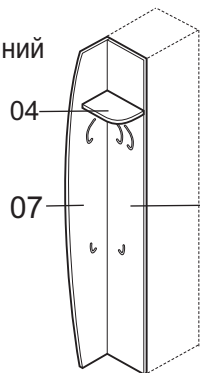
# ПОЛКА N21

## инструкция по сборке

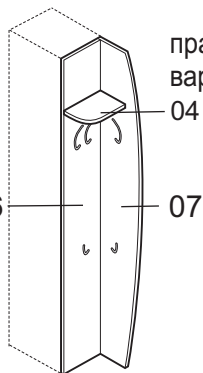
► Фирма оставляет за собой право вносить изменения, не влияющие на качество изделия

Сборку производите на твердой и ровной поверхности.

левосторонний вариант



правосторонний вариант

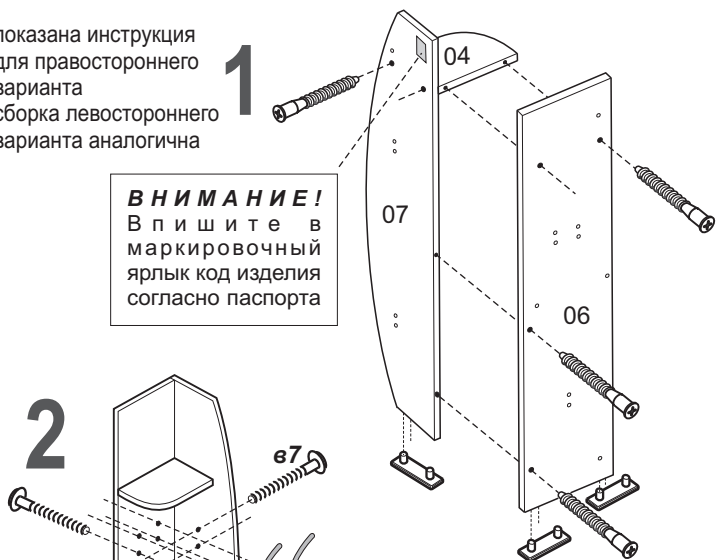


Клин установочный	Шуруп 4x45 ш14	Подпятник	Винт 4x22 в7	стяжка CM-2	Крючок	Крючок	Дюбель	ВИНТ 4x12.5 в4	втулка
2шт	1шт	3шт	10шт	6шт	3шт.	2шт	1шт	8шт.	4шт.

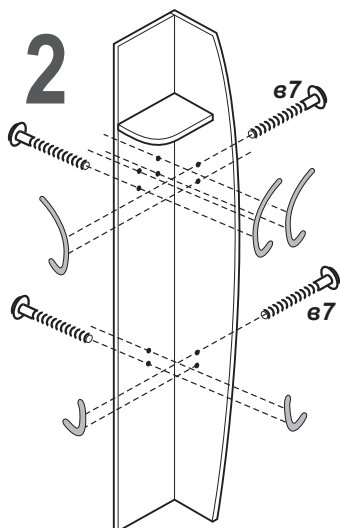
- показана инструкция для правостороннего варианта
- сборка левостороннего варианта аналогична

1

**ВНИМАНИЕ!**  
Впишите в маркировочный ярлык код изделия согласно паспорта

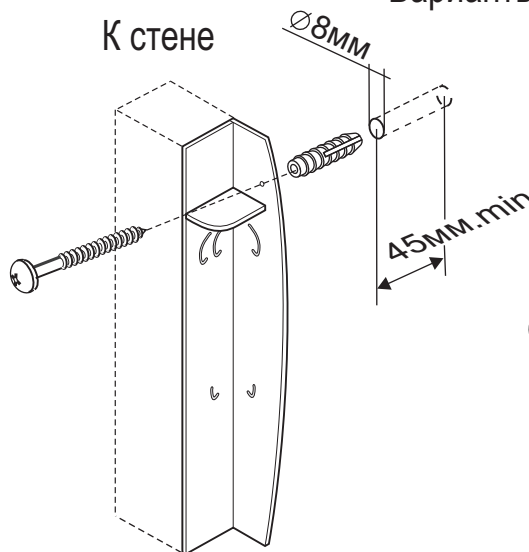


2

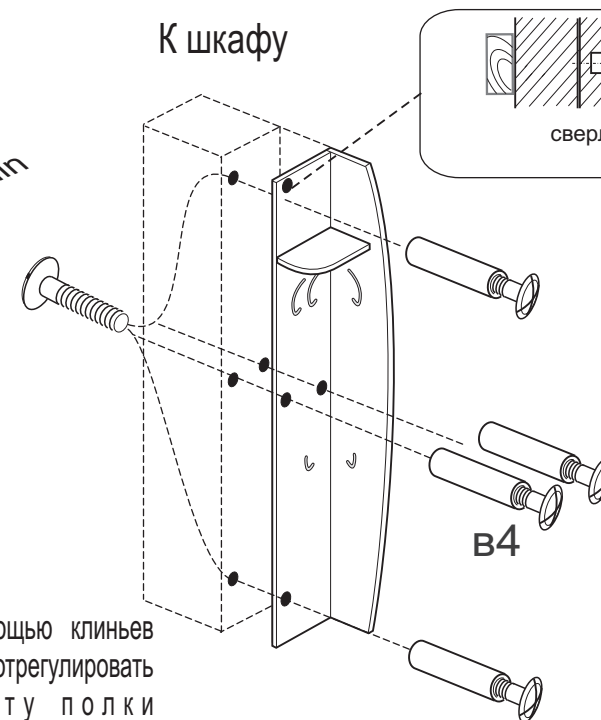


### Варианты крепления полки.

К стене



К шкафу



**ВНИМАНИЕ!**

сверло  $\phi 5$

С помощью клиньев можно отрегулировать высоту полки