

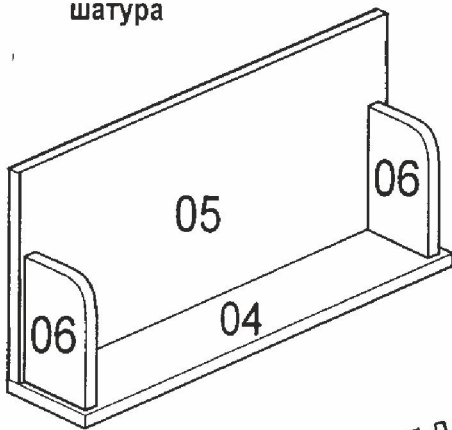






ПОЛКА N 11

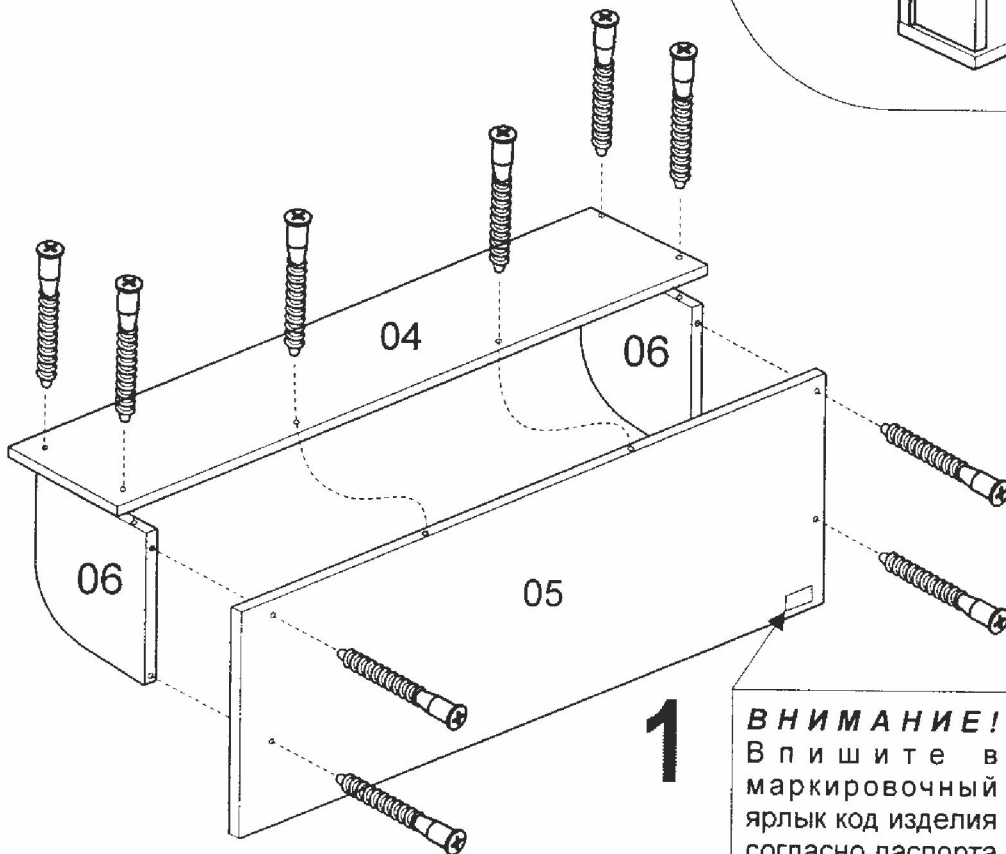
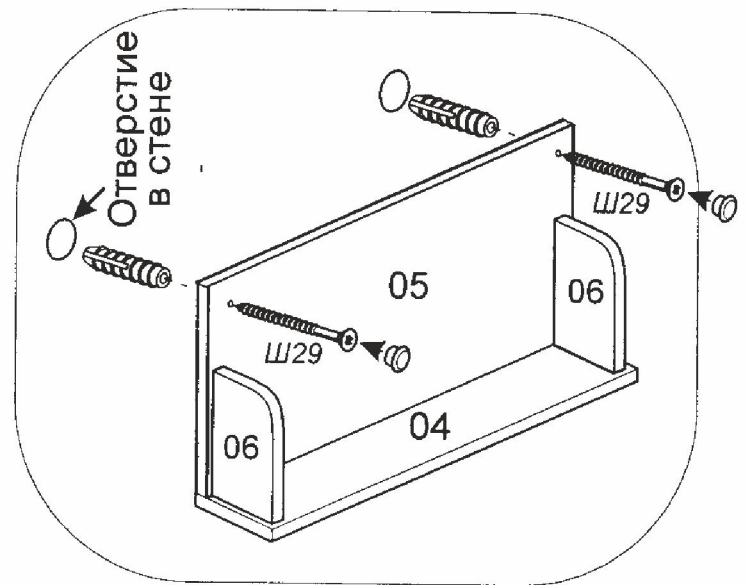
инструкция по сборке

Фирма оставляет за собой право вносить изменения, не влияющие на качество изделия

Сборку производите на твердой и ровной поверхности.



Заглушка Ø10	Шуруп 4x40мм	Дюбель 8x30	стяжка СМ-2
			
2 шт.	2 шт.	2 шт.	10 шт.



ВНИМАНИЕ!
Впишите в маркировочный ярлык код изделия согласно паспорта