

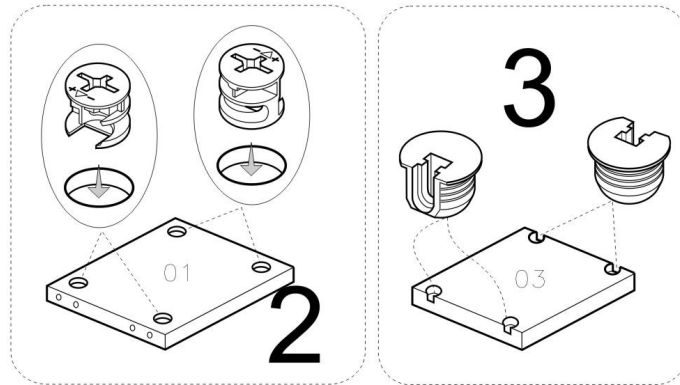
ГВОЗДЬ	втулка	ВИНТ 4x12.5 В4	заглушка для закрытия лишних отверстий	стяжка клиновья в11	шкант	стяжка эксцентриковая в4
						
38шт.	4шт.	8 шт.	36шт.	16шт.	4шт.	4шт.



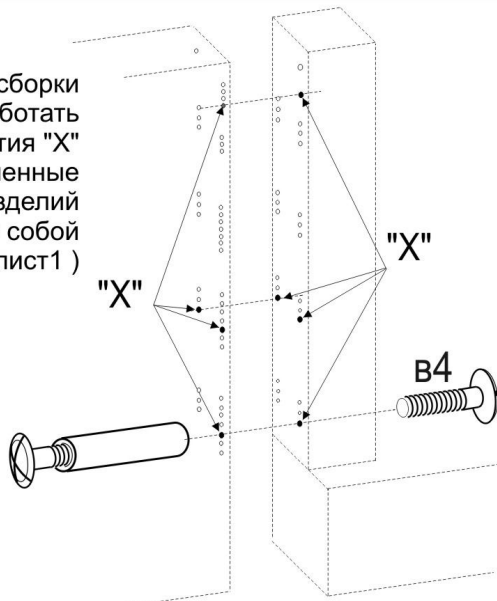
ВНИМАНИЕ!

При сборке изделия не прилагайте больших усилий, чтобы не пробить щит шкантом

отверстия доработать (см. лист 1), если используете полки Y12 и Y11



на этом этапе сборки необходимо доработать отверстия "X" предназначенные для соединения изделий между собой (см. лист 1)



ВНИМАНИЕ!

Впишите в маркировочный ярлык код изделия согласно паспорта

