

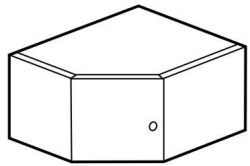


# Секция антресольная угловая МВ6(МВ7)

## инструкция по сборке

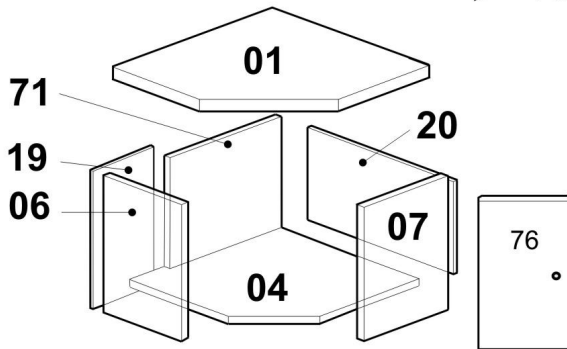
Сборку производите на твердой и ровной поверхности

► Фирма оставляет за собой право вносить изменения, не влияющие на качество изделия



Возможны два варианта исполнения антресели:  
 ■ с правосторонней навеской двери;  
 ■ с левосторонней навеской двери  
 Показана инструкция с правосторонней навеской двери.

Сборка антресели с левосторонней навеской (МВ7) - аналогична, за исключением крепления планок петель, которые крепятся на щит 06.

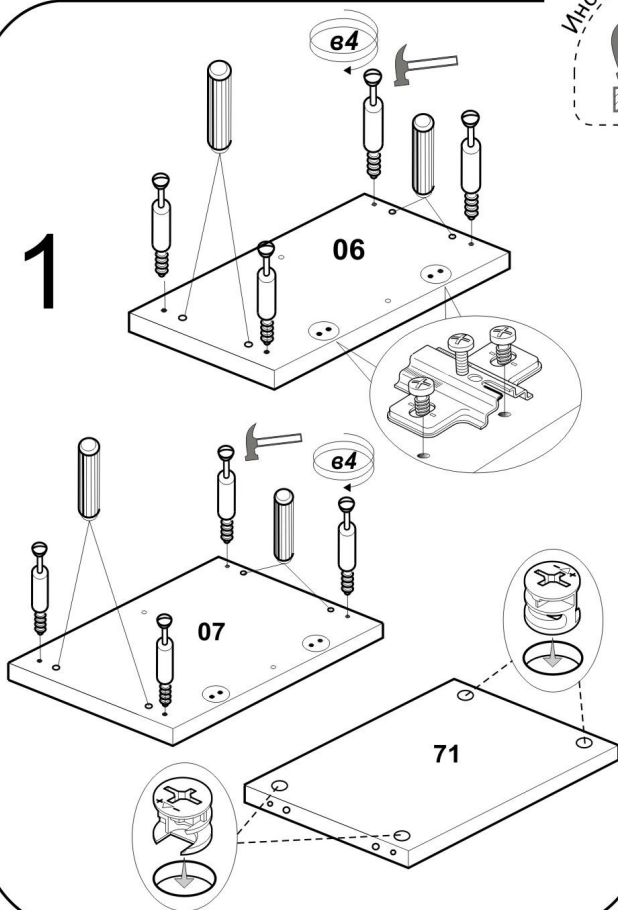


заглушка пластмас. 2шт. 	петля угловая 2шт. планка петли 2шт. 	шкант 10x25 4шт. 	шкант 8x35 8шт. 	стяжка эксцентриковая 12шт. 	амортизатор под стекло 2шт. 	Винт 4x22 в7 1шт. 	Ручка -кнопка 1шт. 	гвоздь 26шт. 	шуруп 4x13 ш5 4шт. 
--------------------------------	---	----------------------------	---------------------------	------------------------------------	------------------------------------	-----------------------------	---------------------------	---------------------	------------------------------

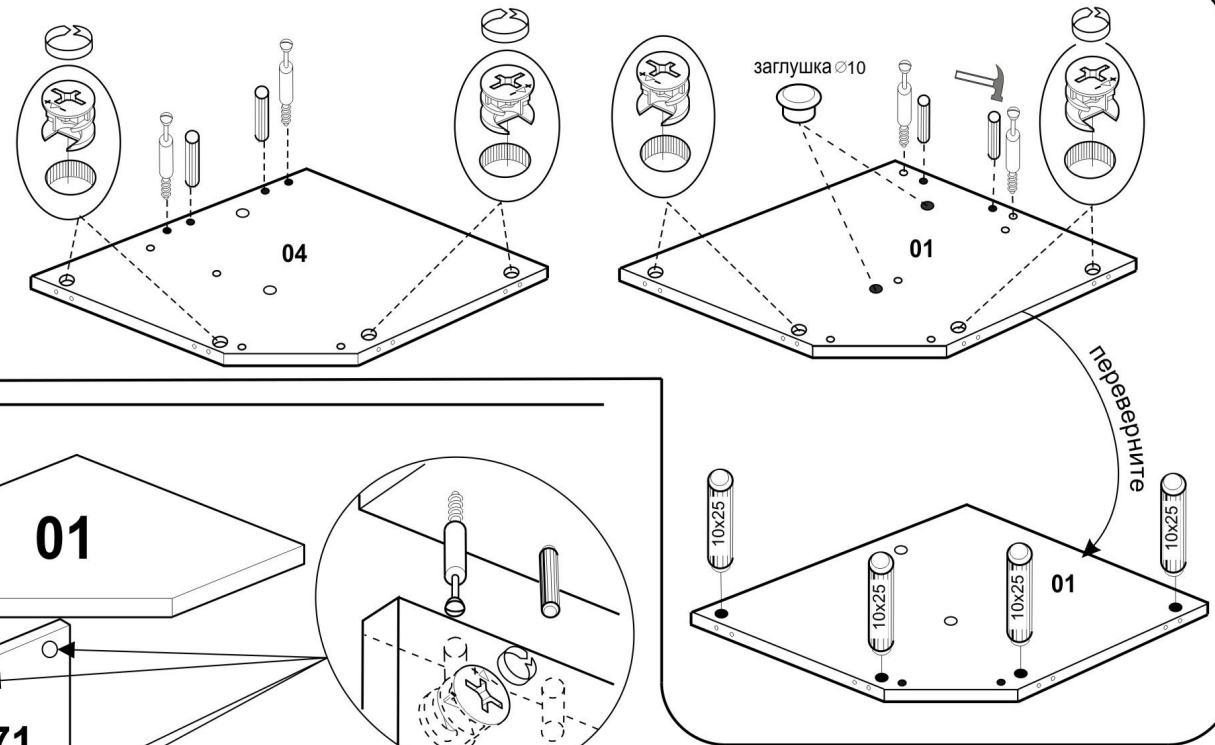
\* Ручка и крепление к ней показаны условно, конкретно см. упаковочный лист



1



2



3

