

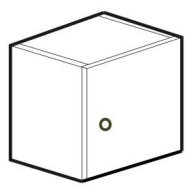


Секция антресольная MB1(MB8, MB9) инструкция по сборке

шатура

Сборку производите на твердой и ровной поверхности

► Фирма оставляет за собой право вносить изменения, не влияющие на качество изделия

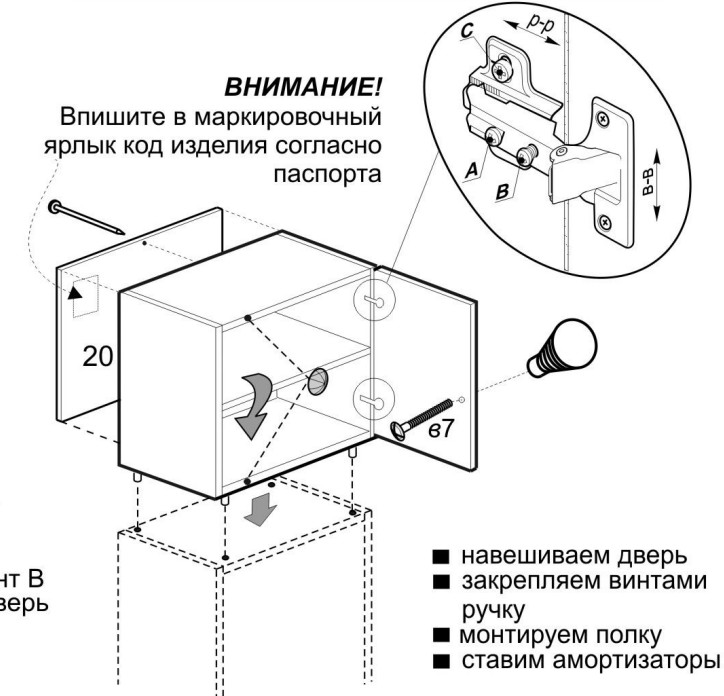
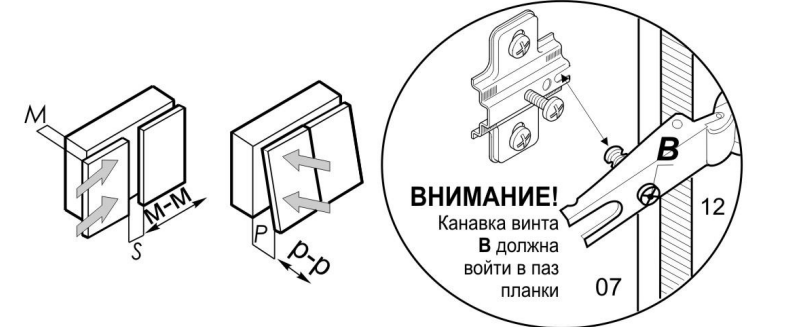
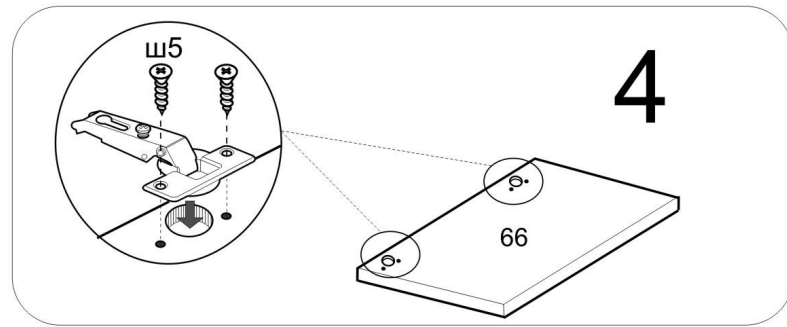
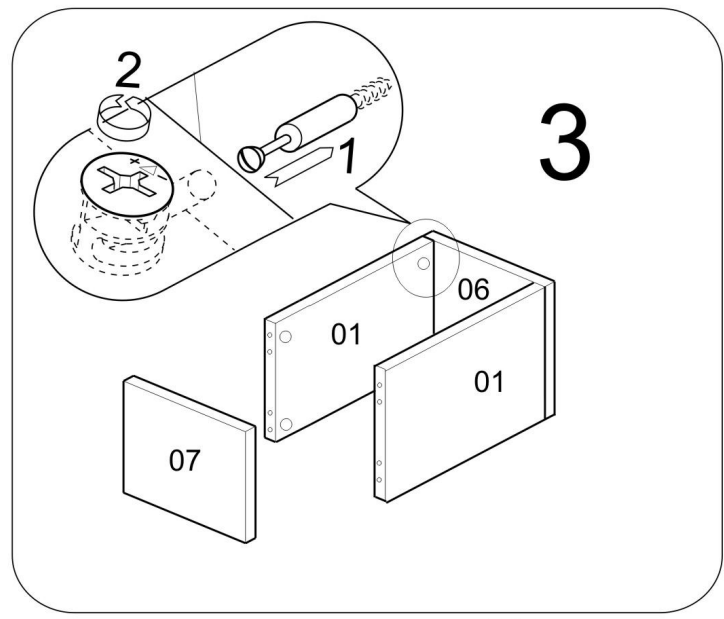
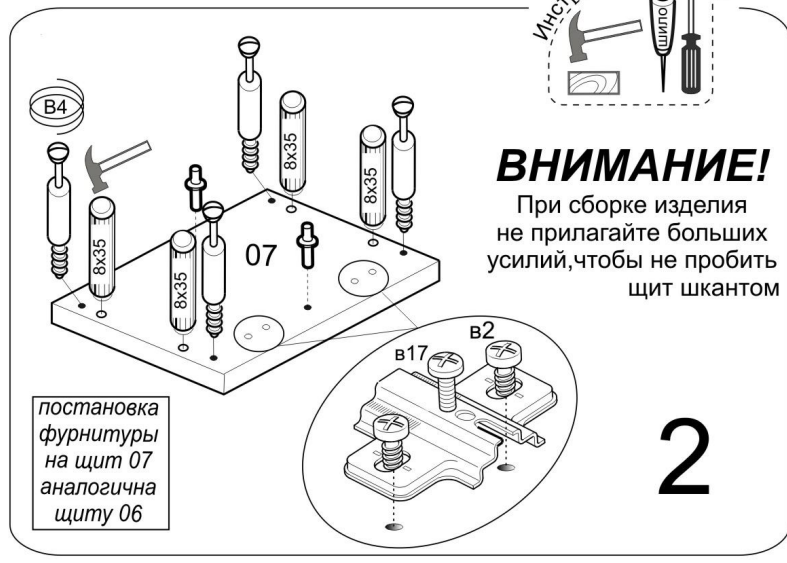
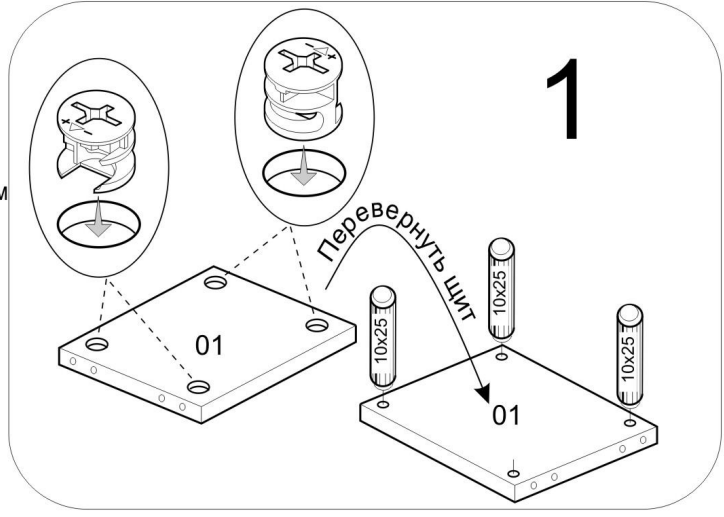
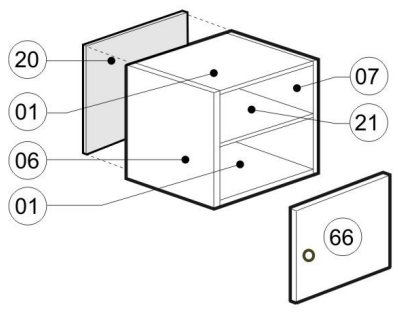


амортизатор под стекло 2шт.	стяжка эксцентриковая В4 8шт.	Ручка-кнопка 1шт.	винт 4x22 В7 1шт.	Петля планка 2шт.	полкодержатель 4шт.	гвоздь 12шт.	шуруп 4x13 ш5 4шт.	шкант 10x25 8x35 4шт. 8шт.
--------------------------------	-------------------------------------	----------------------	-------------------------	-------------------------	------------------------	-----------------	--------------------------	-------------------------------------

Возможны два варианта исполнения антресели:

- с правосторонней навеской двери;
- с левосторонней навеской двери.

Показана инструкция с правосторонней навеской двери.
Сборка антресели с левосторонней навеской - аналогична, за исключением крепления планок петель, которые крепятся на щит 06.



Регулирование положения дверей по отношению к корпусу.

- Для изменения размера Р ослабить крепежный винт А, что дает возможность перемещения двери по стрелкам р-р
- Для изменения размера М(С) используется регулировочный винт В при ослабленном винте А, что дает возможность перемещать дверь по стрелке м-м, после регулировки затянуть винт А
- Для перемещения двери по стрелке в-в ослабить винты С