

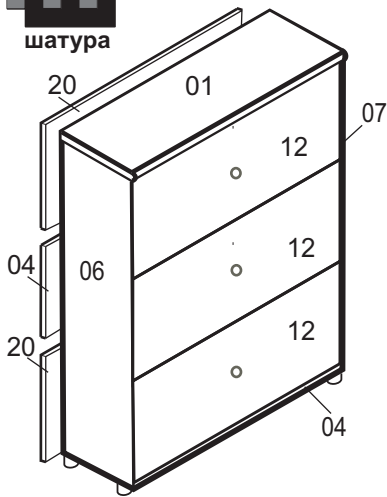


Тумба МА8

инструкция по сборке

Сборку производите на твердой и ровной поверхности

► Фирма оставляет за собой право вносить изменения, не влияющие на качество изделия



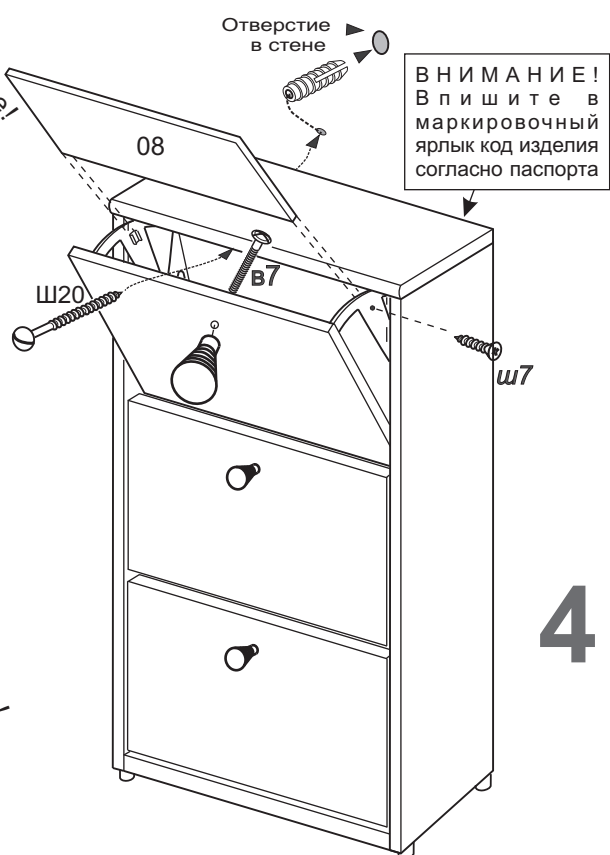
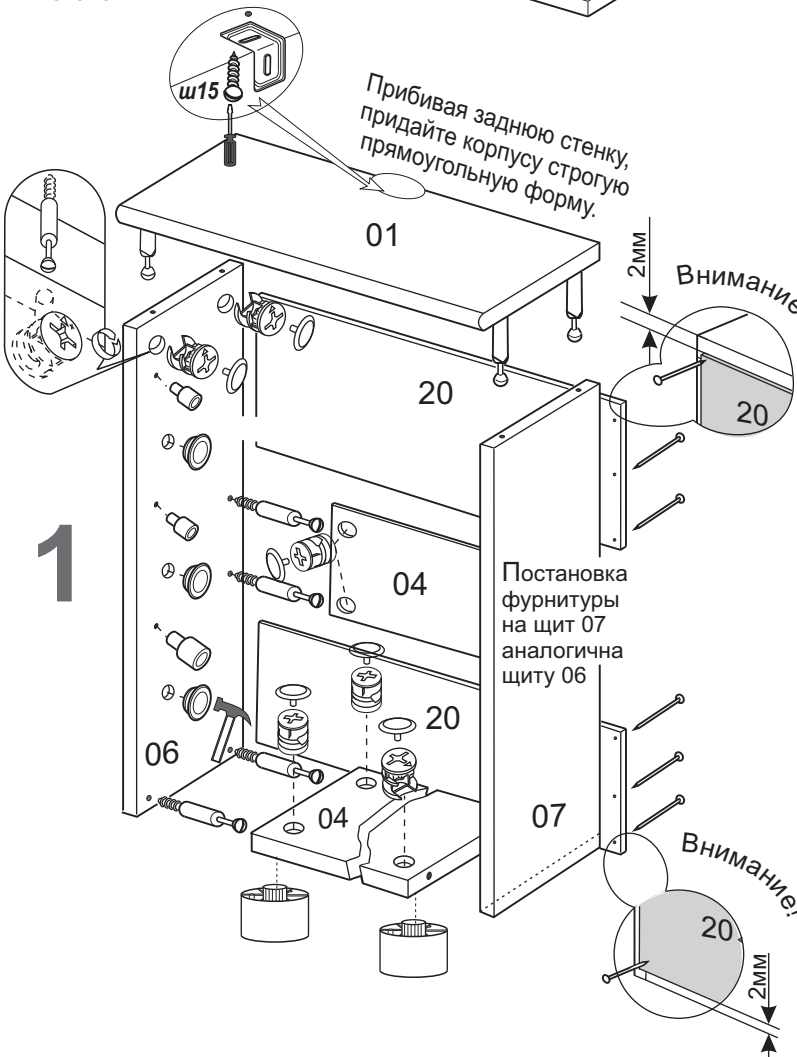
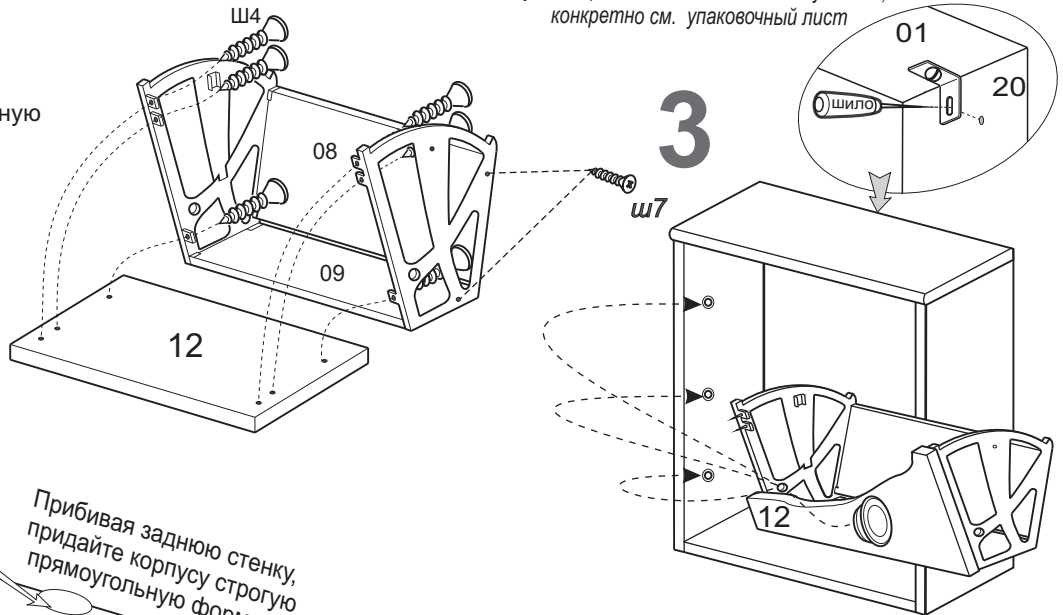
Гвоздь 40шт.	Стопор 6шт.	Кронштейн 3шт.	Втулка 6шт.	Фиксатор втулки 6шт.	Шуруп 4x16 ш4 18шт.	Шуруп 4x30 ш20 1шт.	Шуруп 4x16 ш15 1шт.
-----------------	----------------	-------------------	----------------	-------------------------	------------------------	------------------------	------------------------

Сначала крепим кронштейны к передней стенке (12), затем полки 08-09.

Шуруп 3x13 ш7 18шт.	Стяжка эксцентриковая 8шт.	ножка - опора 4шт.	Винт 4x22 в7 3шт.	Ручка -кнопка 3шт.	Дюбель 1шт.	Уголок формованный 1шт.
------------------------	-------------------------------	-----------------------	----------------------	-----------------------	----------------	----------------------------

✓ Ручка и крепление к ней показаны условно, конкретно см. упаковочный лист

- Горизонтальные стенки 04 крепим к вертикальным стенкам 06 и 07.
- Затем крепим горизонтальную стенку 01.
- Заднюю стенку прибиваем в последнюю очередь.
- В задней стенке тумбы через отверстие в уголке шилом прокалываем отверстие.
- Устанавливаем корпус тумбы на планируемое место и крепим шурупом к стене.



1

3

4