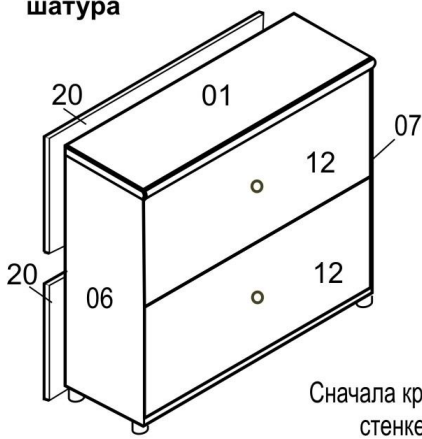


# Тумба МА7

шатура

## инструкция по сборке

Сборку производите на твердой и ровной поверхности  
Фирма оставляет за собой право вносить изменения, не влияющие на качество изделия



Гвоздь	Стопор	Фиксатор втулки	Кронштейн	Втулка	Шуруп 3x13 ш7	Шуруп 4x16 ш4	Шуруп 4x30 ш20	Шуруп 4x16 ш15
30шт.	4шт.	4шт.	2шт.	4шт.	12шт.	12шт.	1шт.	1шт.

Стяжка эксцентриковая	ножка - опора	Винт 4x22 в7	Ручка - кнопка	Дюбель	Уголок формованный
8шт.	4шт.	2шт.	2шт.	1шт.	1шт.

Сначала крепим кронштейны к передней стенке (12), затем полки 08-09.

- Горизонтальную стенку 04 крепим к вертикальным стенкам 06 и 07.
- Затем крепим горизонтальную стенку 01.
- Заднюю стенку прибаваем в последнюю очередь.
- В задней стенке тумбы через отверстие в уголок шилом прокалываем отверстие.
- Устанавливаем корпус тумбы на планируемое место и крепим шурупом к стене.

