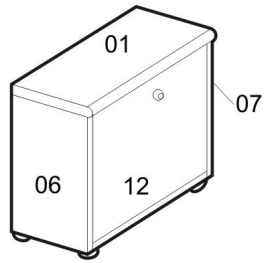




ТУМБА МА6



инструкция по сборке

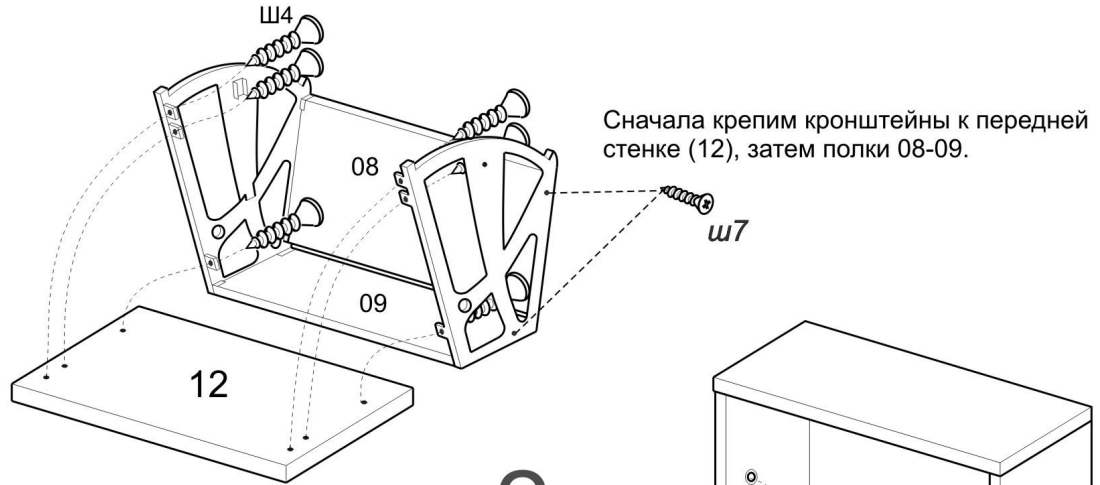
Сборку производите на твердой и ровной поверхности
Фирма оставляет за собой право вносить изменения, не влияющие на качество изделия

Стопор 2шт.	Кронштейн 1шт.	Втулка 2шт.	Фиксатор втулки 2шт.	Шуруп 3x13 ш7 6шт.	Шуруп 4x16 ш4 6шт.
--------------------	-----------------------	--------------------	-----------------------------	------------------------------	------------------------------

Стяжка эксцентриковая 8шт.	Ручка 1шт.	Винт 4x22 в7 1шт.	ножка-опора 4шт.	Гвоздь 14шт.
-----------------------------------	-------------------	-----------------------------	-------------------------	---------------------

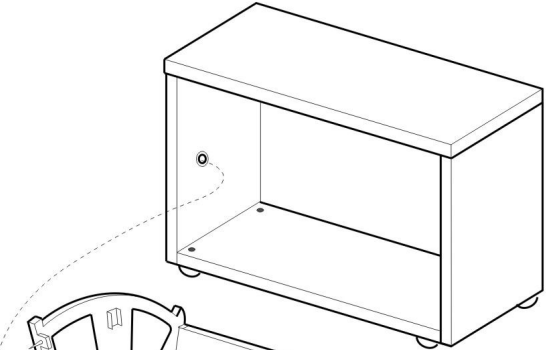
Инструмент для сборки

Ручка и крепление к ней показаны условно, конкретно см. упаковочный лист

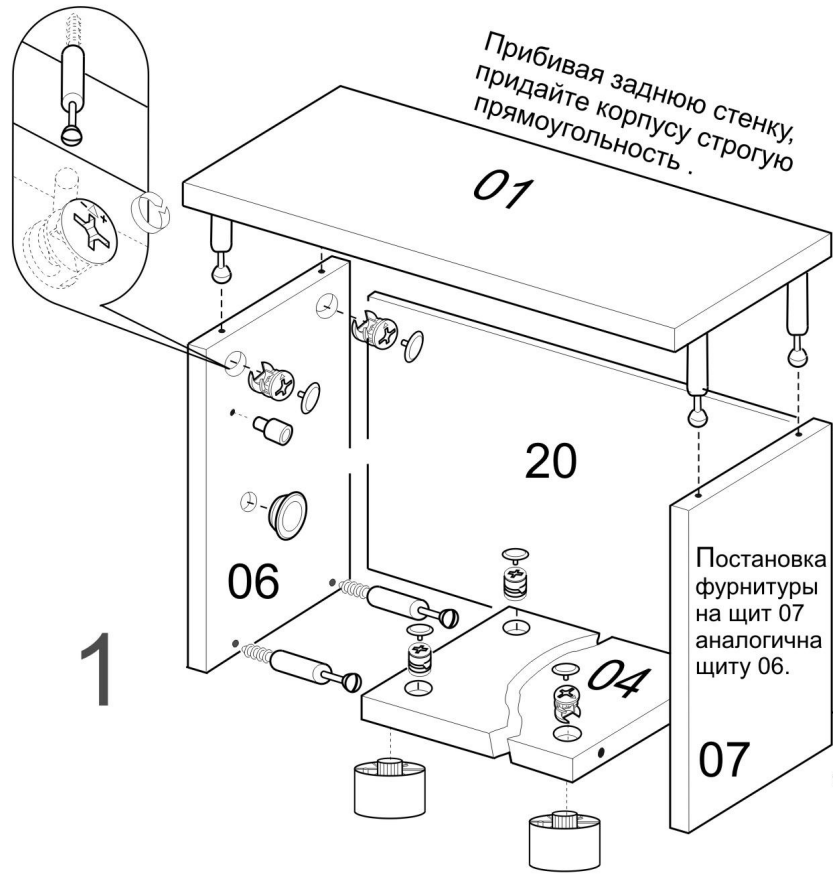


Сначала крепим кронштейны к передней стенке (12), затем полки 08-09.

2



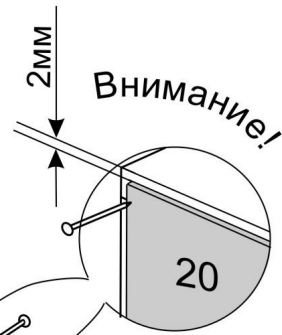
3



Прибивая заднюю стенку, придайте корпусу строгую прямоугольность.

1

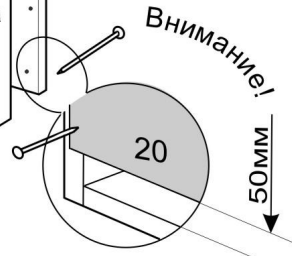
- Горизонтальный щит 04 крепим к вертикальным щитам 06 и 07.
- Затем крепим горизонтальный щит 01.
- Заднюю стенку прибиваем в последнюю очередь.
- Крепим опоры.



Внимание!

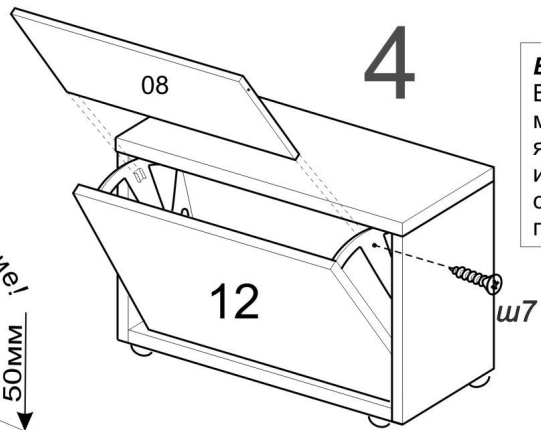
2мм

Постановка фурнитуры на щит 07 аналогична щиту 06.



Внимание!

50мм



4

ВНИМАНИЕ!
Впишите в маркировочный ярлык код изделия согласно паспорта