

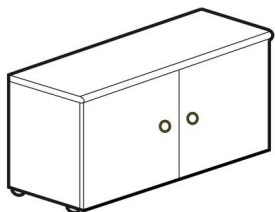


# Тумба МА3

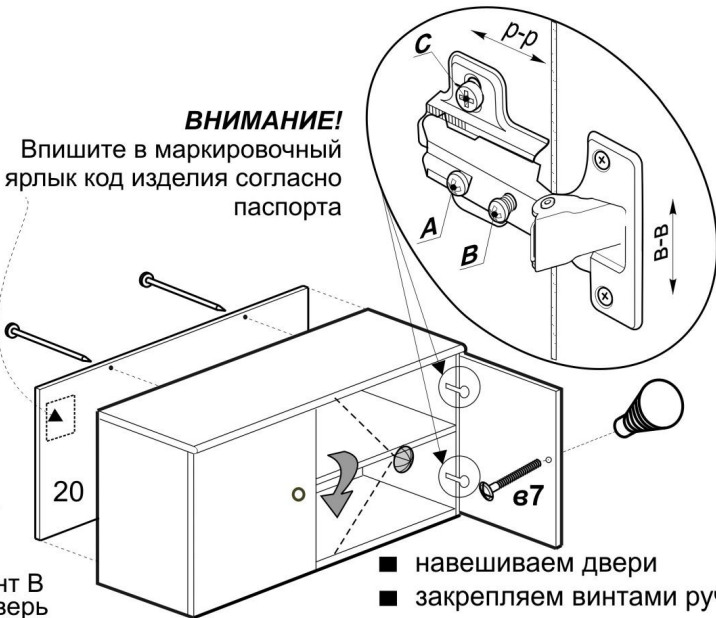
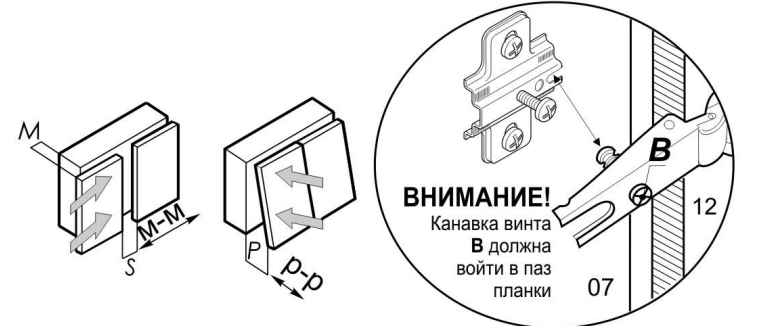
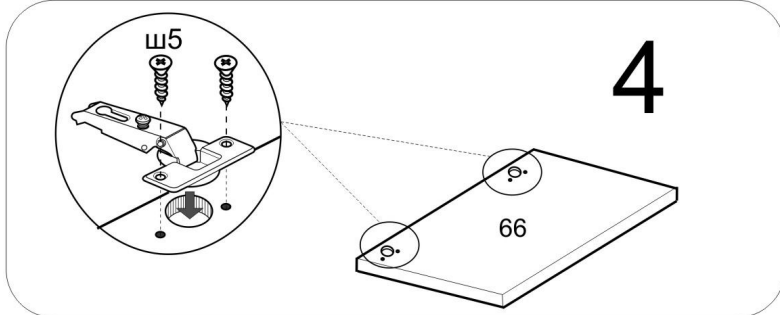
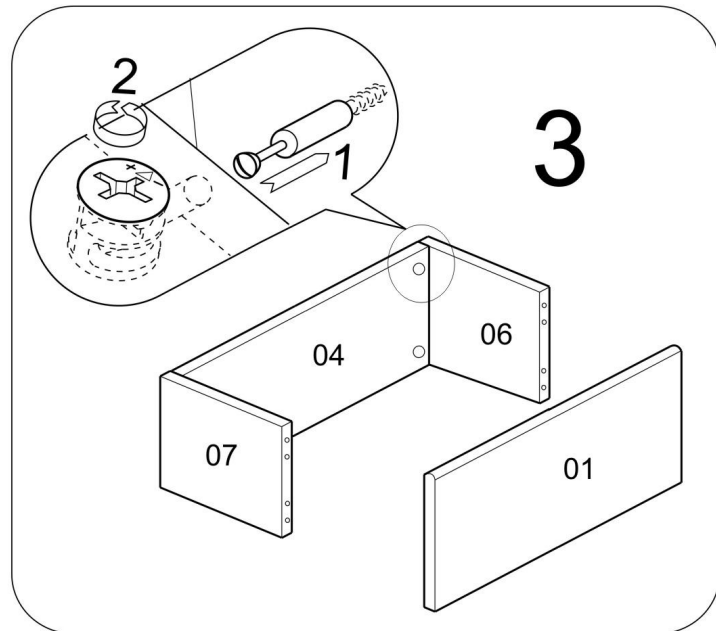
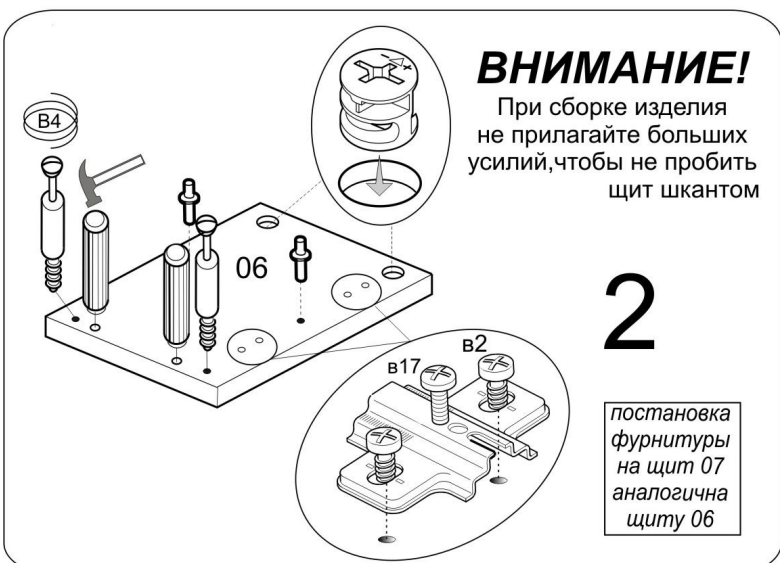
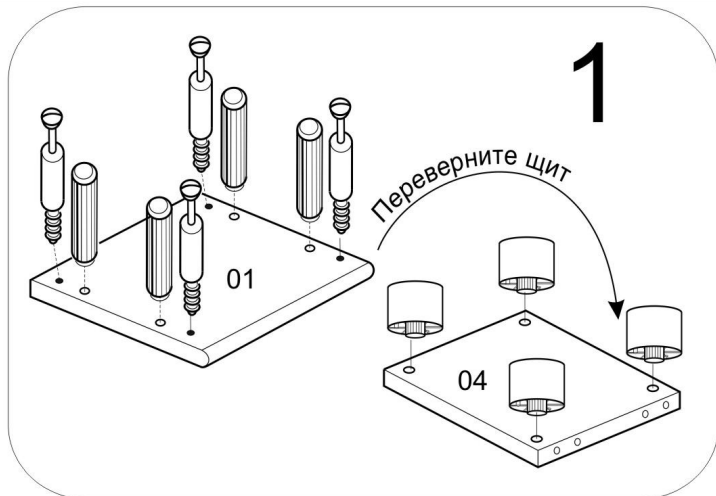
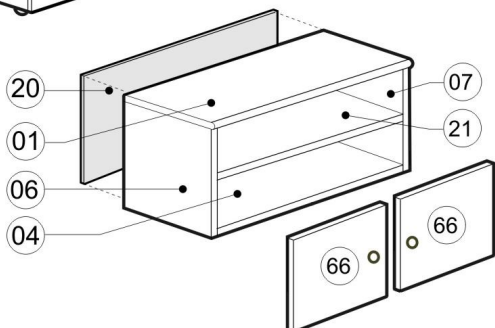
## инструкция по сборке

Сборку производите на твердой и ровной поверхности

Фирма оставляет за собой право вносить изменения, не влияющие на качество изделия



<b>ножка-опора</b>  4шт.	<b>амортизатор под стекло</b>  4шт.	<b>стяжка эксцентриковая</b>  В4 8шт.	<b>Ручка-кнопка</b>  2шт.	<b>ВИНТ 4x22</b>  В7 2шт.	<b>Петля</b>  планка 4шт.	<b>полко-держатель</b>  4шт.	<b>гвоздь</b>  14шт.	<b>шуруп 4x13</b>  ш5 8шт.	<b>шкант</b>  8шт.
--------------------------------	---	--	---------------------------------	------------------------------------	------------------------------------	------------------------------------	----------------------------	-------------------------------------	--------------------------



Регулирование положения дверей по отношению к корпусу.

■ Для изменения размера Р ослабить крепежный винт А, что дает возможность перемещения двери по стрелкам р-р

■ Для изменения размера М(С) используется регулировочный винт В при ослабленном винте А, что дает возможность перемещать дверь по стрелке м-м, после регулировки затянуть винт А

■ Для перемещения двери по стрелке в-в ослабить винты С

- навешиваем двери
- закрепляем винтами ручки
- монтируем полку
- ставим амортизаторы