

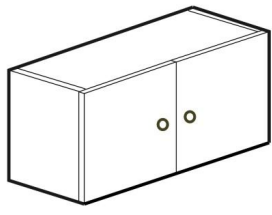


# Секция антресольная МА2 (МВ2)

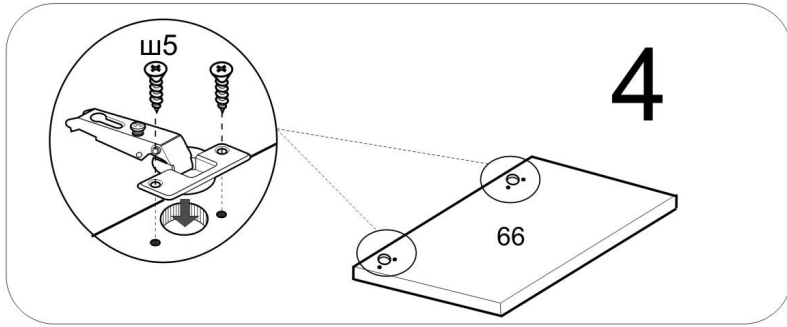
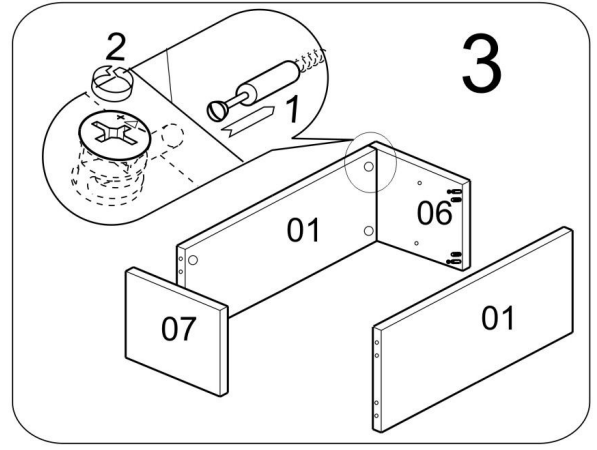
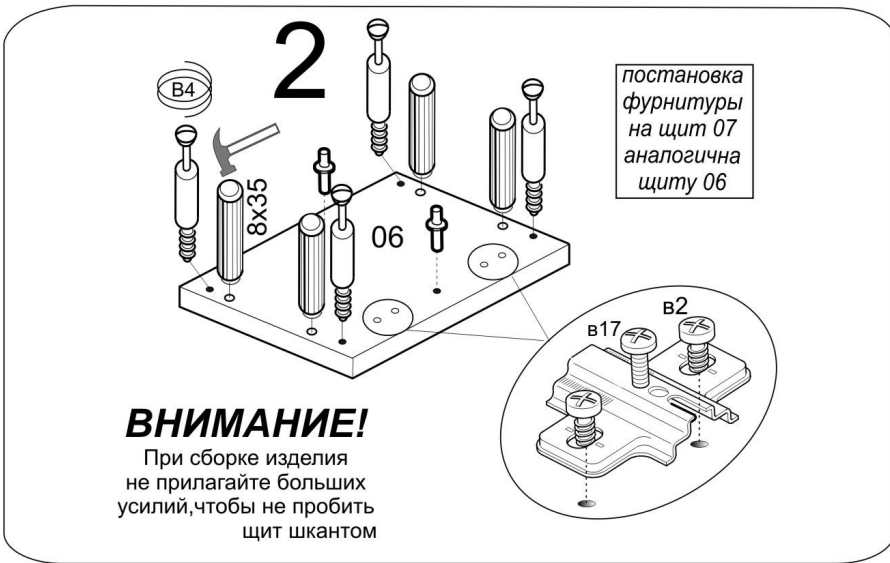
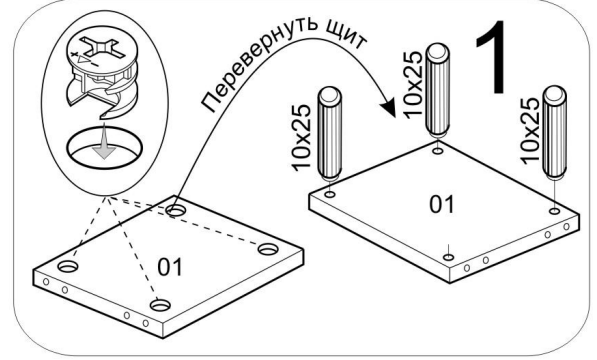
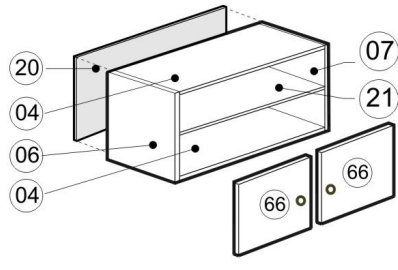
# инструкция по сборке

Сборку производите на твердой и ровной поверхности

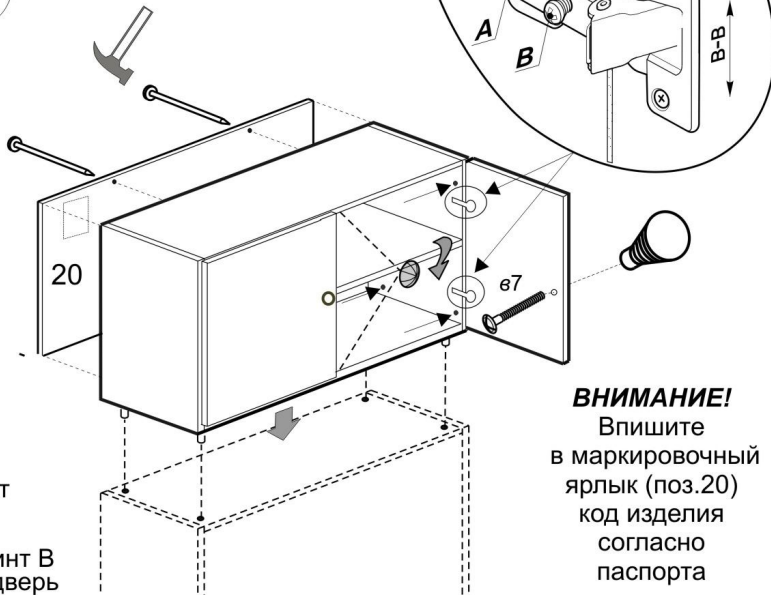
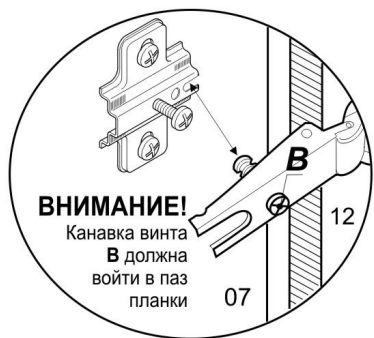
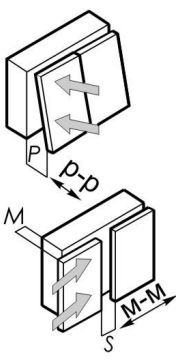
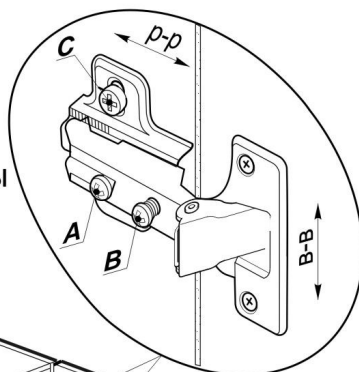
Фирма оставляет за собой право вносить изменения, не влияющие на качество изделия



|                                |                                  |                       |                      |                      |                         |                       |                       |                     |                    |
|--------------------------------|----------------------------------|-----------------------|----------------------|----------------------|-------------------------|-----------------------|-----------------------|---------------------|--------------------|
| амортизатор под стекло<br>4шт. | стяжка эксцентриковая В4<br>8шт. | Ручка -кнопка<br>2шт. | винт 4x22 В7<br>2шт. | Петля планка<br>4шт. | полко-держатель<br>4шт. | гвоздь 10x25<br>20шт. | шуруп 4x13 ш5<br>8шт. | шкант 10x25<br>4шт. | шкант 8x35<br>8шт. |
|--------------------------------|----------------------------------|-----------------------|----------------------|----------------------|-------------------------|-----------------------|-----------------------|---------------------|--------------------|



- навешиваем двери
- закрепляем винтами ручки
- монтируем полку
- ставим амортизаторы



**ВНИМАНИЕ!** Впишите в маркировочный ярлык (поз.20) код изделия согласно паспорта

Регулирование положения дверей по отношению к корпусу.

- Для изменения размера P ослабить крепежный винт А, что дает возможность перемещения двери по стрелкам p-p
- Для изменения размера M(S) используется регулировочный винт В при ослабленном винте А, что дает возможность перемещать дверь по стрелке м-м, после регулировки затянуть винт А
- Для перемещения двери по стрелке в-в ослабить винты С