



шатура

Тумба МА1(МВ5)

инструкция по сборке

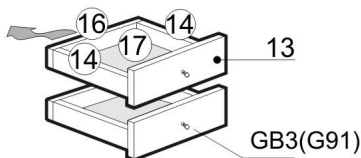
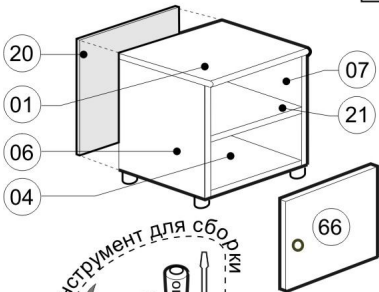
Сборку производите на твердой и ровной поверхности
Фирма оставляет за собой право вносить изменения, не влияющие на качество изделия

МА1

МВ5



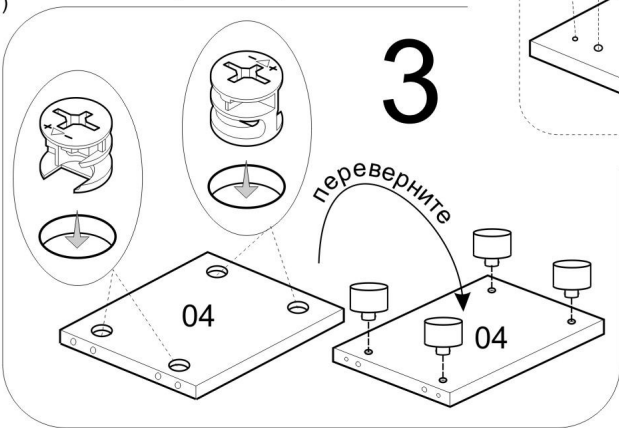
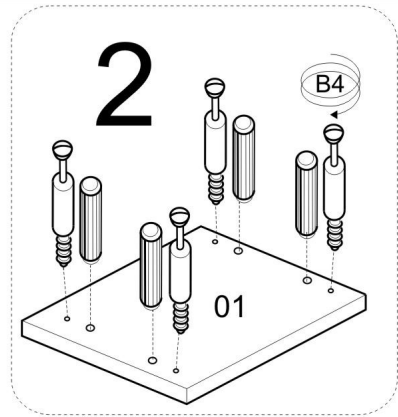
ножка-опора 4шт.	стяжка эксцентриковая В4 8шт.	Ручка-кнопка 1шт. (2шт. для МВ5)	ВИНТ 4x22 В7 1шт. (2шт. для МВ5)	петля планка (для МВ1) 2шт.	полкодержатель (для МВ1) 4шт.	гвоздь 12шт.	шуруп 4x13 ш5 (для МВ1) 4шт.	амортизатор под стекло (для МВ1) 2шт.	шкант 8x35 8шт.
-------------------------	---	--	---	---------------------------------------	---	---------------------	---------------------------------------	---	---------------------------



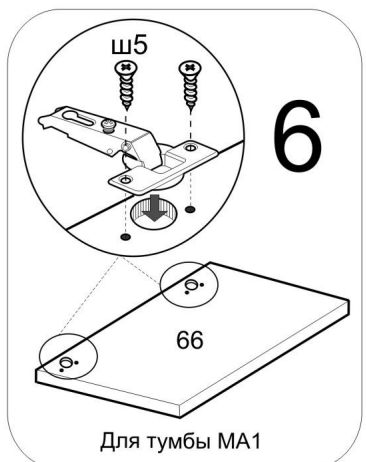
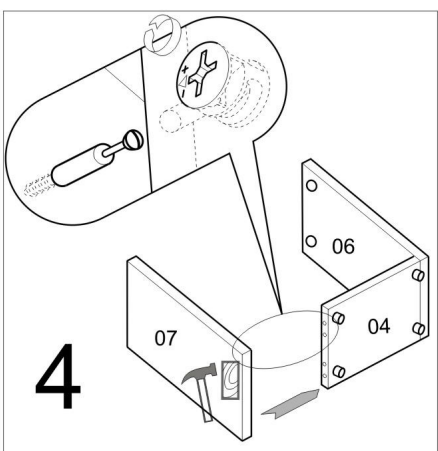
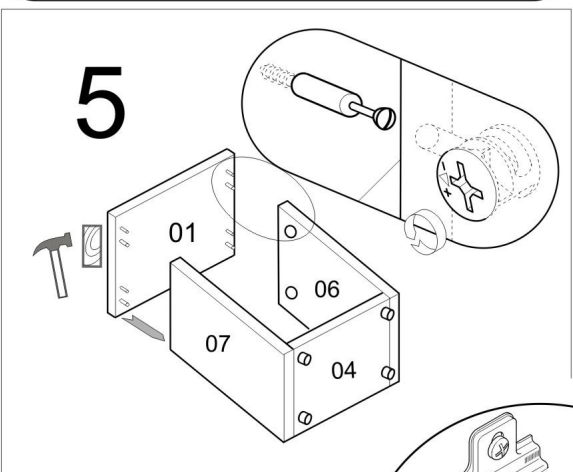
Сборку ящика см. в инструкции на ящик GB3(G91)

Для тумбы МА1

- Возможны два варианта исполнения тумбы: с правосторонней навеской двери; с левосторонней навеской двери. Показана инструкция с правосторонней навеской двери.
- Сборка тумбы с левосторонней навеской - аналогична, за исключением крепления планок петель, которые крепятся на щит 06.

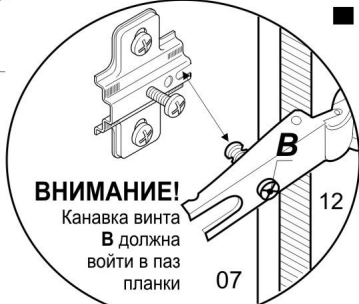
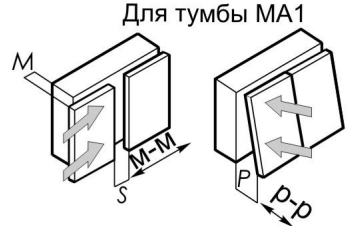


ВНИМАНИЕ!
При сборке изделия не прилагайте больших усилий, чтобы не пробить щит шкантом



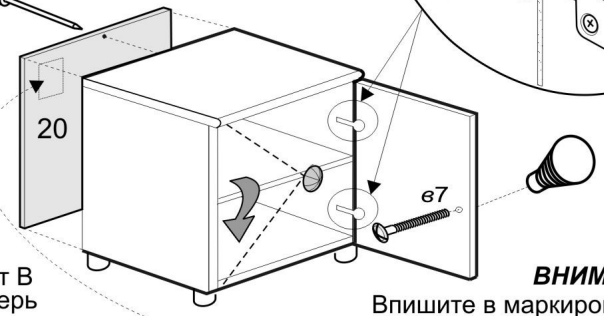
- навешиваем дверь(МА1)
- вставляем ящики(МВ5)
- закрепляем винтом ручку

- монтируем полку(МА1)
- ставим амортизаторы



Регулирование положения дверей по отношению к корпусу.

- Для изменения размера Р ослабить крепежный винт А, что дает возможность перемещения двери по стрелкам р-р
- Для изменения размера М(С) используется регулировочный винт В при ослабленном винте А, что дает возможность перемещать дверь по стрелке м-м, после регулировки затянуть винт А
- Для перемещения двери по стрелке в-в ослабить винты С



ВНИМАНИЕ!
Впишите в маркировочный ярлык код изделия согласно паспорта