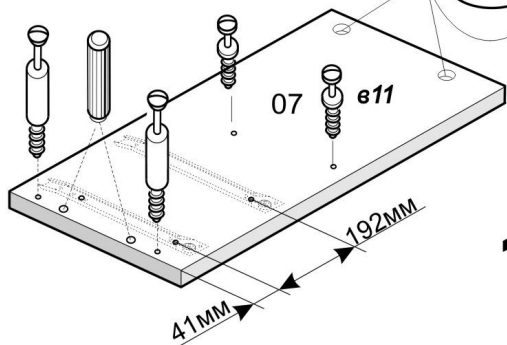


<p>шкант</p> <p>8 шт.</p>	<p>стяжка эксцентриковая</p> <p>8 шт.</p>	<p>гвоздь</p> <p>20 шт.</p>	<p>ножка-опора</p> <p>4 шт.</p>	<p>стяжка клиновья</p> <p>4 шт.</p>
---------------------------	---	-----------------------------	---------------------------------	-------------------------------------

Сборку ящика см. в инструкции на ящик GB3(G91)

GB3(G91)

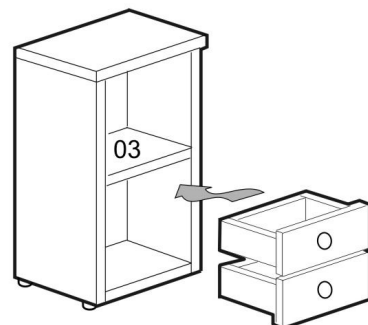
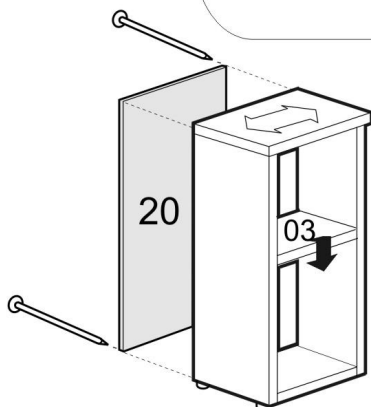
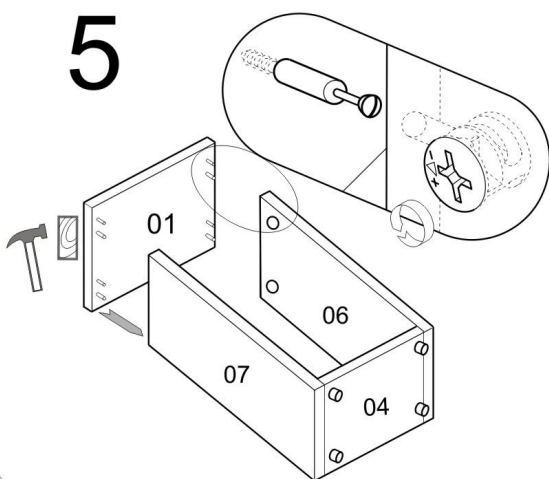
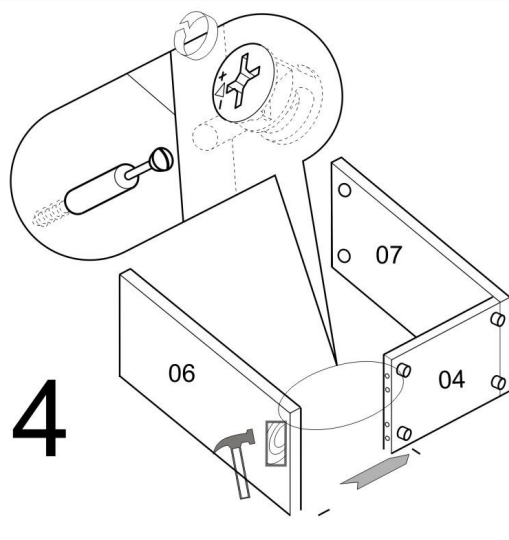
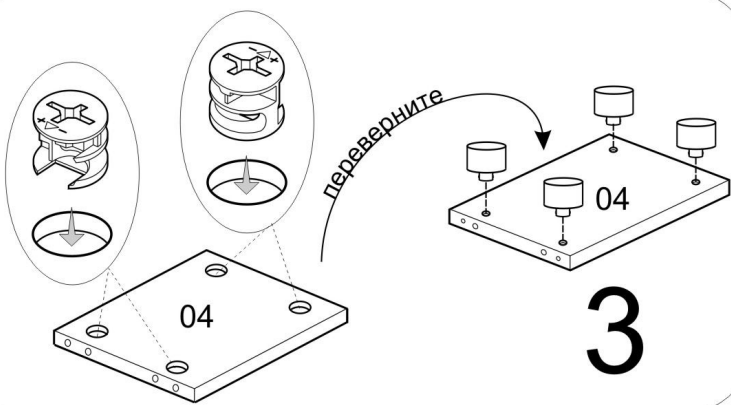
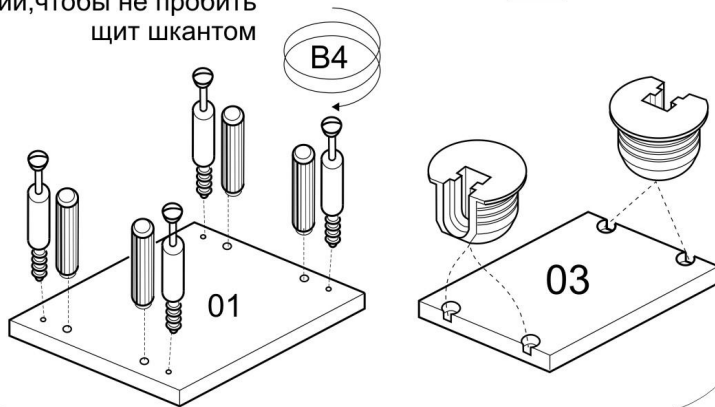
постановка фурнитуры на щит 06 аналогична щиту 07



ВНИМАНИЕ!

При сборке изделия не прилагайте больших усилий, чтобы не пробить щит шкантом

2



Выровняв корпус по стрелке, (он может быть ромбовидный) прибиваем заднюю стенку.

Монтируем щиты 03 и ящики