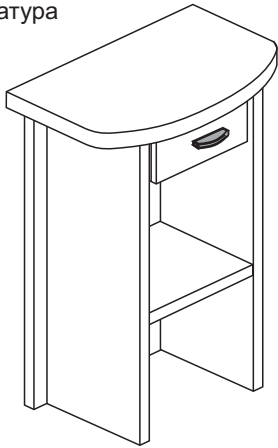




Тумба М46

инструкция по сборке

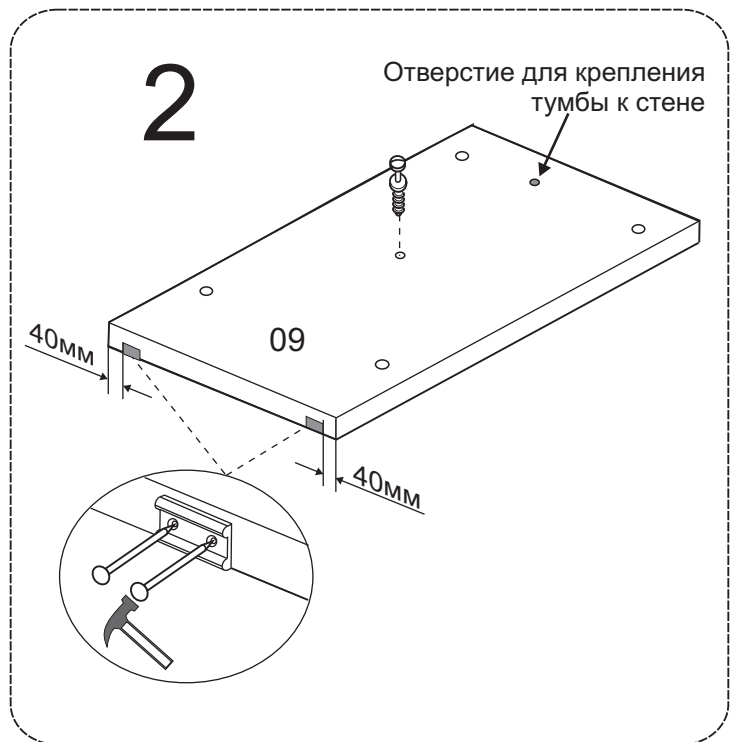
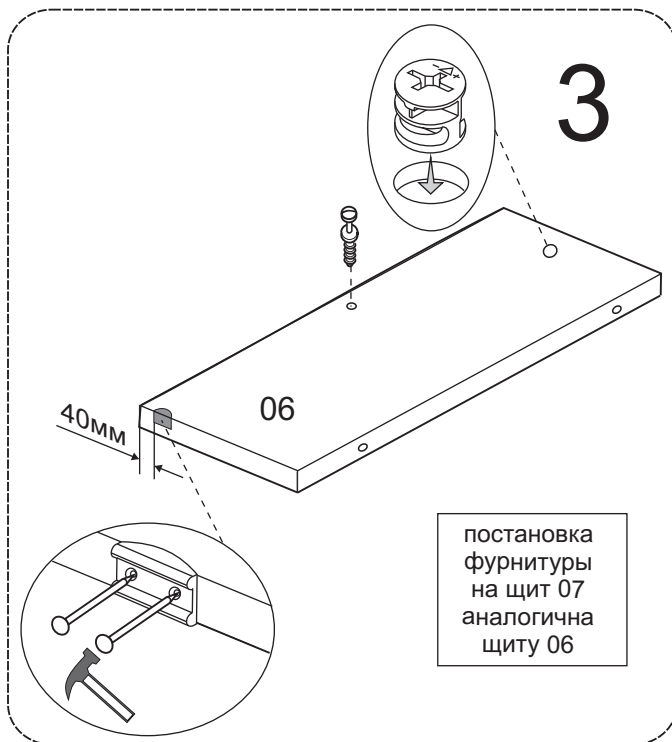
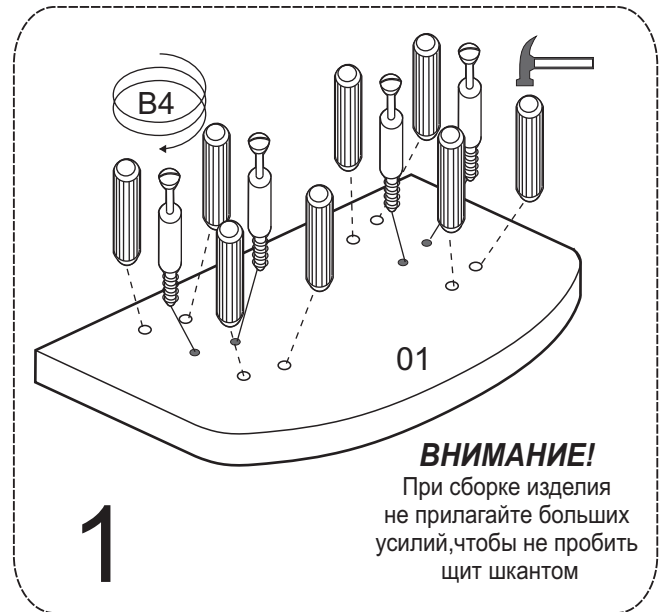
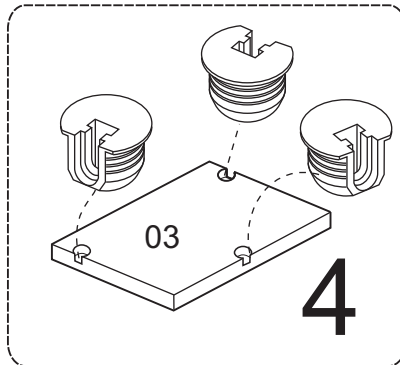
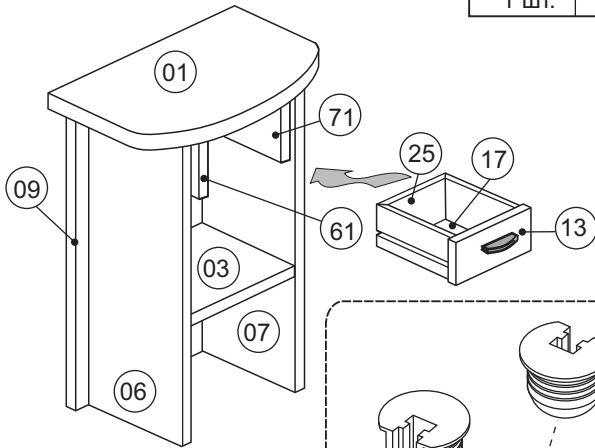
Сборку производите на твердой и ровной поверхности
 Фирма оставляет за собой право вносить изменения, не влияющие на качество изделия

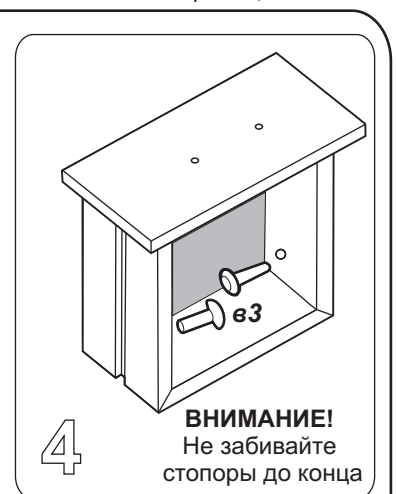
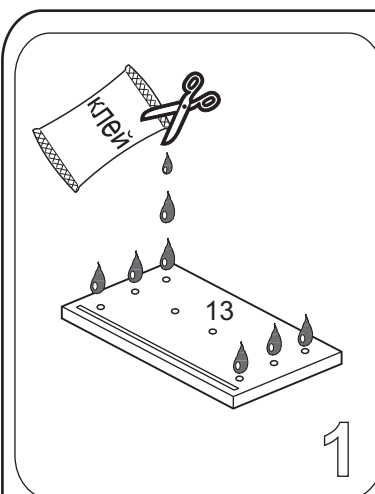
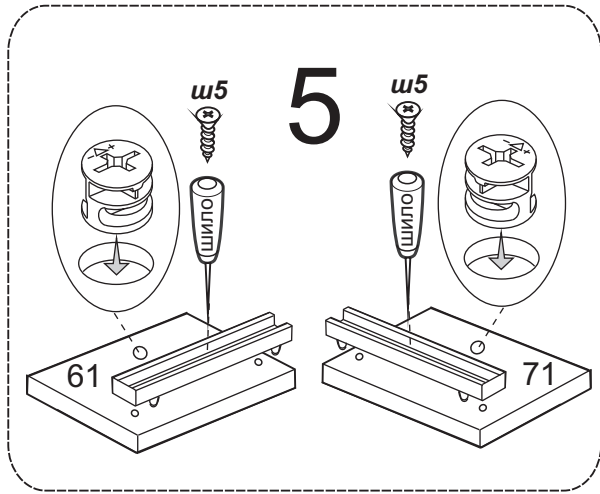


стяжка клиновья в11 3 шт.	стяжка СМ-2 4 шт.	шкант 8 шт.	стяжка эксцентриковая в4 4 шт.	амортизатор 2 шт.	гвоздь 8 шт.	наконечник 4 шт.
------------------------------	----------------------	----------------	-----------------------------------	----------------------	-----------------	---------------------

Клей 1 шт.	Дюбель 8x30 1 шт.	Шуруп 4x40мм Ш29 1 шт.	Ручка 1 шт.	винт в7 2 шт.	Стопор в3 2 шт.	Направляющая пластиковая 2 шт.	шуруп 4x13 ш5 2 шт.
---------------	----------------------	---------------------------	----------------	------------------	--------------------	-----------------------------------	------------------------

✓ Ручка и крепление к ней показаны условно, конкретно см. Упаковочный лист





Сборка ящика

