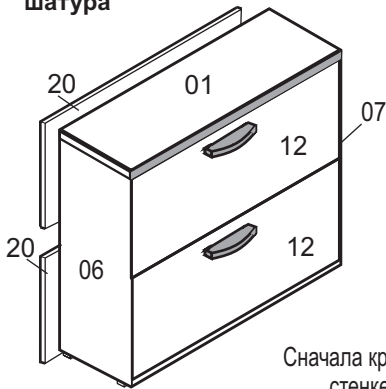




# Тумба М45

## инструкция по сборке

Сборку производите на твердой и ровной поверхности  
 Фирма оставляет за собой право вносить изменения, не влияющие на качество изделия

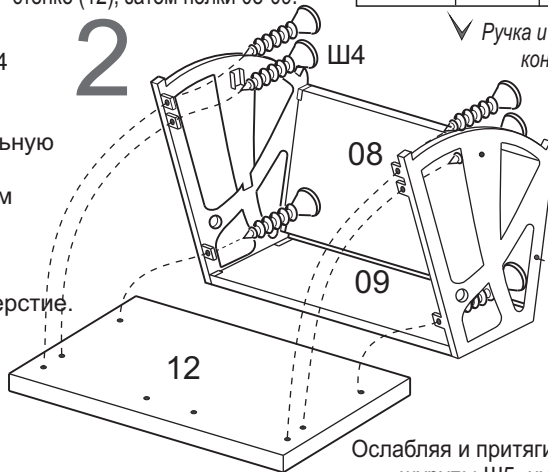


Гвоздь 32шт.	Полко-держатель 4шт.	Кронштейн 4шт.	Втулка 4шт.	Шуруп 4x16 ш4 12шт.	Шуруп 3x13 ш5 12шт.	Шуруп 4x30 ш20 1шт.	Шуруп 4x16 ш15 1шт.
Стяжка эксцентриковая 8шт.	наконечник 8шт.	Винт 4x22 в7 4шт.	ручка-скоба 2шт.	Дюбель 1шт.	Уголок формованный 1шт.		

Сначала крепим кронштейны к передней стенке (12), затем полки 08-09.

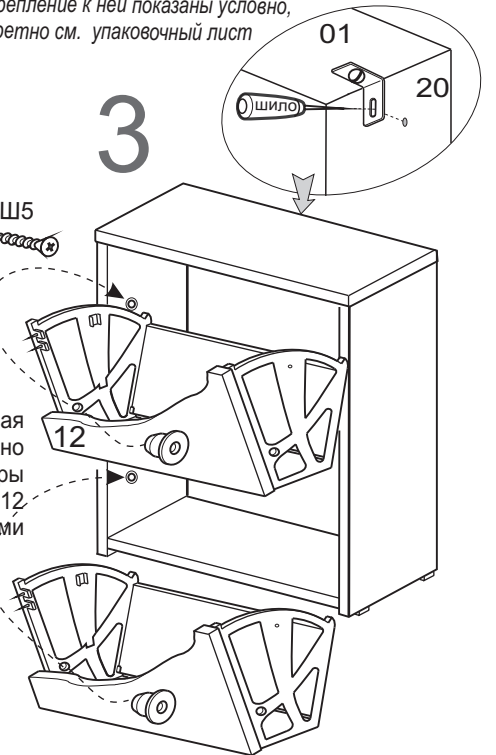
- Горизонтальную стенку 04 крепим к вертикальным стенкам 06 и 07.
- Затем крепим горизонтальную стенку 01.
- Заднюю стенку прибиваем в последнюю очередь.
- В задней стенке тумбы через отверстие в уголке шилом прокалываем отверстие.
- Устанавливаем корпус тумбы на планируемое место и крепим шурупом к стене.

2



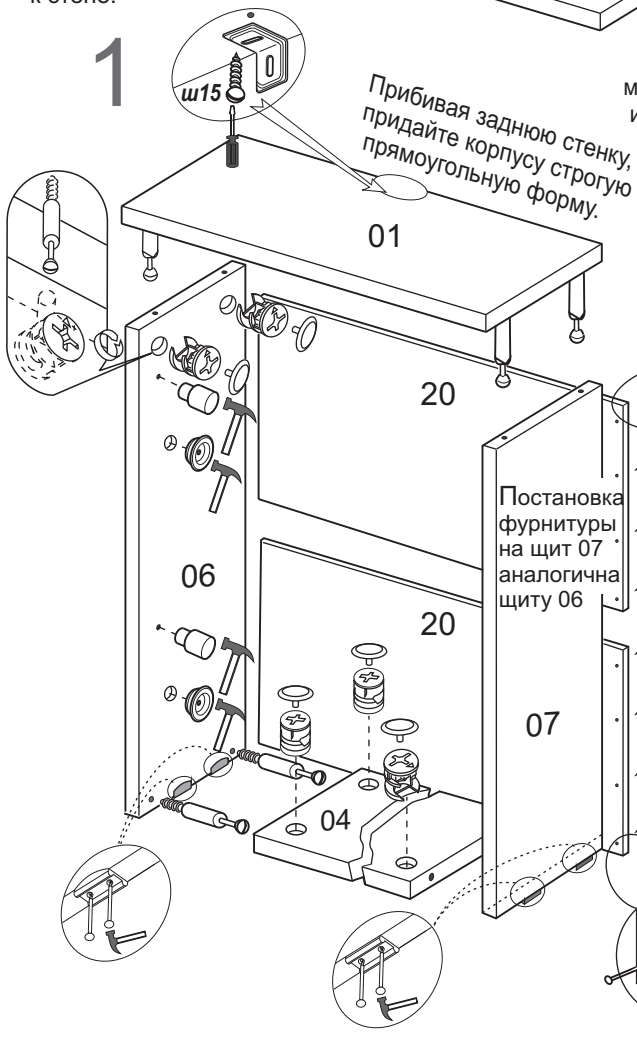
✓ Ручка и крепление к ней показаны условно, конкретно см. упаковочный лист

3



Ослабляя и притягивая шурупы Ш5, нужно отрегулировать зазоры между стенкой передней 12 и вертикальными стенками

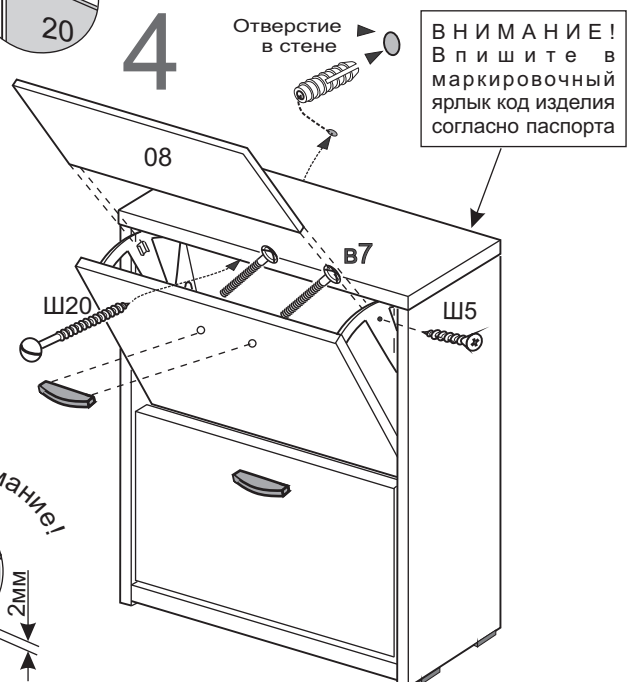
1



Прибивая заднюю стенку, придайте корпусу строгую прямоугольную форму.



4



**ВНИМАНИЕ!** Впишите в маркировочный ярлык код изделия согласно паспорта

