

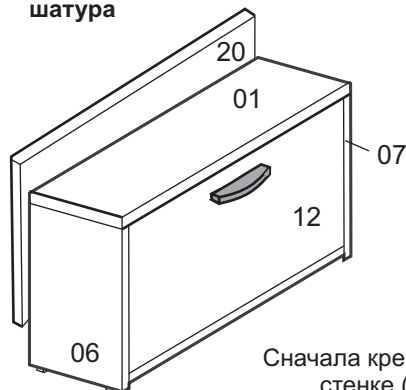


Тумба М44

инструкция по сборке

Сборку производите на твердой и ровной поверхности

► Фирма оставляет за собой право вносить изменения, не влияющие на качество изделия



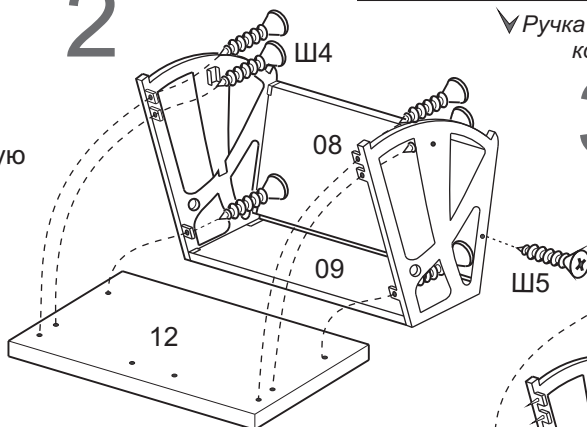
Сначала крепим кронштейны к передней стенке (12), затем полки 08-09.

Гвоздь 28шт.	Полко-держатель 2шт.	Кронштейн 2шт.	Втулка 2шт.	Шуруп 4x16 Ш4 6шт.	Шуруп 3x13 Ш5 6шт.
-----------------	-------------------------	-------------------	----------------	-----------------------	-----------------------

Стяжка эксцентриковая 8шт.	Наконечник 8шт.	Винт 4x22 В7 2шт.	Ручка-скоба 1шт.
-------------------------------	--------------------	----------------------	---------------------

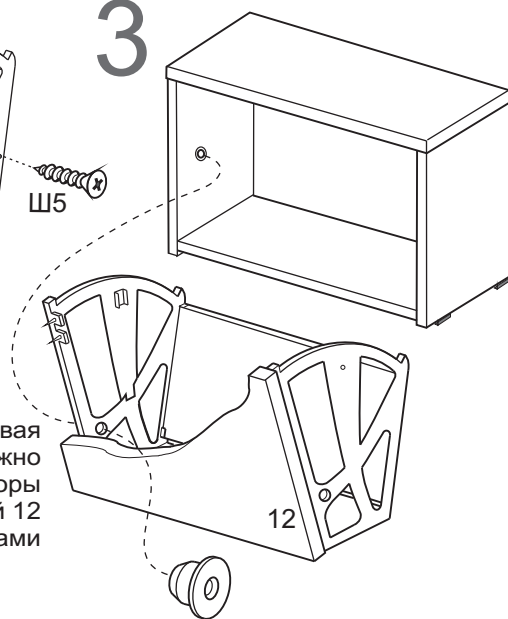
- Горизонтальную стенку 04 крепим к вертикальным стенкам 06 и 07.
- Затем крепим горизонтальную стенку 01.
- Заднюю стенку прибиваем в последнюю очередь.
- Устанавливаем корпус тумбы на планируемое место.

2



▼ Ручка и крепление к ней показаны условно, конкретно см. упаковочный лист

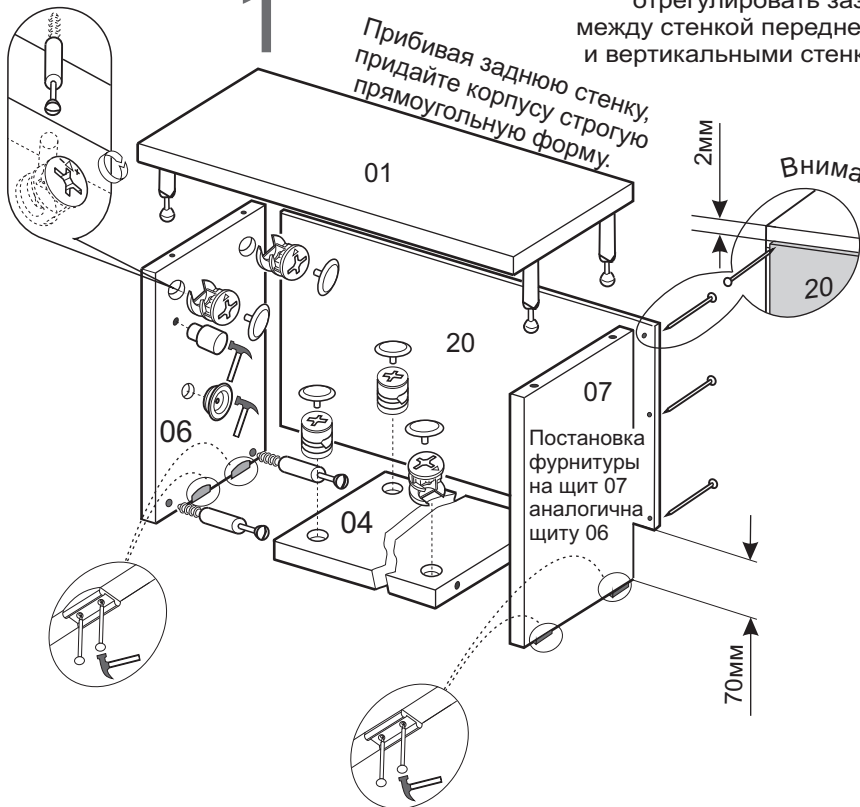
3



Ослабляя и притягивая шурупы Ш5, нужно отрегулировать зазоры между стенкой передней 12 и вертикальными стенками

1

Прибивая заднюю стенку, придайте корпусу строгую прямоугольную форму.



Внимание!

4

ВНИМАНИЕ!
Впишите в маркировочный ярлык код изделия согласно паспорта

