

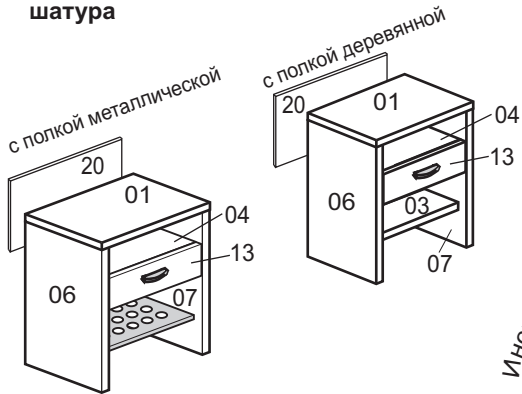
Тумба М43

шатура

инструкция по сборке

Сборку производите на твердой и ровной поверхности

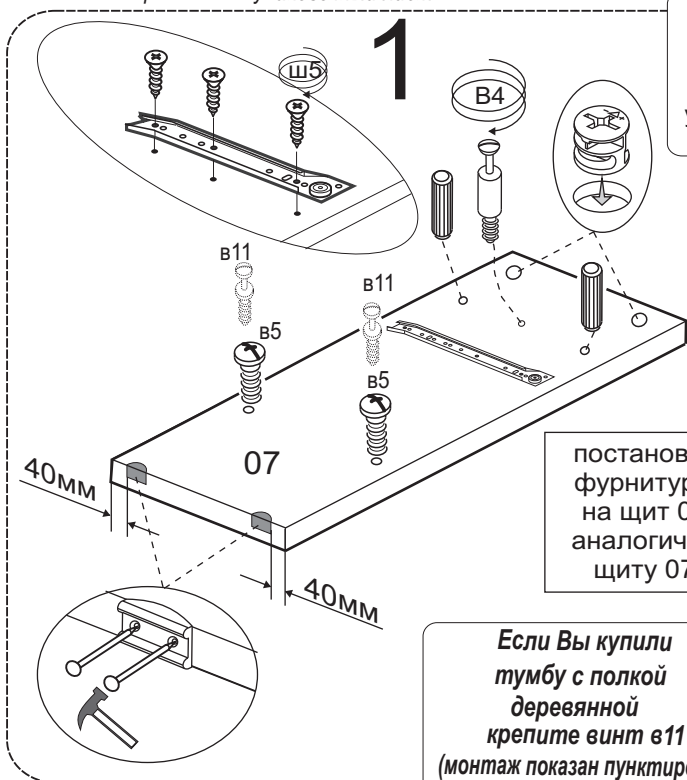
► Фирма оставляет за собой право вносить изменения, не влияющие на качество изделия



✓ Ручка и крепление к ней показаны условно, конкретно см. упаковочный лист

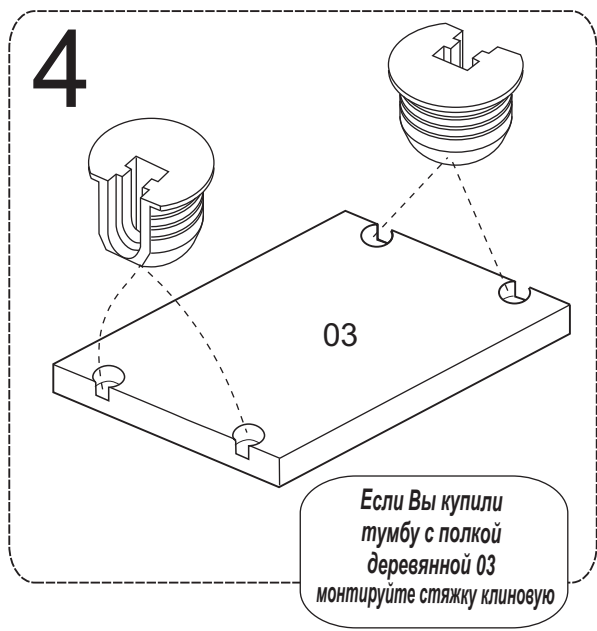
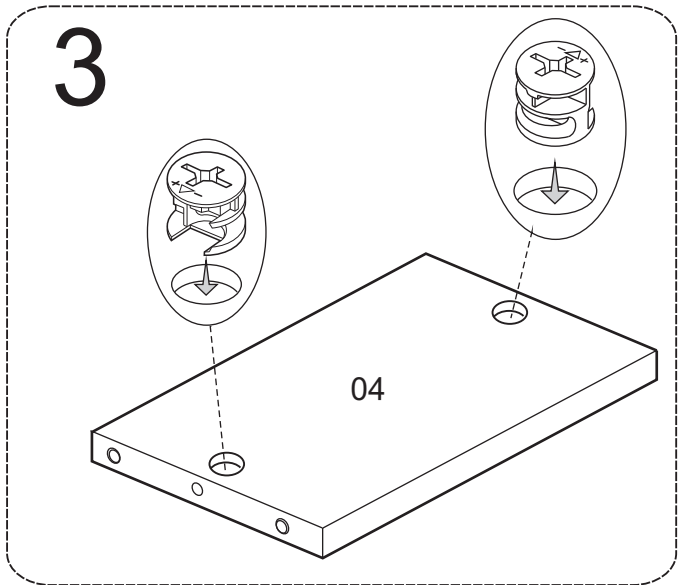
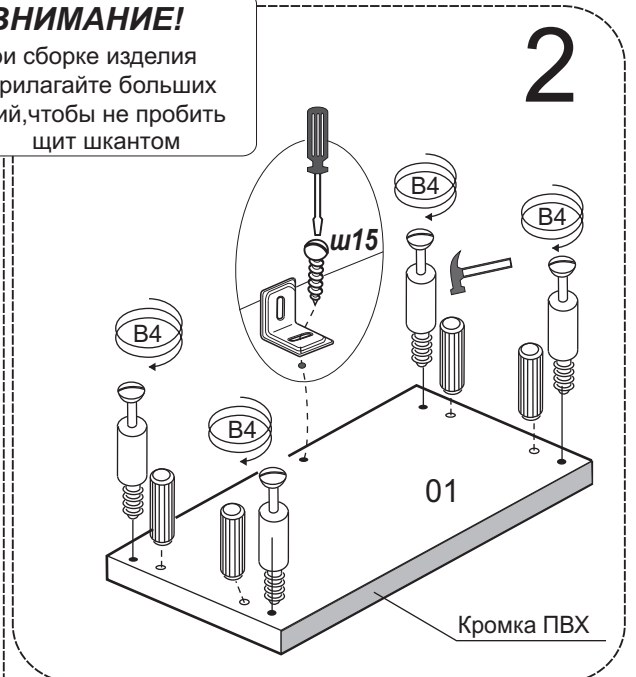


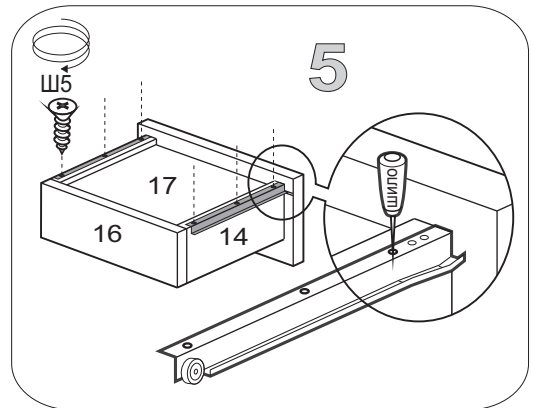
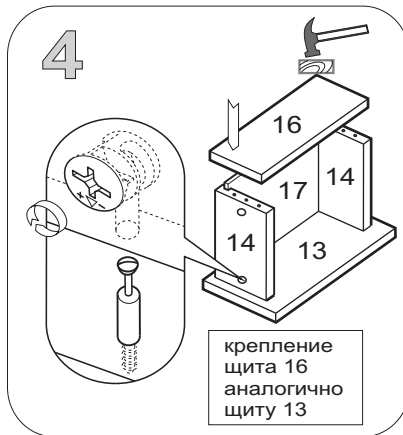
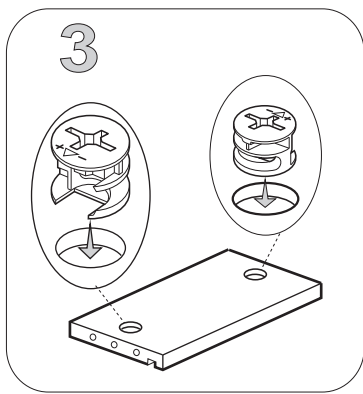
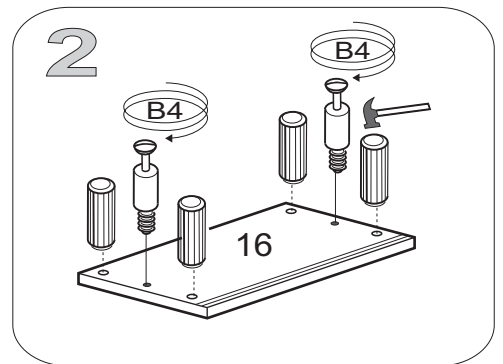
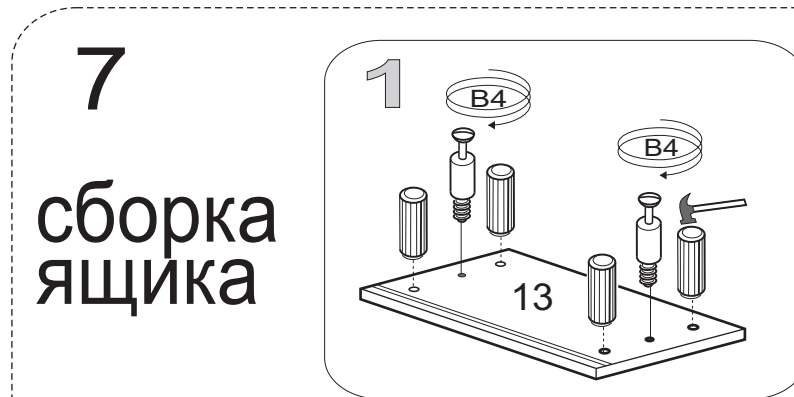
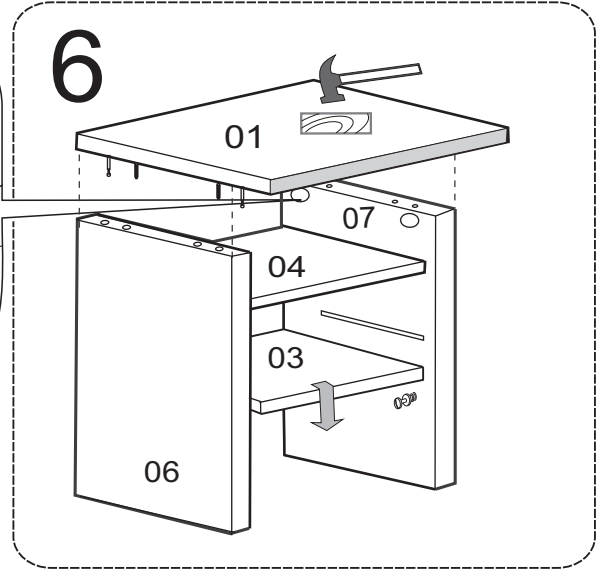
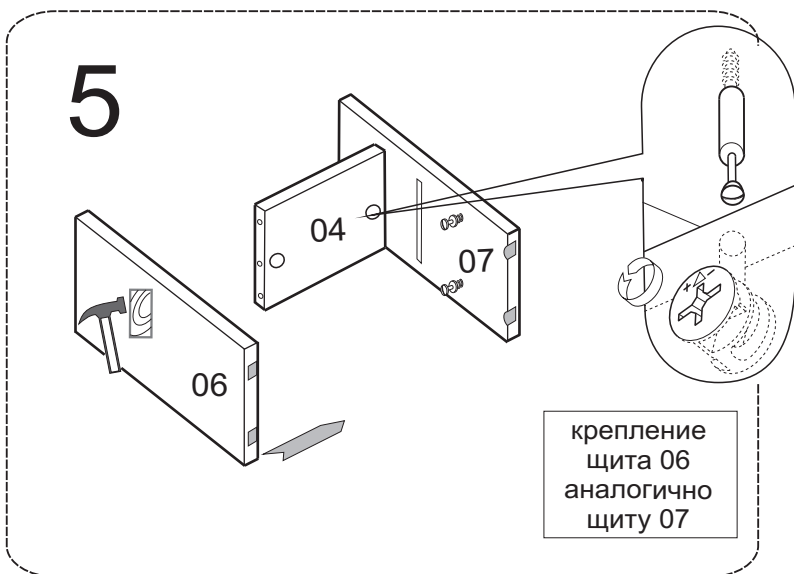
амортизатор 2шт.	Гвоздь 26шт.	шуруп 4x30 ш20 1 шт.	шуруп 4x16 ш15 1 шт.	шуруп 4x13 ш5 12шт.	шкант 16шт.	винт В7 2шт.	ручка-скоба 1шт.	стяжка эксцентриковая 10шт. 10шт.
стыжка клиновья для полки деревянной 4шт.		винт для полки металлич. В5 4шт.	наконечник 4шт.	дюбель 1 шт.	уголок формованный 1 шт.	комплект направляющих (правая, левая) 1 комплект		



Если Вы купили тумбу с полкой деревянной крепите винт в11 (монтаж показан пунктиром)

ВНИМАНИЕ!
При сборке изделия не прилагайте больших усилий, чтобы не пробить щит шкантом





- # 8
- монтируем ящики
 - выровнив корпус (он может быть ромбовидный) по стрелке, прибиваем заднюю стенку
 - В задней стенке тумбы через отверстие в уголке шилом прокалываем отверстие
 - Устанавливаем тумбу на предполагаемое место и крепим шурупом к стене

