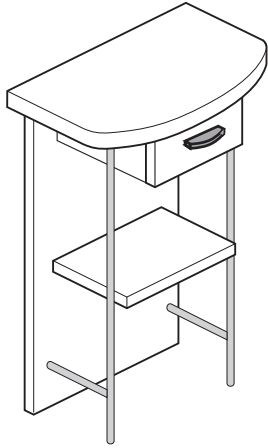


Тумба М42

инструкция по сборке

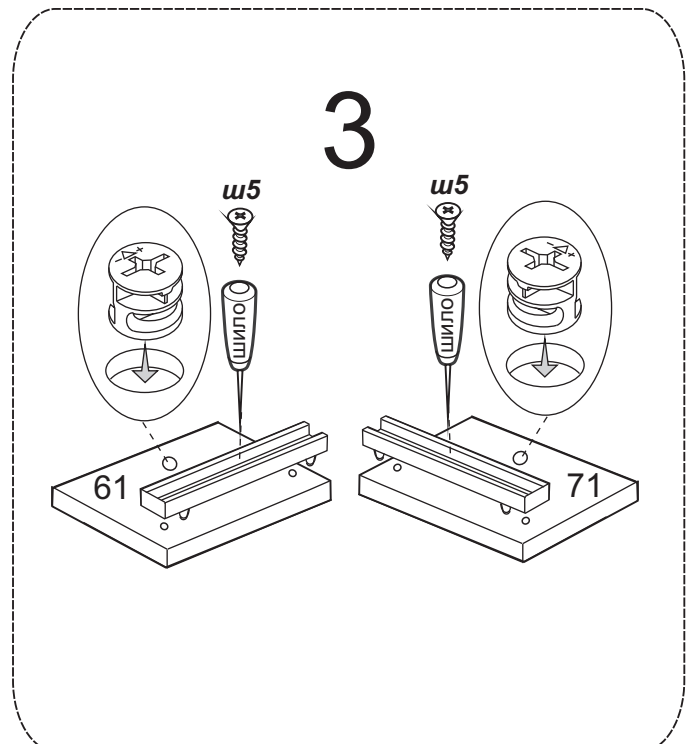
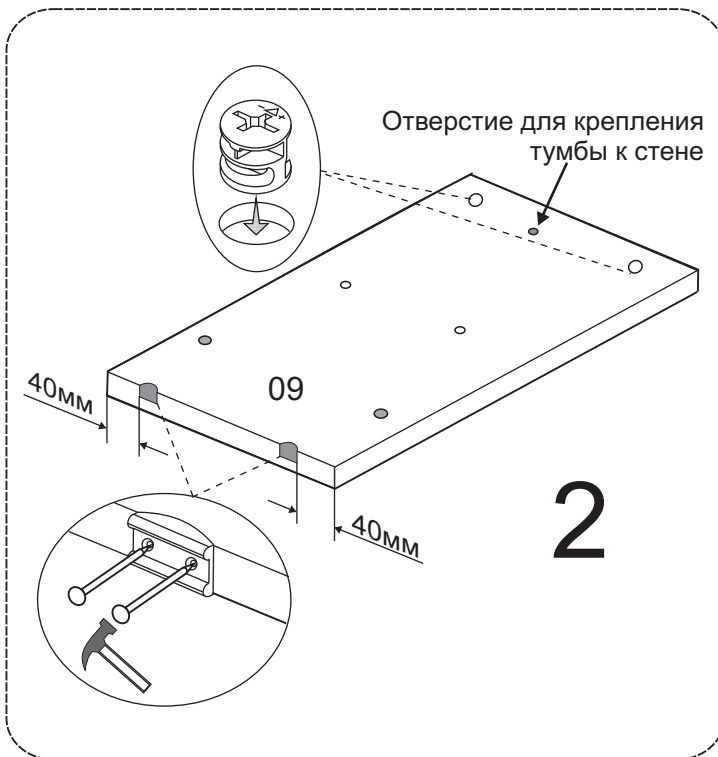
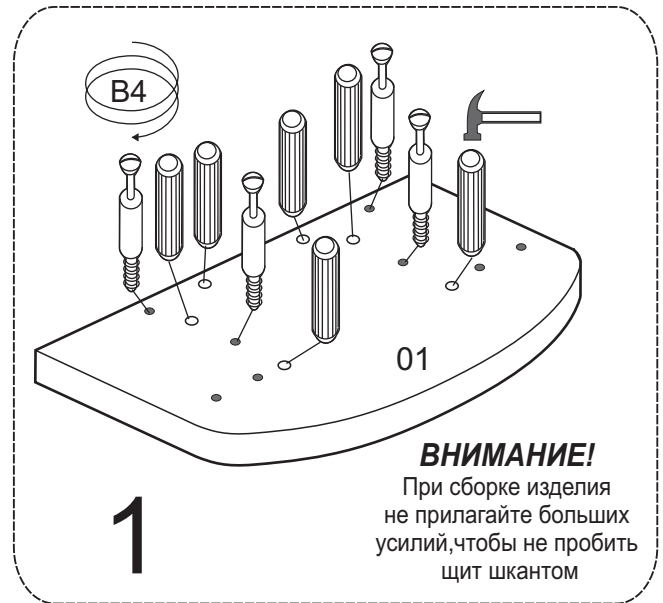
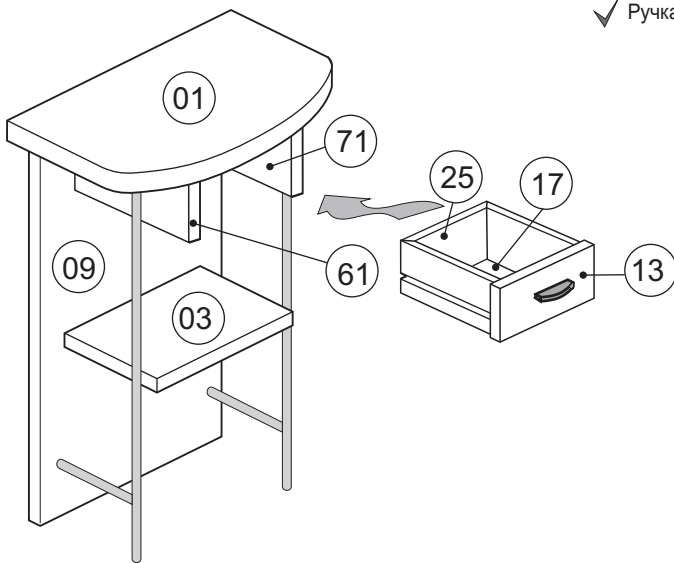
Сборку производите на твердой и ровной поверхности
 Фирма оставляет за собой право вносить изменения, не влияющие на качество изделия

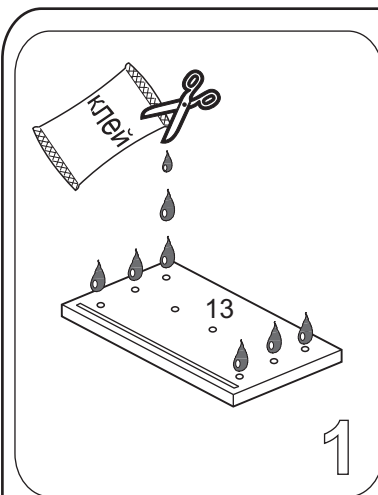
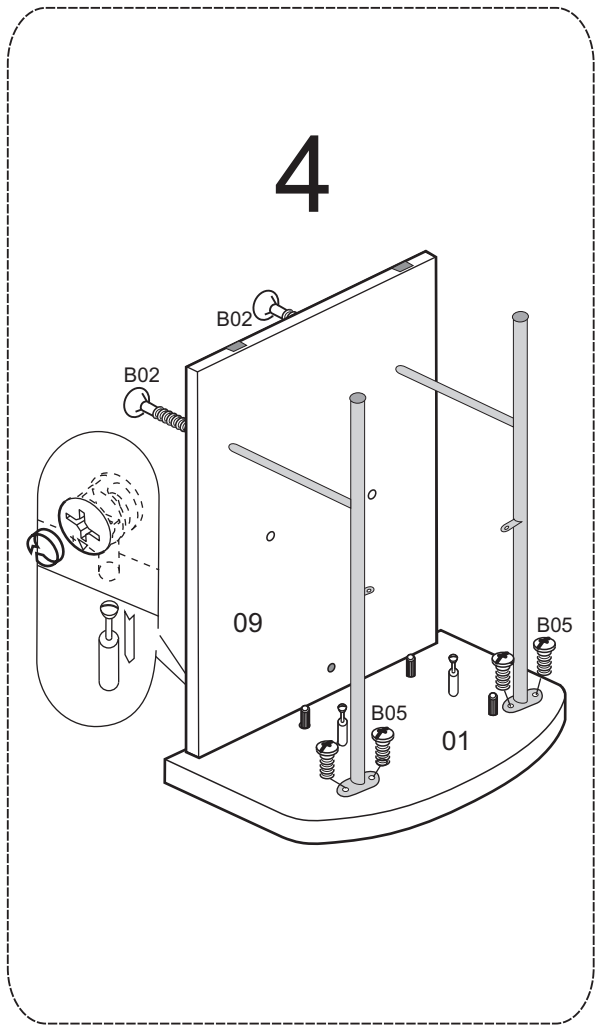


Винт М6х30 В02 2 шт.	Стяжка СМ-2 2 шт.	Винт В05 6 шт.	шкант 6 шт.	стяжка эксцентриковая в4 4 шт.	Гвоздь 4 шт.	наконечник 2 шт.
----------------------------	----------------------	-------------------	----------------	--------------------------------------	-----------------	---------------------

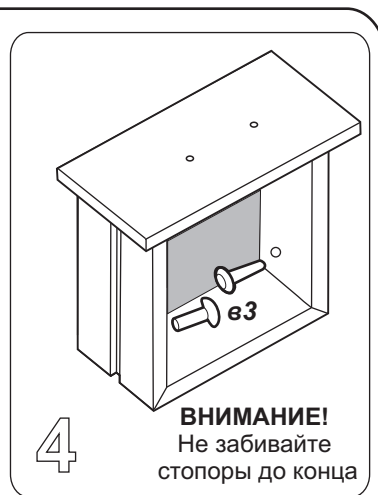
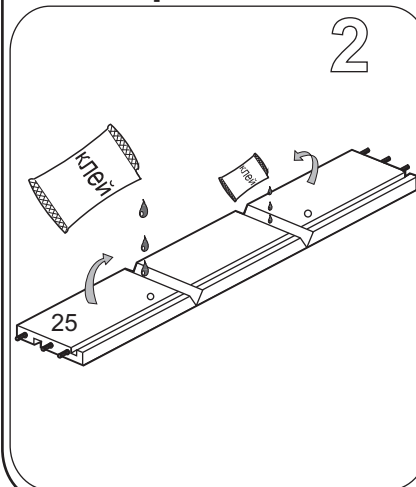
Клей 1 шт.	Дюбель 8х30 1 шт.	Шуруп 4х40мм Ш29 1 шт.	Ручка 1 шт.	винт в7 2 шт.	Стопор в3 2 шт.	Направляющая пластиковая 2 шт.	шуруп 4х13 ш5 2 шт.	амортизатор 2 шт.
---------------	----------------------	---------------------------	----------------	------------------	--------------------	-----------------------------------	------------------------	----------------------

✓ Ручка и крепление к ней показаны условно, конкретно см. Упаковочный лист





Сборка ящика



ВНИМАНИЕ!
Не забивайте
стопоры до конца

