



Тумба М34, Т04 код А

шатура

инструкция по сборке

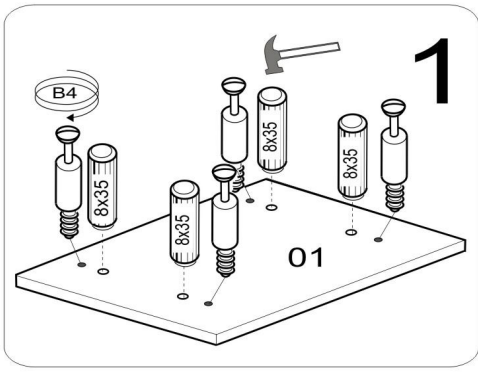
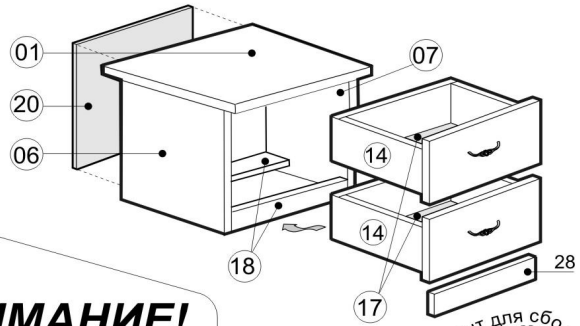
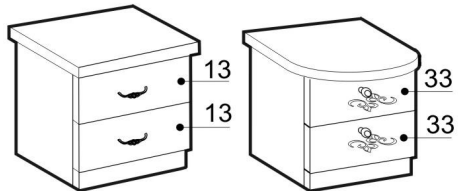
Сборку производите на твердой и ровной поверхности

► Фирма оставляет за собой право вносить изменения не влияющие на качество изделия

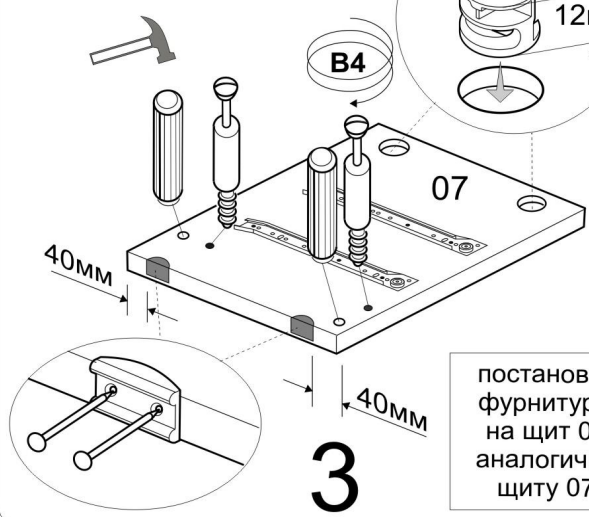
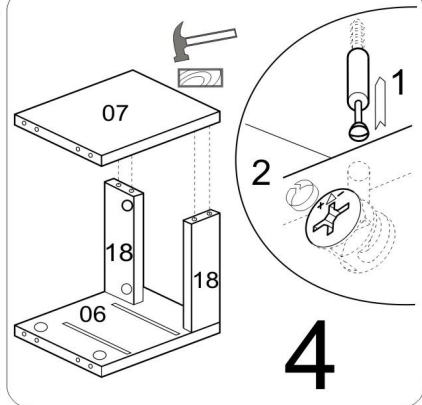
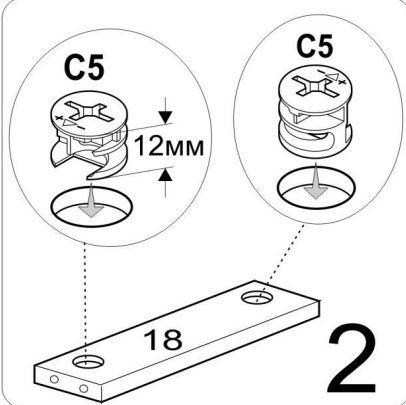
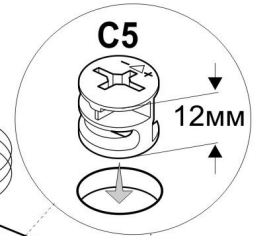
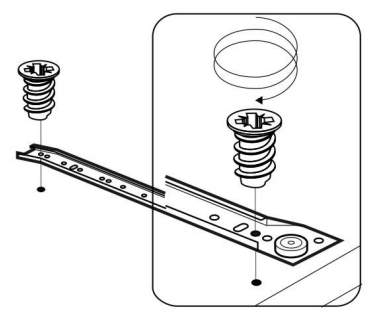
винт в7 2шт.* 4шт.	Ручка Handle 2 шт.	шкант 8x35 8 шт.	Саморез UV3x10 KB 12шт.	Дисперсия ПВА 15гр. 1шт.	шуруп 4x25 ш2 2шт.	гвоздь 22шт.	наконечник 4шт.	амортизатор под стекло 4шт.	Стяжка эксцентриковая C6 4шт.	С5 8шт.	В4 12 шт.	евровинт 6,3x9,5 8шт.	евровинт 5x38 4шт.	направляющие правая левая 2 комплекта
-----------------------------	-----------------------	------------------------	-------------------------------	--------------------------------	-----------------------------	-----------------	--------------------	--------------------------------------	-------------------------------------	------------	--------------	-----------------------------	--------------------------	--

2шт.* - для тумбы Т04

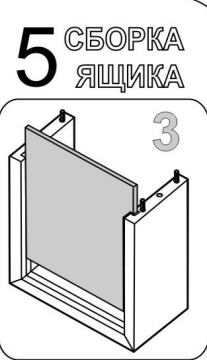
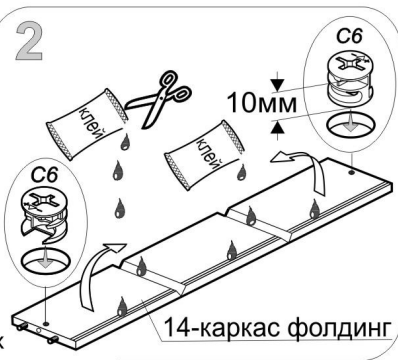
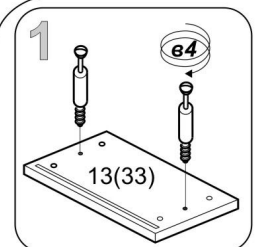
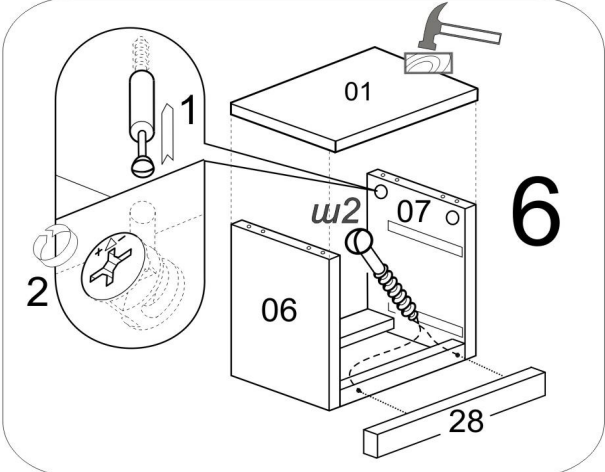
✓ Ручка и крепление к ней показаны условно, конкретно смотри упаковочный лист



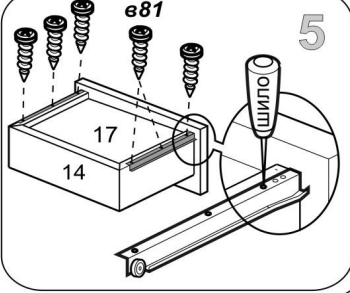
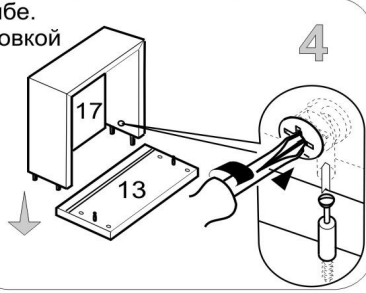
ВНИМАНИЕ!
При сборке изделия не прилагайте больших усилий, чтобы не пробить щит шкантом



постановка фурнитуры на щит 06 аналогична щиту 07



Внимание!
При сборке ящика не прилагайте больших усилий, чтобы не переломить пленку на сгибе. Перед установкой дна паз и сгиб промазать клеем.



Монтируем ящики, затем выровни корпус (он может быть ромбовидный) по стрелке, прибиваем заднюю стенку.



Внимание!
Впишите в маркировочный ярлык код изделия согласно паспорта