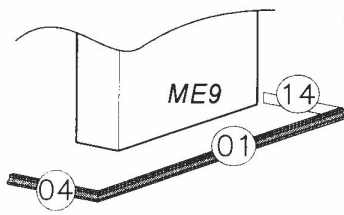




Цоколь LS6

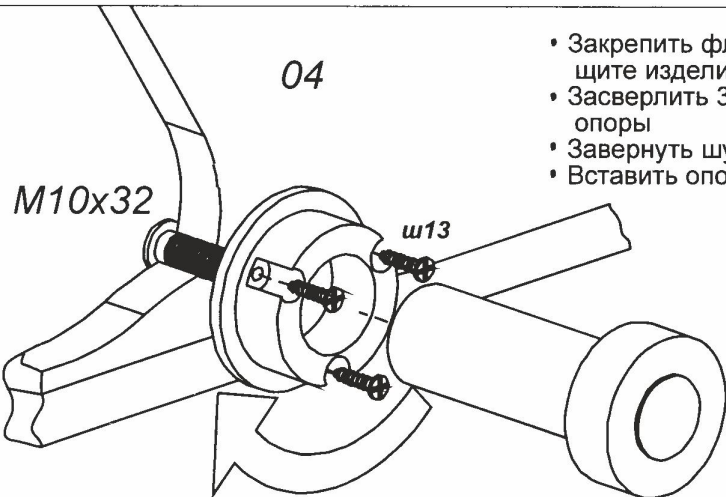
инструкция по сборке

Сборку производите на твердой и ровной поверхности
Фирма оставляет за собой право вносить изменения, не влияющие на качество изделия



планка  5шт.	шуруп 4x13 ш5  10шт.	евровинт 5x38  2шт.	клипса  5шт.	наконечник  5шт.	гвоздь  10шт.	опора регулируемая  10шт.	Винт для опоры пластиковый М10х32  10шт.	шуруп 4x22 ш13  30шт.
-----------------------------------------------------------------------------------------------------	----------------------------------------------------------------------------------------------------------------	------------------------------------------------------------------------------------------------------------	------------------------------------------------------------------------------------------------------	-----------------------------------------------------------------------------------------------------------	--------------------------------------------------------------------------------------------------------	--------------------------------------------------------------------------------------------------------------------	-----------------------------------------------------------------------------------------------------------------------------------	----------------------------------------------------------------------------------------------------------------

1

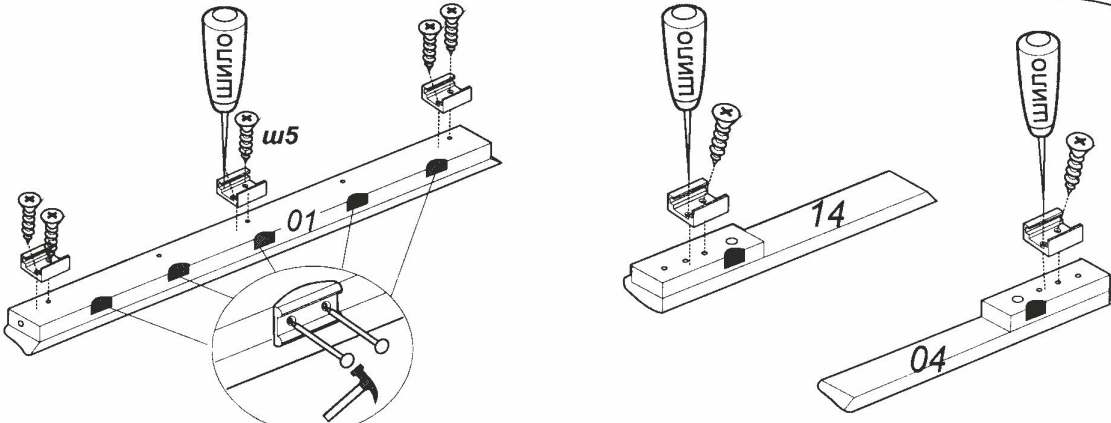


- Закрепить фланец опоры винтом М10х32 на нижнем щите изделия
- Засверлить 3 отв. 3 гл.6 по фланцу для каждой опоры
- Завернуть шурупы 4x22 (Ш13)
- Вставить опору в отверстие фланца.

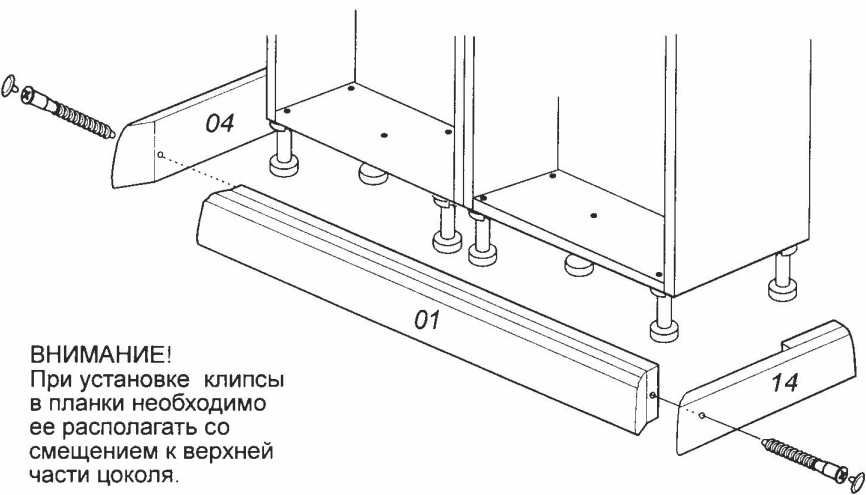
ВНИМАНИЕ!
Необходимо отрегулировать высоту опор выкручиванием нижнего фланца до 76мм.

На тумбу ME9 устанавливается 10 опор.

2



3



- поставить изделие на планируемое место
- через отверстия расположенные в щите 04 отверткой отрегулировать высоту опор предварительно вывернув винт
- вставить клипсы в планки
- прижать цоколь "01", контролируя попадание клипс на опоры
- затем прижать цоколя "04", "14" и закрепить их евравинтами

ВНИМАНИЕ!
При установке клипсы в планки необходимо ее располагать со смещением к верхней части цоколя.