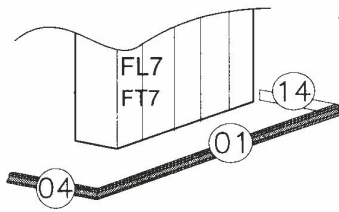




# Цоколь LS5

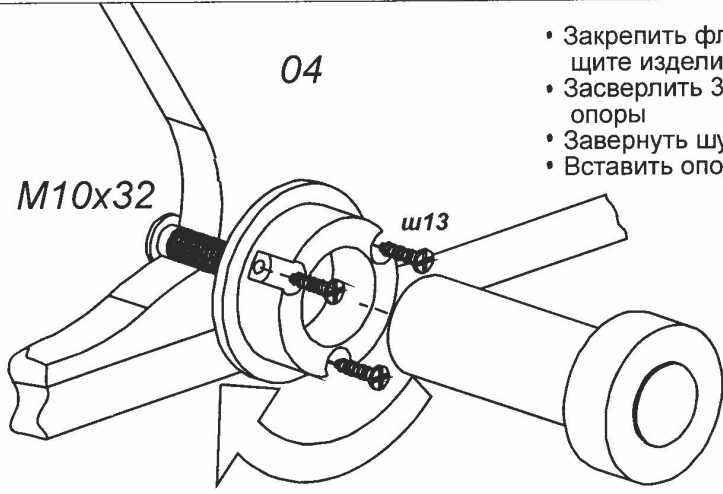
## инструкция по сборке

Сборку производите на твердой и ровной поверхности  
Фирма оставляет за собой право вносить изменения, не влияющие на качество изделия



планка	шуруп 4x13	евровинт 5x38	клипса	наконечник	гвоздь	опора регулируемая	Винт для опоры пластиковый M10x32	шуруп 4x22 Ш13
8шт.	16шт.	2шт.	8шт.	6шт.	12шт.	20шт.	20шт.	60шт.

### 1

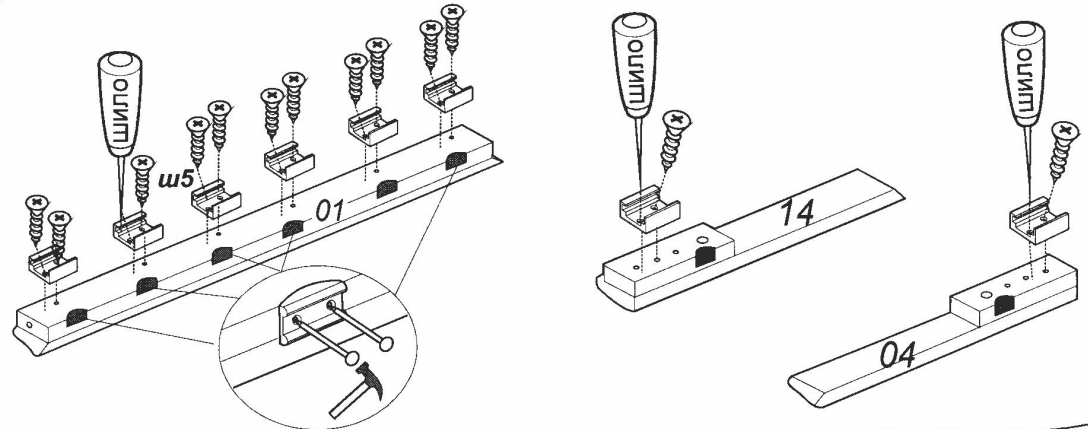


- Закрепить фланец опоры винтом M10x32 на нижнем щите изделия
- Засверлить 3 отв. 3 гл.6 по фланцу для каждой опоры
- Завернуть шурупы 4x22 (Ш13)
- Вставить опору в отверстие фланца.

**ВНИМАНИЕ!**  
Необходимо отрегулировать высоту опор выкручиванием нижнего фланца до 76мм.

На шкафы FT7,FL7 по 4 опоры.

### 2



**ВНИМАНИЕ!**  
При установке клипсы в планки необходимо ее располагать со смещением к верхней части цоколя.

поставить изделие на планируемое место через отверстия расположенные в щите 04 отверткой отрегулировать высоту опор предварительно вывернув винт вставить клипсы в планки прижать цоколь "01", контролируя попадание клипсы на опоры затем прижать цоколя "04", "14" и закрепить их евравинтами

### 3